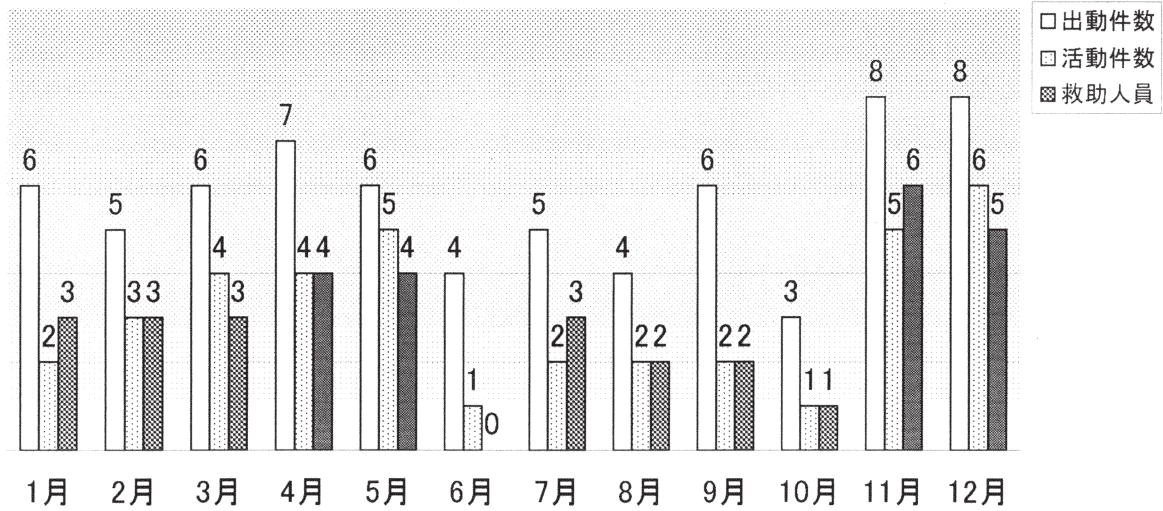


救 助 統 計

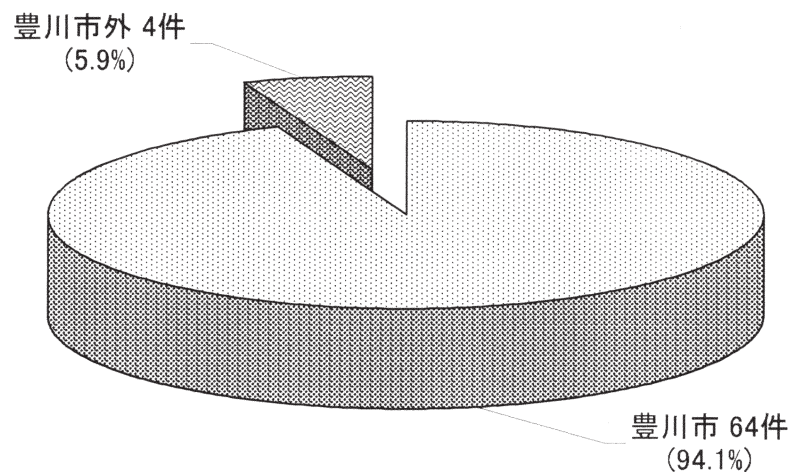
事故種別救助出動状況

	火 災		交通 事故	水難 事故	自然 災害	機 械 事 故	建 物 事 故	ガ ス 酸 欠	破 裂 事 故	その他 の事故	計
	建 物	建物外									
出 動	2	0	42	4	0	1	9	2	0	8	68
活 動	2	0	20	4	0	0	5	2	0	4	37
救助人員	2	0	23	2	0	0	5	0	0	4	36

月別出動件数・活動件数及び救助人員

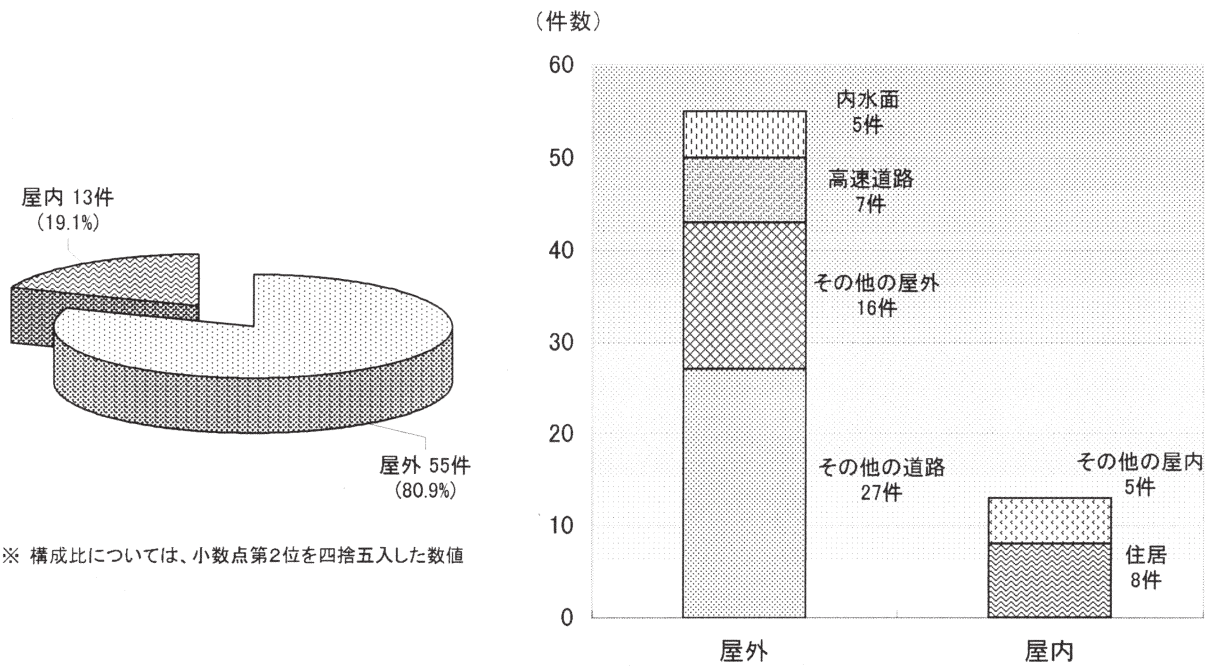


地区別救助件数



※ 構成比については、小数点第2位を四捨五入した数値

発生場所別救助件数



傷病程度別救助人員

傷病程度	火		交通 事故	水難 事故	自然 災害	機械 事故	建物 事故	ガス 酸欠	破裂 事故	その他 の事故	計
	建物	建物外									
死亡	0	0	2	1	0	0	0	0	0	0	3
重症	0	0	1	0	0	0	0	0	0	1	2
中等症	1	0	7	0	0	0	2	0	0	0	10
軽症	1	0	12	0	0	0	2	0	0	2	17
その他	0	0	1	1	0	0	1	0	0	1	4
合計	2	0	23	2	0	0	5	0	0	4	36

※傷病程度「その他」とは、救助後医療機関等への搬送が無く、傷病程度がつかなかったもの。

