



令和4年9月13日

豊川市政記者クラブ加盟社 各位

第63回豊川市市民体育大会

途中経過

令和4年9月11日（日）に行われた第63回豊川市市民体育大会1日目の結果については、下記のとおりです。詳細については別紙を参照ください。

なお、小学男子ソフトボール、一般男子ソフトボール、女子バレーボール、小学女子ミニバスケットボールの種目については、9月18日（日）に決勝戦までを行い、その結果により本大会の総合順位が確定します。

記

1 競技種目及び結果（9月11日終了時点）

- ・陸上競技少年
優勝 三蔵子校区
- ・陸上競技少女
優勝 御津南部校区
- ・グラウンド・ゴルフ
優勝 豊校区
- ・玉入れ
優勝 赤坂校区
- ・ソフトバレーボール
優勝 三蔵子校区
- ・小学男子ソフトボール
ベスト4進出 代田校区、桜木校区、御津南部校区、牛久保校区
- ・一般男子ソフトボール
ベスト4進出 桜木校区、萩校区、桜町校区、中部校区
- ・女子バレーボール
ベスト4進出 一宮南部校区、八南校区、天王校区、代田校区
- ・小学女子ミニバスケットボール
ベスト4進出 牛久保校区、一宮西部校区、平尾校区、御津南部校区

2 その他

9月18日（日）が雨天の場合、屋外の種目は実施しません。

◇お問合せ先

豊川市教育委員会スポーツ課（担当：守田）

電話0533-88-8036 sports@city.toyokawa.lg.jp

第63回豊川市市民体育大会成績表

(速報：1日目終了時点)

令和4年9月11日(日)・18日(日)

陸上競技場はじめ9会場

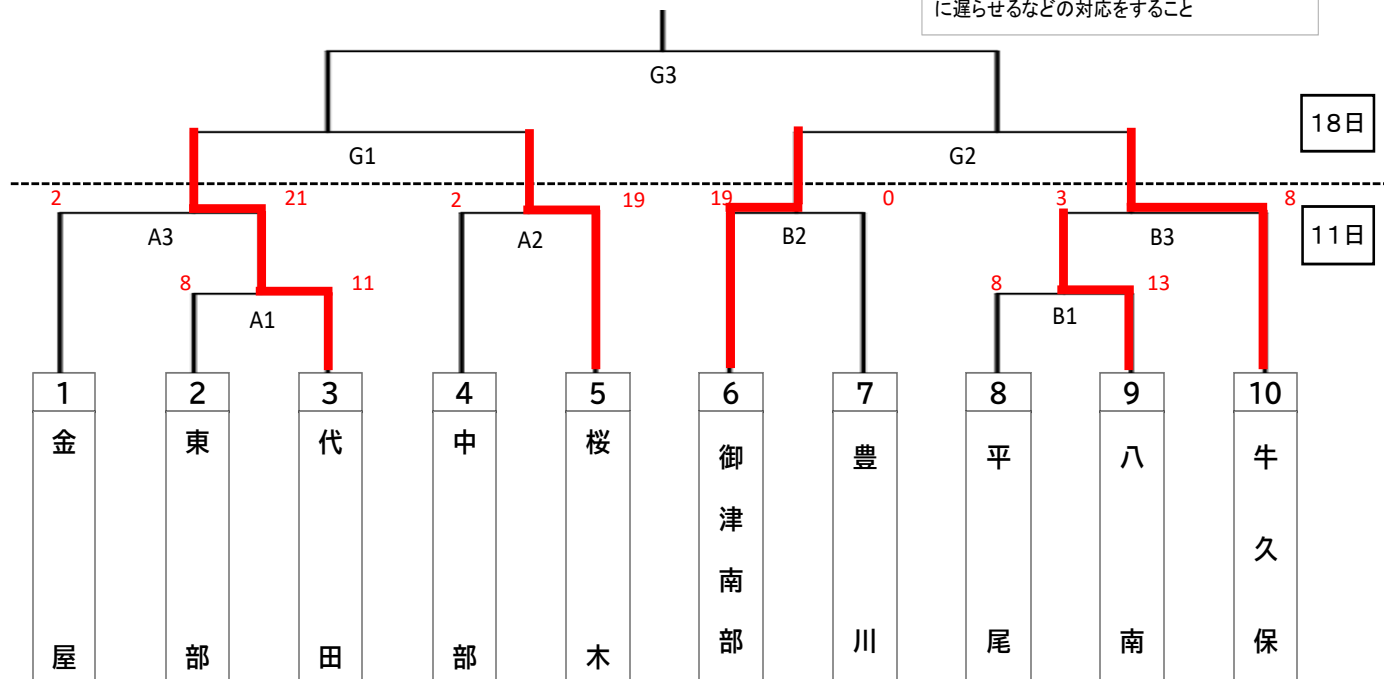
小学男子ソフトボール	P 1
一般男子ソフトボール	P 1
女子バレーボール	P 2
小学女子ミニバスケットボール	P 3
陸上競技少女・少年	P 4 ~ P 5
玉入れ	P 6
グラウンド・ゴルフ	P 7
ソフトバレーボール	P 8
総合得点表	P 9

豊 川 市
豊 川 市 教 育 委 員 会
豊川市体育振興会連絡協議会

小学男子ソフトボール

11日 《南山グラウンド》 A・B面
 18日 《三河臨海緑地内臨海球場》 G面

試合時間
 第1試合：9時30分～
 第2試合：10時40分～
 第3試合：11時50分～
 ※ベンチは若番チームが1塁側
 ※熱中症に配慮し、試合開始時間は臨機応変に遅らせるなどの対応をすること



一般男子ソフトボール

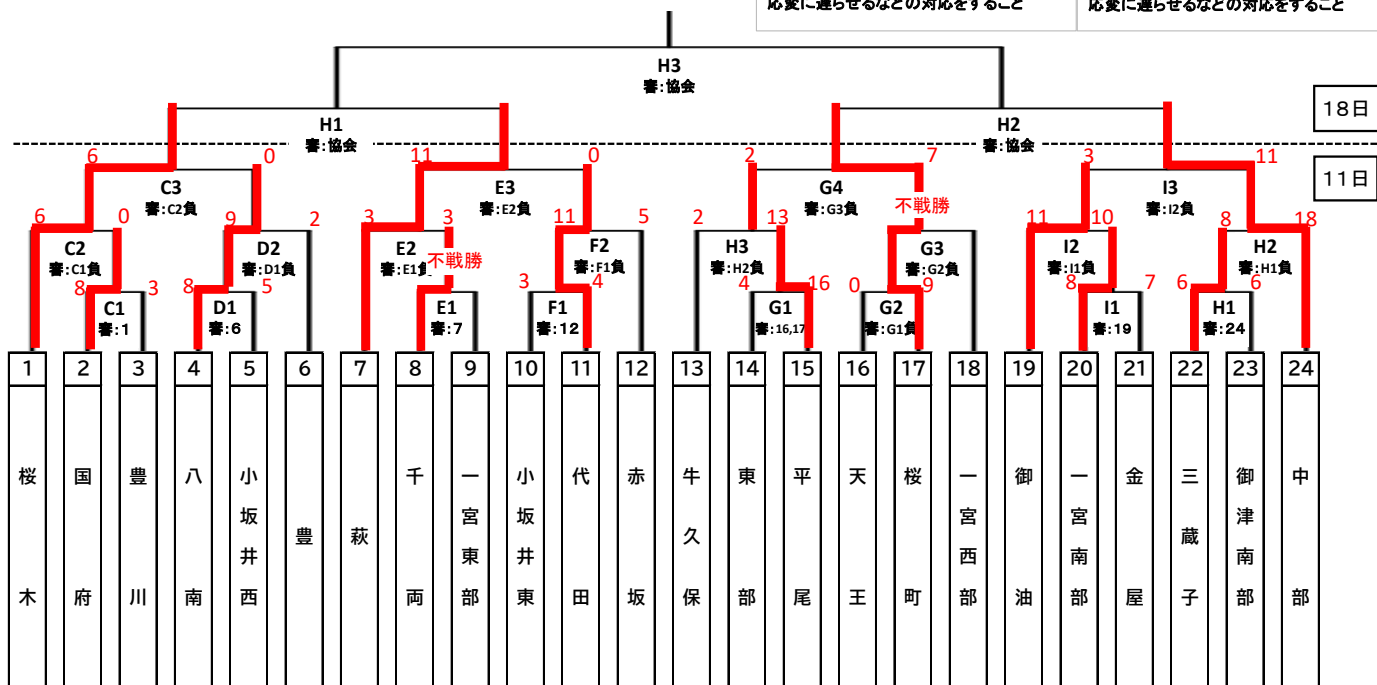
11日 《曙グラウンド》 C・D面 第1試合 9:30～
 《音羽運動公園》 E・F面 第1試合 9:00～
 《三河臨海緑地内臨海球場》 G・H・I面 第1試合 9:00～
 18日 《三河臨海緑地内臨海球場》 H面 第1試合 9:30～

試合時間(C面・D面及び2日目)
 第1試合：9時30分～
 第2試合：10時40分～
 第3試合：11時50分～

試合時間(E～I面)
 第1試合：9時00分～
 第2試合：10時10分～
 第3試合：11時20分～
 第4試合：12時30分～

※ベンチは若番チームが1塁側
 ※熱中症に配慮し、試合開始時間は臨機応変に遅らせるなどの対応をすること

※ベンチは若番チームが1塁側
 ※熱中症に配慮し、試合開始時間は臨機応変に遅らせるなどの対応をすること

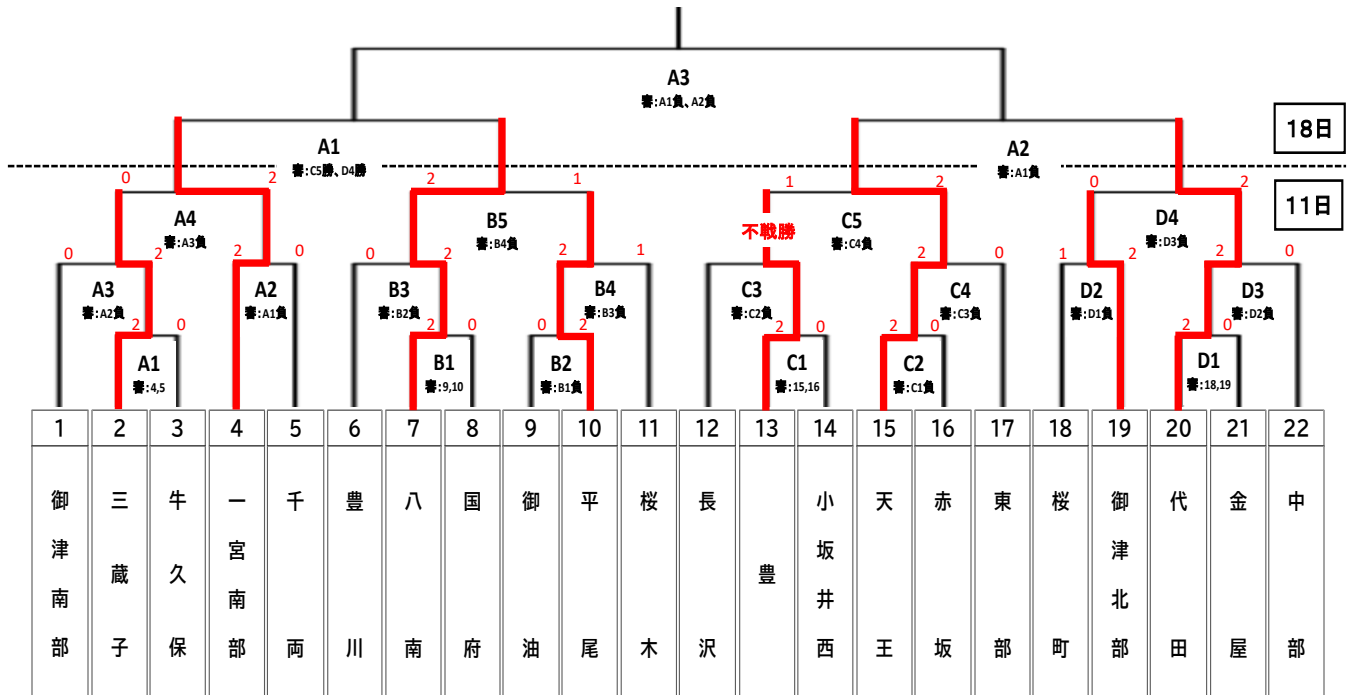


※ 上記の組合せ表のうち「審」とは、塁審のことで詳しくは次のとおりです。

- 1日目：第1試合は第2試合のチームから4名選出し行います。
 それ以降は、負けチームから4名を選出し行います。
 (抽選後の棄権校区も該当となります)
- 2日目：準決勝、決勝戦はソフトボール協会審判員が行います。

女子バレーボール

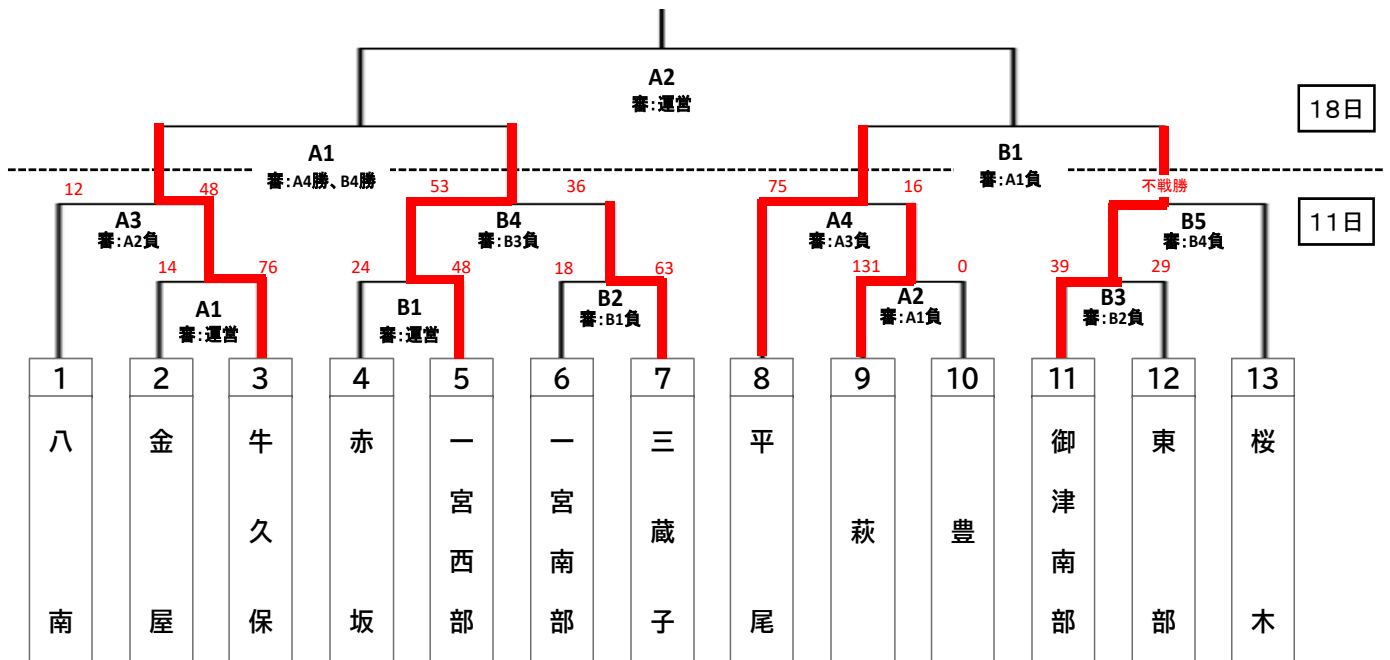
11日 《御津体育館》 A・B・C・D面 第1試合 9:30~
 18日 《御津体育館》 A面 第1試合 9:30~



※ 上記の組合せ表のうち「審」とは、ラインズマン・得点係のことで詳しくは次のとおりです。
 1日目：第1試合は第2試合目のチームから3名ずつ選出し行います。
 ：第2試合以降は負けチームから6名を選出し行います。
 (棄権校区がある場合は審判員の指示に従ってください)
 2日目：第1試合は第2試合目のチームから3名ずつ選出し行います。
 ：第2試合は第1試合目の負けチームから6名を選出し行います。
 ：決勝戦は3位のチームから3名ずつ選出し行います。

小学女子ミニバスケットボール

11日《総合体育館メインアリーナ》A面・B面 第1試合 開会式終了後準備が整い次第
 18日《総合体育館メインアリーナ》A面・B面 第1試合 9:30~



- ※ ユニフォームの色が同じ場合は、遅い番号の校区がピブスを着用する。
- ※ 開会式終了後、監督会議を行うので、各チームとも午前9時20分を目安に総合体育館メインアリーナへ集合すること。
- ※ 上記の組合せ表のうち「審」とは、得点係のことで詳しくは次のとおりです。
 - 1日目：第1試合はスポーツ推進委員で行います。
 - 第2試合以降は負けチームから2名を選出し行います。
(棄権校区がある場合は審判員の指示に従ってください)
 - 2日目：第1試合は第2試合目のチームから1名ずつ選出し行います。
 - 第2・3試合は負けチームから2名を選出し行います。
 - 決勝戦はバスケットボール協会審判員が行います。

〔 陸上競技少年 〕

陸上競技場

《雨天延期の場合も同会場》

(予 選)

招集：午前9時50分 スタート：10時10分

予選（タイムレース・上位6着まで決勝へ進出）

(1 組)

レーン		着 順	タイム
2	桜 木	14	1' 19" 39
3	牛久保	3	1' 03" 93
4	八 南	13	1' 15" 22
5	一宮南部	10	1' 08" 37
6	小坂井西	6	1' 04" 32
7	三蔵子	1	1' 03" 04

(2 組)

レーン		着 順	タイム
2	金 屋	8	1' 06" 93
3	豊 川	9	1' 07" 31
4	東 部	11	1' 08" 56
5	豊	12	1' 10" 78
6	赤 坂	7	1' 04" 58
7	国 府	5	1' 04" 07

(3 組)

レーン		着 順	タイム
2	御津南部	2	1' 03" 69
3	御 油	4	1' 03" 98
4	小坂井東	棄 権	"
5	御津北部	棄 権	"
6	一宮東部	棄 権	"

(決 勝)

招集：午前10時50分 スタート：11時00分

レーン		着 順	タイム
2	小坂井西	6	1' 05" 88
3	御津南部	5	1' 05" 40
4	三蔵子	1	1' 02" 30
5	御油	4	1' 05" 21
6	牛久保	2	1' 03" 62
7	国府	3	1' 03" 79

〔 陸上競技少女 〕

陸上競技場

《雨天延期の場合も同会場》

(予 選)

招集：午前9時30分 スタート：9時50分

予選（タイムレース・上位6着まで決勝へ進出）

(1 組)

レーン	着 順	タイム
2 御津北部	棄 権	"
3 金 屋	5	1' 07" 48
4 豊 川	8	1' 10" 21
5 一宮東部	棄 権	"
6 御津南部	1	1' 05" 08

(2 組)

レーン	着 順	タイム
2 三蔵子	4	1' 07" 41
3 桜 木	11	1' 13" 77
4 赤 坂	2	1' 06" 81
5 豊	9	1' 10" 57
6 御 油	7	1' 10" 17

(3 組)

レーン	着 順	タイム
2 東 部	6	1' 07" 62
3 牛久保	10	1' 11" 88
4 八 南	12	1' 15" 40
5 国 府	3	1' 06" 92
6 一宮南部	13	1' 16" 16

(決 勝)

招集：午前10時40分 スタート：10時50分

レーン	着 順	タイム
2 東部	4	1' 06" 99
3 国府	5	1' 07" 53
4 三蔵子	6	1' 08" 28
5 御津南部	1	1' 03" 85
6 赤坂	2	1' 05" 97
7 金屋	3	1' 06" 80

第63回豊川市市民体育大会 玉入れ 試合規程（抜粋）

■ 出場資格

- (1) 中学生以上の者が出場できる。
- (2) 選手の人数は5名以上15名以下の範囲とする。
- (3) 男子の出場は10名以下、女子の出場は5名以上とする。

■ 試合の方法

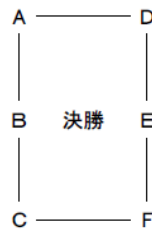
- (1) 予選を6ブロックに分け競技を行い、入った玉の数で順位を決定する。予選1位が決勝ブロックに進出し、それ以外は終了とする。
決勝戦は6チームが一斉に競技を行い、決勝ブロック内で1～6位を決定する。
- (2) 1ゲーム2セットマッチで、1セット30秒とする。
- (3) 2セットの合計数が同点の場合、予選の1位または決勝戦で同点になったチームがいた場合は、1ゲーム1セットマッチ30秒で再試合を行う。

■ 得点

玉入れ競技の得点については、次のように与える。

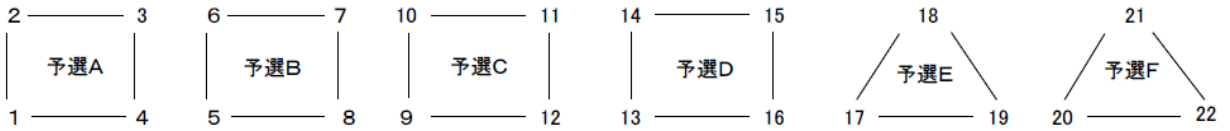
- 1位（9点） 2位（8点） 3位（7点） 4位（6点）
 5位（5点） 6位（4点） 予選2位のチーム（3点）
 以下参加チーム（2点）

玉入れ 《陸上競技場》（雨天延期の場合も同会場）



<決勝>

	A	B	C	D	E	F
	金屋	八南	赤坂	三蔵子	御津南部	豊
1回目	18	14	24	14	12	6
2回目	15	12	27	15	15	16
計	33	26	51	29	27	22
順位	2	5	1	3	4	6



	1	2	3	4	5	6	7	8	9	10	11	12	13	14	15	16	17	18	19	20	21	22
	豊川	平尾	小坂井西	金屋	八南	東部	一宮南部	一宮東部	長沢	赤坂	桜木	牛久保	御津北部	天王	国府	三蔵子	御油	一宮西部	御津南部	中部	小坂井東	豊
1回目	14	12	8	24	12	10	12	棄権	13	33	10	16	14	10	13	27	6	棄権	19	11	12	9
2回目	13	10	13	26	16	15	11	棄権	11	21	13	11	12	16	11	26	10	棄権	10	6	11	16
計	27	22	21	50	28	25	23	棄権	24	54	23	27	26	26	24	53	16	棄権	29	17	23	25
順位	2	3	4	1	1	2	3	棄権	3	1	4	2	3(2)	2(2)	4	1	2	棄権	1	3	2	1

得点結果及び順位表

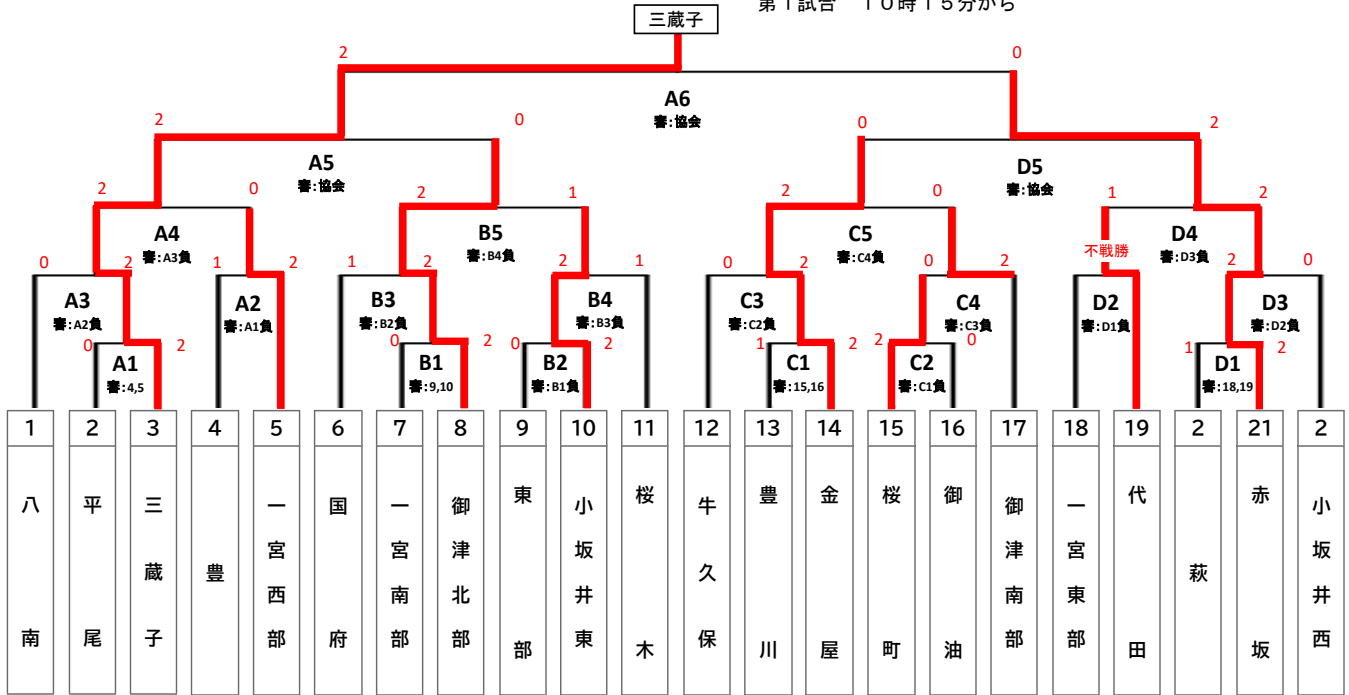
チーム名	1打	2打	3打	打数	確認順位
豊川	2	28	37	284	17
東部	0	19	43	312	22
桜木	1	29	50	271	4
三蔵子	0	30	48	278	12
千両	2	28	42	276	8
牛久保	2	19	51	288	19
中部	0	21	60	283	16
八南	0	32	48	272	6
平尾	2	27	45	282	14
国府	2	24	33	304	21
桜町	1	24	52	280	13
御油	0	18	45	312	23
天王	棄権				
代田	2	22	43	295	20
金屋	3	25	50	268	2
豊	3	26	51	263	1
一宮東部	棄権				
一宮西部	0	33	42	277	9
一宮南部	2	31	44	271	3
萩	1	40	37	272	5
長沢	3	21	47	283	15
赤坂	2	24	50	275	7
御津北部	2	25	41	287	18
御津南部	5	22	37	278	10
小坂井東	0	20	42	313	24
小坂井西	1	28	48	278	11

打数はホールインワン分（-3）を引いた数字

ソフトバレーボール

11日《武道館》A・B・C・D面

監督会議 10時00分から
第1試合 10時15分から



※ 上記の組合せ表のうち「審」とは、ラインズマン・得点係のことで詳しくは次のとおりです。
 第1試合は第2試合のチームから2名ずつ選出し行います。
 第2試合以降は負けチームから4名を選出し行います。
 (棄権校区がある場合は審判員の指示に従ってください)
 準決勝、決勝戦はソフトバレーボール協会審判員が行います。

総 合 得 点 表

種目 校区	ソフトボール		バレー ボール	ミニバス	陸上競技		玉 入 れ	グラウンド ・ ゴルフ	ソフト バレー ボール	総合 得点	総合 順位
	小学 男子	一般 男子	女子	小学 女子	少女	少年		60歳 以上			
豊川	4	2	3	X	3	3	3	2	2	22点	位
東部	3	2	3	3	6	3	3	2	2	27点	位
桜木			3	X	3	2	2	6	3	19点	位
三蔵子	X	3	4	4	4	9	7	2	9	42点	位
千両	X	3	3	X	X	X	X	2	X	8点	位
牛久保		3	2		3	8	3	2	3	24点	位
中部	4		3	X	X	X	2	2	X	11点	位
八南	4	4		4	3	2	5	4	3	29点	位
平尾	3	4	4	X	X	X	2	2	2	17点	位
国府	X	3	2	X	5	7	2	2	3	24点	位
桜町	X		3	X	X	X	X	2	3	8点	位
御油	X	4	2	X	3	6	3	2	2	22点	位
天王	X	2		X	X	X	3	X	X	5点	位
代田		4		X	X	X	X	2	4	10点	位
金屋	4	2	2	3	7	3	8	8	5	42点	位
豊	X	3	4	3	3	3	4	9	3	32点	位
一宮東部	X	X	X	X	X	X	X	X	X		位
一宮西部	X	X	X		X	X	2	2	4	8点	位
一宮南部	X	3		3	2	3	2	7	2	22点	位
萩	X		X	4	X	X	X	5	2	11点	位
長沢	X	X	X	X	X	X	2	2	X	4点	位
赤坂	X	3	2	3	8	3	9	3	7	38点	位
御津北部	X	X	4	X	X	X	2	2	5	13点	位
御津南部		2	3		9	5	6	2	4	31点	位
小坂井東	X	2	X	X	X	X	3	2	4	11点	位
小坂井西	X	2	2	X	X	4	2	2	3	15点	位

*** 競技得点（陸上競技、玉入れ、グラウンド・ゴルフを除く各競技）**

1位（9点）・2位（7点）・3位、4位（各5点）、準々決勝進出校区（各4点）、
ベスト16進出校区（各3点）、以下参加校区（各2点）

*** 陸上競技（少年、少女とも）**

1位（9点）・2位（8点）・3位（7点）・4位（6点）・5位（5点）・6位（4点）、
予選タイムの7位～12位（各3点）・以下参加校区（各2点）

*** 玉入れ**

1位（9点）・2位（8点）・3位（7点）・4位（6点）・5位（5点）・6位（4点）、
予選2位の校区（3点）、以下参加校区（各2点）

*** グラウンド・ゴルフ**

1位（9点）・2位（8点）・3位（7点）・4位（6点）・5位（5点）・6位（4点）
7位（3点） 以下参加校区（各2点）