



令和4年9月21日

豊川市政記者クラブ加盟社 各位

# 第63回豊川市市民体育大会 最終結果

令和4年9月11日（日）、18日（日）に行われた第63回豊川市市民体育大会の最終結果については、下記のとおりです。詳細については別紙を参照ください。

記

## 1 総合成績

- 優勝 御津南部校区
- 準優勝 三蔵子校区
- 3位 金屋校区
- 4位 赤坂校区
- 5位 八南校区
- 6位 牛久保校区

## 2 各種目優勝校区

- |                 |         |             |
|-----------------|---------|-------------|
| ・小学男子ソフトボール     | ベスト4で終了 | ※雨天のため2日目中止 |
| ・一般男子ソフトボール     | ベスト4で終了 | ※雨天のため2日目中止 |
| ・女子バレーボール       | 八南校区    |             |
| ・小学女子ミニバスケットボール | 一宮西部校区  |             |
| ・陸上競技少女         | 御津南部校区  |             |
| ・陸上競技少年         | 三蔵子校区   |             |
| ・玉入れ            | 赤坂校区    |             |
| ・グラウンド・ゴルフ      | 豊校区     |             |
| ・ソフトバレーボール      | 三蔵子校区   |             |

◇お問合せ先  
豊川市教育委員会スポーツ課（担当：守田）  
電話0533-88-8036 sports@city.toyokawa.lg.jp

# 第63回豊川市市民体育大会成績表

令和4年9月11日（日）・18日（日）

陸上競技場はじめ9会場

種目別上位成績一覧表 .....	P	1		
小学男子ソフトボール .....	P	2		
一般男子ソフトボール .....	P	2		
女子バレーボール .....	P	3		
小学女子ミニバスケットボール .....	P	4		
陸上競技少女・少年 .....	P	5	~	6
玉入れ .....	P	7		
グラウンド・ゴルフ .....	P	8		
ソフトバレーボール .....	P	9		
総合得点表 .....	P	10		

豊川市  
豊川市教育委員会  
豊川市体育振興会連絡協議会

## 第63回豊川市市民体育大会成績一覧表

日 時 令和4年9月11日(日)、18日(日)  
会 場 豊川市陸上競技場はじめ9会場  
参加人数 市内25小学校区 1,942人

### 総合成績

優勝 御津南部  
準優勝 三蔵子  
3位 金屋  
4位 赤坂  
5位 八南  
6位 牛久保

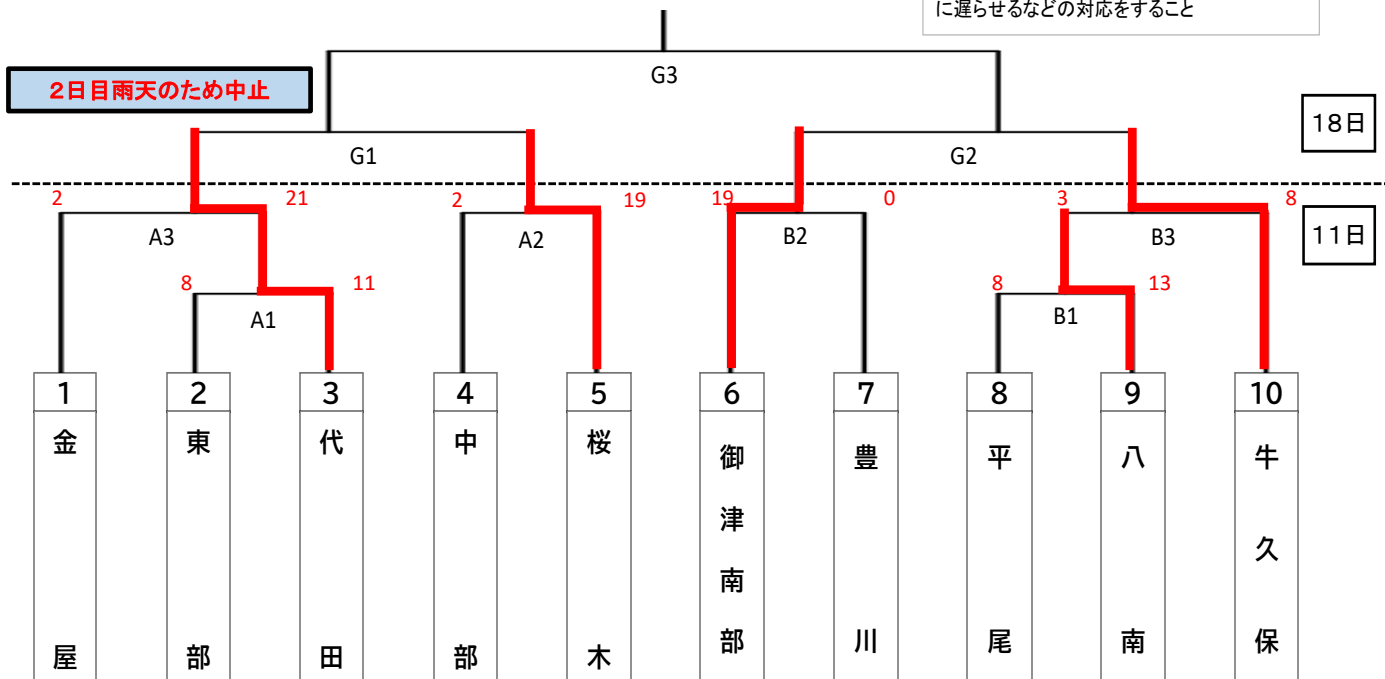
### 種目別上位成績 (優勝、準優勝、3位のみ)

	優勝	準優勝	3位
小学男子ソフトボール	ベスト4で終了 ※雨天のため2日目中止		
一般男子ソフトボール	ベスト4で終了 ※雨天のため2日目中止		
女子バレーボール	八南	代田	一宮南部、天王
小学女子ミニバスケットボール	一宮西部	御津南部	牛久保、平尾
陸上競技少女	御津南部	赤坂	金屋
陸上競技少年	三蔵子	牛久保	国府
玉入れ	赤坂	金屋	三蔵子
グラウンド・ゴルフ	豊	金屋	一宮南部
ソフトバレーボール	三蔵子	赤坂	御津北部、金屋

# 小学男子ソフトボール

11日 《南山グラウンド》 A・B面  
 18日 《三河臨海緑地内臨海球場》 G面

試合時間  
 第1試合：9時30分～  
 第2試合：10時40分～  
 第3試合：11時50分～  
 ※ベンチは若番チームが1塁側  
 ※熱中症に配慮し、試合開始時間は臨機応変に遅らせるなどの対応をすること



# 一般男子ソフトボール

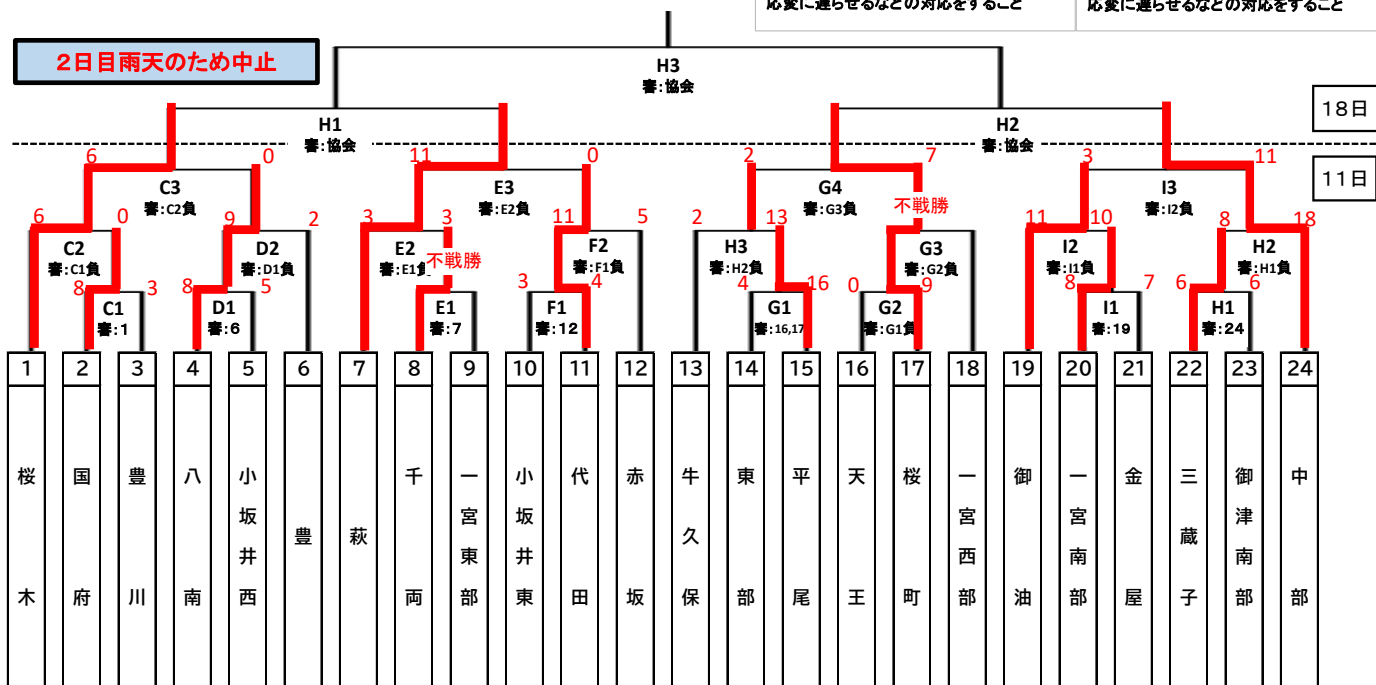
11日 《曙グラウンド》 C・D面 第1試合 9:30～  
 《音羽運動公園》 E・F面 第1試合 9:00～  
 《三河臨海緑地内臨海球場》 G・H・I面 第1試合 9:00～  
 18日 《三河臨海緑地内臨海球場》 H面 第1試合 9:30～

試合時間(C面・D面及び2日目)  
 第1試合：9時30分～  
 第2試合：10時40分～  
 第3試合：11時50分～

試合時間(E～I面)  
 第1試合：9時00分～  
 第2試合：10時10分～  
 第3試合：11時20分～  
 第4試合：12時30分～

※ベンチは若番チームが1塁側  
 ※熱中症に配慮し、試合開始時間は臨機応変に遅らせるなどの対応をすること

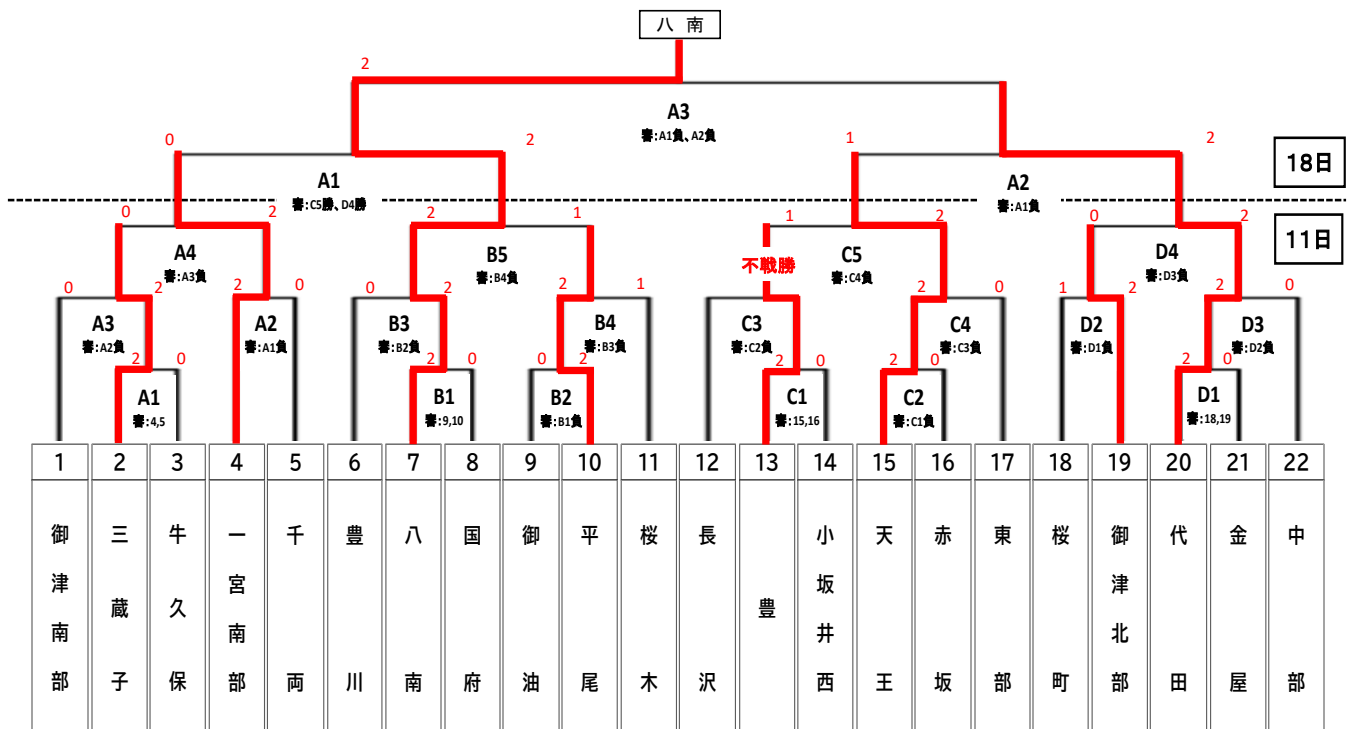
※ベンチは若番チームが1塁側  
 ※熱中症に配慮し、試合開始時間は臨機応変に遅らせるなどの対応をすること



※ 上記の組合せ表のうち「審」とは、塁審のことで詳しくは次のとおりです。  
 1日目：第1試合は第2試合のチームから4名選出し行います。  
 それ以降は、負けチームから4名を選出し行います。  
 (抽選後の棄権校区も該当となります)  
 2日目：準決勝、決勝戦はソフトボール協会審判員が行います。

# 女子バレーボール

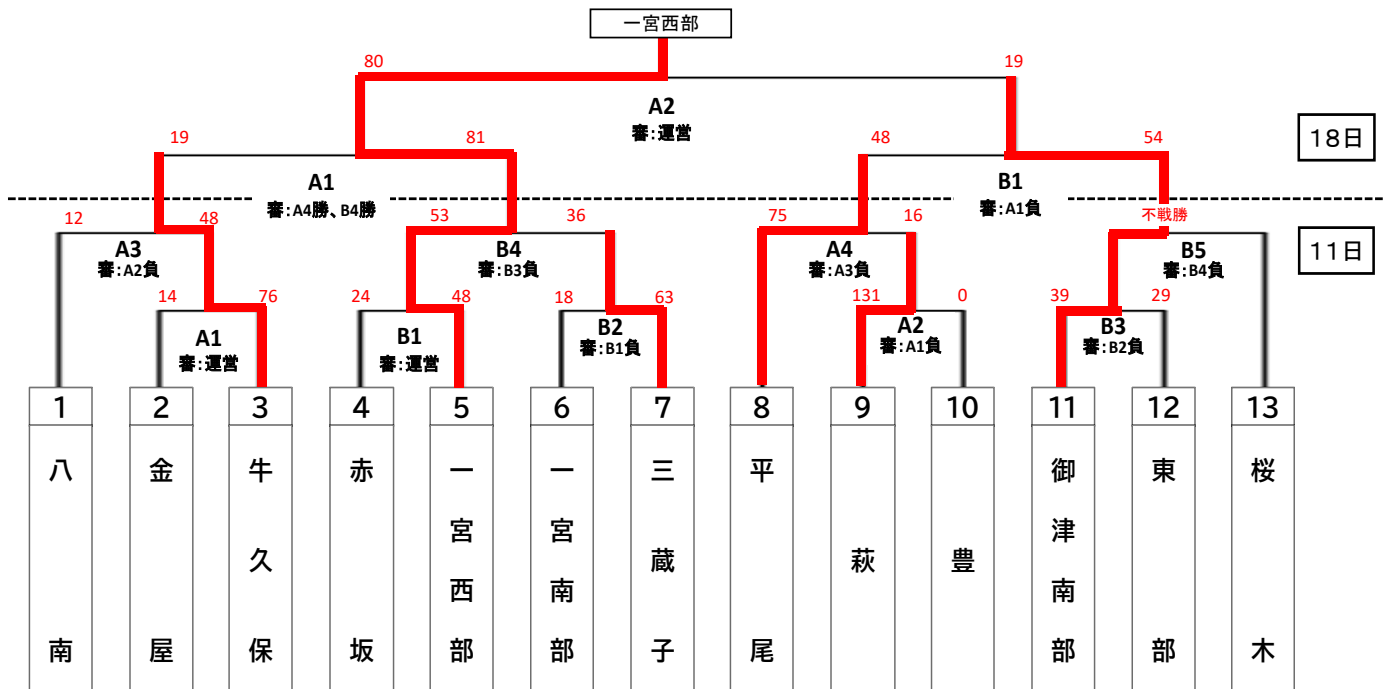
11日 《御津体育館》 A・B・C・D面 第1試合 9:30~  
 18日 《御津体育館》 A面 第1試合 9:30~



- ※ 上記の組合せ表のうち「審」とは、ラインズマン・得点係のことで詳しくは次のとおりです。
- 1日目：第1試合は第2試合目のチームから3名ずつ選出し行います。
  - ：第2試合以降は負けチームから6名を選出し行います。
  - (棄権校区がある場合は審判員の指示に従ってください)
  - 2日目：第1試合は第2試合目のチームから3名ずつ選出し行います。
  - ：第2試合は第1試合目の負けチームから6名を選出し行います。
  - ：決勝戦は3位のチームから3名ずつ選出し行います。

# 小学女子ミニバスケットボール

11日《総合体育館メインアリーナ》A面・B面 第1試合 開会式終了後準備が整い次第  
 18日《総合体育館メインアリーナ》A面・B面 第1試合 9:30~



- ※ ユニフォームの色が同じ場合は、遅い番号の校区がピブスを着用する。
- ※ 開会式終了後、監督会議を行うので、各チームとも午前9時20分を目安に総合体育館メインアリーナへ集合すること。
- ※ 上記の組合せ表のうち「審」とは、得点係のことで詳しくは次のとおりです。
  - 1日目：第1試合はスポーツ推進委員で行います。
  - 第2試合以降は負けチームから2名を選出し行います。  
(棄権校区がある場合は審判員の指示に従ってください)
  - 2日目：第1試合は第2試合目のチームから1名ずつ選出し行います。
  - 第2・3試合は負けチームから2名を選出し行います。
  - ：決勝戦はバスケットボール協会審判員が行います。

# 〔 陸上競技少女 〕

陸上競技場

《雨天延期の場合も同会場》

(予 選)

招集：午前9時30分 スタート：9時50分

予選（タイムレース・上位6着まで決勝へ進出）

(1 組)

レーン		着 順	タイム
2	御津北部	棄 権	"
3	金 屋	5	1' 07" 48
4	豊 川	8	1' 10" 21
5	一宮東部	棄 権	"
6	御津南部	1	1' 05" 08

(2 組)

レーン		着 順	タイム
2	三蔵子	4	1' 07" 41
3	桜 木	11	1' 13" 77
4	赤 坂	2	1' 06" 81
5	豊	9	1' 10" 57
6	御 油	7	1' 10" 17

(3 組)

レーン		着 順	タイム
2	東 部	6	1' 07" 62
3	牛久保	10	1' 11" 88
4	八 南	12	1' 15" 40
5	国 府	3	1' 06" 92
6	一宮南部	13	1' 16" 16

(決 勝)

招集：午前10時40分 スタート：10時50分

レーン		着 順	タイム
2	東部	4	1' 06" 99
3	国府	5	1' 07" 53
4	三蔵子	6	1' 08" 28
5	御津南部	1	1' 03" 85
6	赤坂	2	1' 05" 97
7	金屋	3	1' 06" 80

# 〔 陸上競技少年 〕

陸上競技場

《雨天延期の場合も同会場》

(予 選)

招集：午前9時50分 スタート：10時10分

予選（タイムレース・上位6着まで決勝へ進出）

(1 組)

レーン		着 順	タイム
2	桜 木	14	1' 19" 39
3	牛久保	3	1' 03" 93
4	八 南	13	1' 15" 22
5	一宮南部	10	1' 08" 37
6	小坂井西	6	1' 04" 32
7	三蔵子	1	1' 03" 04

(2 組)

レーン		着 順	タイム
2	金 屋	8	1' 06" 93
3	豊 川	9	1' 07" 31
4	東 部	11	1' 08" 56
5	豊	12	1' 10" 78
6	赤 坂	7	1' 04" 58
7	国 府	5	1' 04" 07

(3 組)

レーン		着 順	タイム
2	御津南部	2	1' 03" 69
3	御 油	4	1' 03" 98
4	小坂井東	棄 権	"
5	御津北部	棄 権	"
6	一宮東部	棄 権	"

(決 勝)

招集：午前10時50分 スタート：11時00分

レーン		着 順	タイム
2	小坂井西	6	1' 05" 88
3	御津南部	5	1' 05" 40
4	三蔵子	1	1' 02" 30
5	御油	4	1' 05" 21
6	牛久保	2	1' 03" 62
7	国府	3	1' 03" 79



# 第63回豊川市市民体育大会 玉入れ 試合規程（抜粋）

## ■ 出場資格

- (1) 中学生以上の者が出場できる。
- (2) 選手の人数は5名以上15名以下の範囲とする。
- (3) 男子の出場は10名以下、女子の出場は5名以上とする。

## ■ 試合の方法

- (1) 予選を6ブロックに分け競技を行い、入った玉の数で順位を決定する。予選1位が決勝ブロックに進出し、それ以外は終了とする。  
決勝戦は6チームが一斉に競技を行い、決勝ブロック内で1～6位を決定する。
- (2) 1ゲーム2セットマッチで、1セット30秒とする。
- (3) 2セットの合計数が同点の場合、予選の1位または決勝戦で同点になったチームがいた場合は、1ゲーム1セットマッチ30秒で再試合を行う。

## ■ 得点

玉入れ競技の得点については、次のように与える。

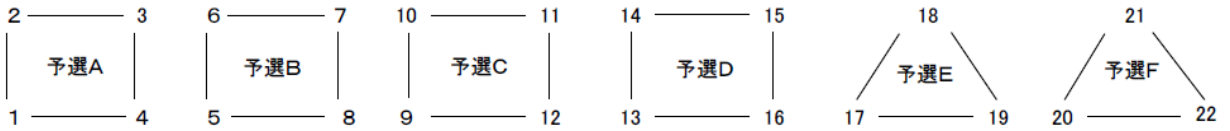
- 1位（9点）      2位（8点）      3位（7点）      4位（6点）  
 5位（5点）      6位（4点）      予選2位のチーム（3点）  
 以下参加チーム（2点）

### 玉入れ 《陸上競技場》（雨天延期の場合も同会場）

<決勝>



	A	B	C	D	E	F
	金屋	八南	赤坂	三蔵子	御津南部	豊
1回目	18	14	24	14	12	6
2回目	15	12	27	15	15	16
計	33	26	51	29	27	22
順位	2	5	1	3	4	6



	1	2	3	4	5	6	7	8	9	10	11	12	13	14	15	16	17	18	19	20	21	22
	豊川	平尾	小坂井西	金屋	八南	東部	一宮南部	一宮東部	長沢	赤坂	桜木	牛久保	御津北部	天王	国府	三蔵子	御油	一宮西部	御津南部	中部	小坂井東	豊
1回目	14	12	8	24	12	10	12	棄権	13	33	10	16	14	10	13	27	6	棄権	19	11	12	9
2回目	13	10	13	26	16	15	11	棄権	11	21	13	11	12	16	11	26	10	棄権	10	6	11	16
計	27	22	21	50	28	25	23	棄権	24	54	23	27	26	26	24	53	16	棄権	29	17	23	25
順位	2	3	4	1	1	2	3	棄権	3	1	4	2	3(2)	2(2)	4	1	2	棄権	1	3	2	1

得点結果及び順位表

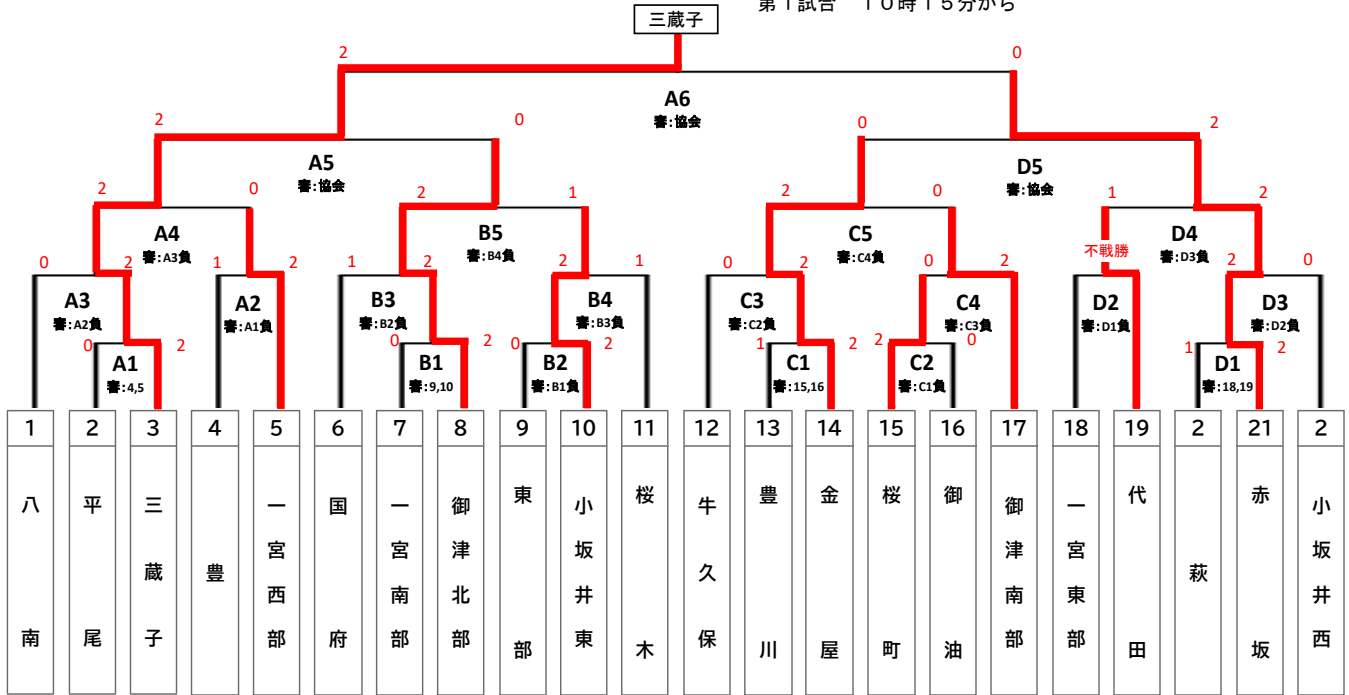
チーム名	1打	2打	3打	打数	確認順位
豊川	2	28	37	284	17
東部	0	19	43	312	22
桜木	1	29	50	271	4
三蔵子	0	30	48	278	12
千両	2	28	42	276	8
牛久保	2	19	51	288	19
中部	0	21	60	283	16
八南	0	32	48	272	6
平尾	2	27	45	282	14
国府	2	24	33	304	21
桜町	1	24	52	280	13
御油	0	18	45	312	23
天王	棄権				
代田	2	22	43	295	20
金屋	3	25	50	268	2
豊	3	26	51	263	1
一宮東部	棄権				
一宮西部	0	33	42	277	9
一宮南部	2	31	44	271	3
萩	1	40	37	272	5
長沢	3	21	47	283	15
赤坂	2	24	50	275	7
御津北部	2	25	41	287	18
御津南部	5	22	37	278	10
小坂井東	0	20	42	313	24
小坂井西	1	28	48	278	11

打数はホールインワン分（-3）を引いた数字

# ソフトバレーボール

11日《武道館》A・B・C・D面

監督会議 10時00分から  
第1試合 10時15分から



※ 上記の組合せ表のうち「審」とは、ラインズマン・得点係のことで詳しくは次のとおりです。  
 第1試合は第2試合のチームから2名ずつ選出し行います。  
 第2試合以降は負けチームから4名を選出し行います。  
 (棄権校区がある場合は審判員の指示に従ってください)  
 準決勝、決勝戦はソフトバレーボール協会審判員が行います。

# 総 合 得 点 表

校区	ソフトボール		バレーボール	ミニバス	陸上競技		玉入れ	グラウンド・ゴルフ	ソフトバレーボール	総合得点	総合順位
	小学男子	一般男子	女子	小学女子	少女	少年		60歳以上			
豊川	4	2	3	×	3	3	3	2	2	22点	15位
東部	3	2	3	3	6	3	3	2	2	27点	10位
桜木	6.5	6.5	3	×	3	2	2	6	3	32点	8位
三蔵子	×	3	4	4	4	9	7	2	9	42点	2位
千両	×	3	3	×	×	×	×	2	×	8点	24位
牛久保	6.5	3	2	5	3	8	3	2	3	35.5点	6位
中部	4	6.5	3	×	×	×	2	2	×	17.5点	17位
八南	4	4	9	4	3	2	5	4	3	38点	5位
平尾	3	4	4	5	×	×	2	2	2	22点	14位
国府	×	3	2	×	5	7	2	2	3	24点	12位
桜町	×	6.5	3	×	×	×	×	2	3	14.5点	20位
御油	×	4	2	×	3	6	3	2	2	22点	13位
天王	×	2	5	×	×	×	3	×	×	10点	23位
代田	6.5	4	7	×	×	×	×	2	4	23.5点	11位
金屋	4	2	2	3	7	3	8	8	5	42点	3位
豊	×	3	4	3	3	3	4	9	3	32点	7位
一宮東部	×	×	×	×	×	×	×	×	×	-点	-位
一宮西部	×	×	×	9	×	×	×	2	4	15点	18位
一宮南部	×	3	5	3	2	3	2	7	2	27点	9位
萩	×	6.5	×	4	×	×	×	5	2	17.5点	16位
長沢	×	×	×	×	×	×	2	2	×	4点	25位
赤坂	×	3	2	3	8	3	9	3	7	38点	4位
御津北部	×	×	4	×	×	×	2	2	5	13点	21位
御津南部	6.5	2	3	7	9	5	6	2	4	44.5点	1位
小坂井東	×	2	×	×	×	×	3	2	4	11点	22位
小坂井西	×	2	2	×	×	×	4	2	3	15点	19位

**\* 競技得点（陸上競技、玉入れ、グラウンド・ゴルフを除く各競技）**

1位（9点）・2位（7点）・3位、4位（各5点）、準々決勝進出校区（各4点）、ベスト16進出校区（各3点）、以下参加校区（各2点）

**\* 陸上競技（少年、少女とも）**

1位（9点）・2位（8点）・3位（7点）・4位（6点）・5位（5点）・6位（4点）、予選タイムの7位～12位（各3点）・以下参加校区（各2点）

**\* 玉入れ**

1位（9点）・2位（8点）・3位（7点）・4位（6点）・5位（5点）・6位（4点）、予選2位の校区（3点）、以下参加校区（各2点）

**\* グラウンド・ゴルフ**

1位（9点）・2位（8点）・3位（7点）・4位（6点）・5位（5点）・6位（4点）  
7位（3点） 以下参加校区（各2点）