

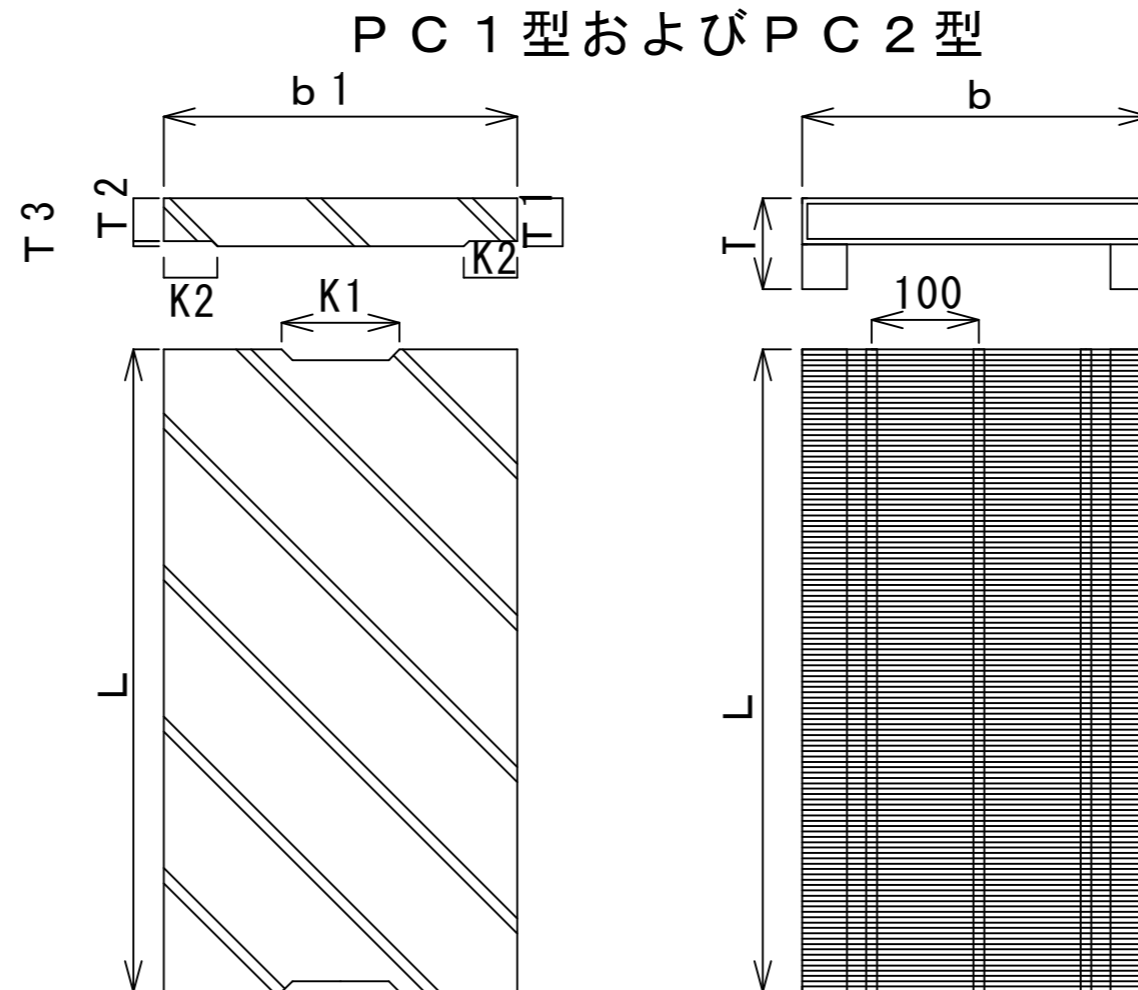
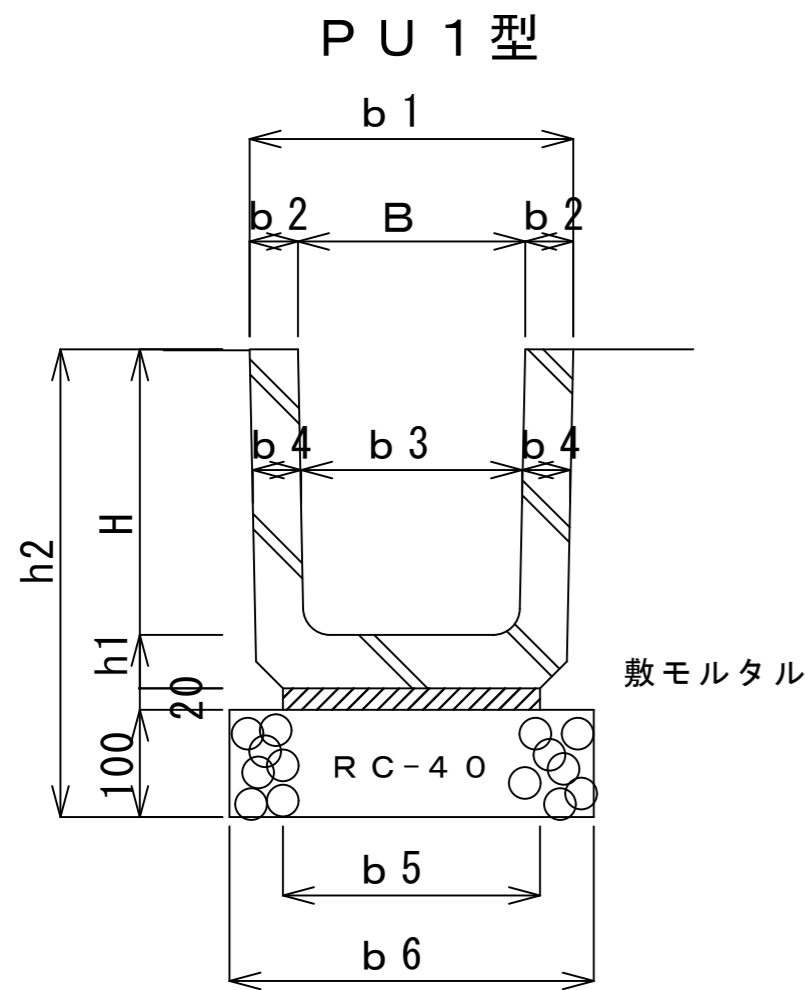
道路構造物標準図

豊川市建設部道路建設課
令和5年9月改訂

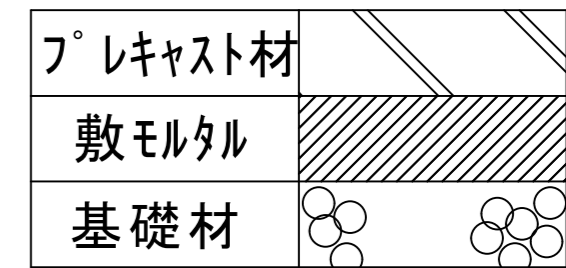
目次

▪ U字側溝 PU1型	▪ . . . 1	▪ 歩車道・地先境界ブロック	▪ . . . 18
▪ U字側溝 PU2型	▪ . . . 2	▪ 舗装構成(道路改良)	▪ . . . 19
▪ U字側溝 PU3型	▪ . . . 3	▪ フレキャストL型擁壁	▪ . . . 20
▪ U字側溝 PU2H型	▪ . . . 4	▪ スリット型側溝	▪ . . . 21
▪ U字側溝 PU3H型	▪ . . . 5	▪ 側溝補強工	▪ . . . 22
▪ U字側溝 PU3L型	▪ . . . 6	▪ L型側溝	▪ . . . 23
▪ 横断暗渠 (PU1型)	▪ . . . 7	▪ 反射鏡	▪ . . . 24
▪ 横断暗渠 (PU3型)	▪ . . . 8	▪ 防護柵	▪ . . . 25
▪ 電柱避暗渠(250)	▪ . . . 9	▪ 街渠側溝	▪ . . . 26
▪ 電柱避暗渠(300)	▪ . . . 10	▪ 道路照明灯	▪ . . . 27
▪ 自由勾配側溝	▪ . . . 11		▪ . . . 28
▪ L型自由勾配側溝	▪ . . . 12		▪ . . . 29
▪ 集水柵	▪ . . . 13		▪ . . . 30
▪ 盗難防止金具	▪ . . . 14		▪ . . . 31
▪ 土留め工	▪ . . . 15		▪ . . . 32
▪ 車線分離標	▪ . . . 16		▪ . . . 33
▪ 防護柵基礎工	▪ . . . 17		▪ . . . 34

U字側溝工 PU1型
PU1 240~600



マーキング説明図



※通学路及び市街化区域内は細目、それ以外は普通目を標準とする

PC1型(プレキャスト鉄筋コンクリートU型側溝)寸法表(JIS-A-5372, 1種)

記号	寸法表(単位mm)							1枚当たり重(kg)
	b1	K1	K2	T1	T2	T3	L	
PC1-B240	330	90	50	45	40	5	600	21
PC1-B300	400	100	55	60	50	10	600	34
PC1-B360	450	120	55	65	55	10	600	43
PC1-B450	560	120	60	70	60	10	600	56
PC1-B600	740	150	75	75	65	10	600	80

PC2型(プレキャスト鉄筋コンクリートU型側溝)寸法表(JIS-A-5372, 2種)

記号	寸法表(単位mm)							1枚当たり重(kg)
	b1	K1	K2	T1	T2	T3	L	
PC2-B240	330	90	50	100	85	15	600	47
PC2-B300	400	100	55	100	85	15	600	57
PC2-B360	450	120	55	100	85	15	600	65
PC2-B450	560	120	60	120	100	20	600	96
PC2-B600	740	150	75	150	130	20	600	160

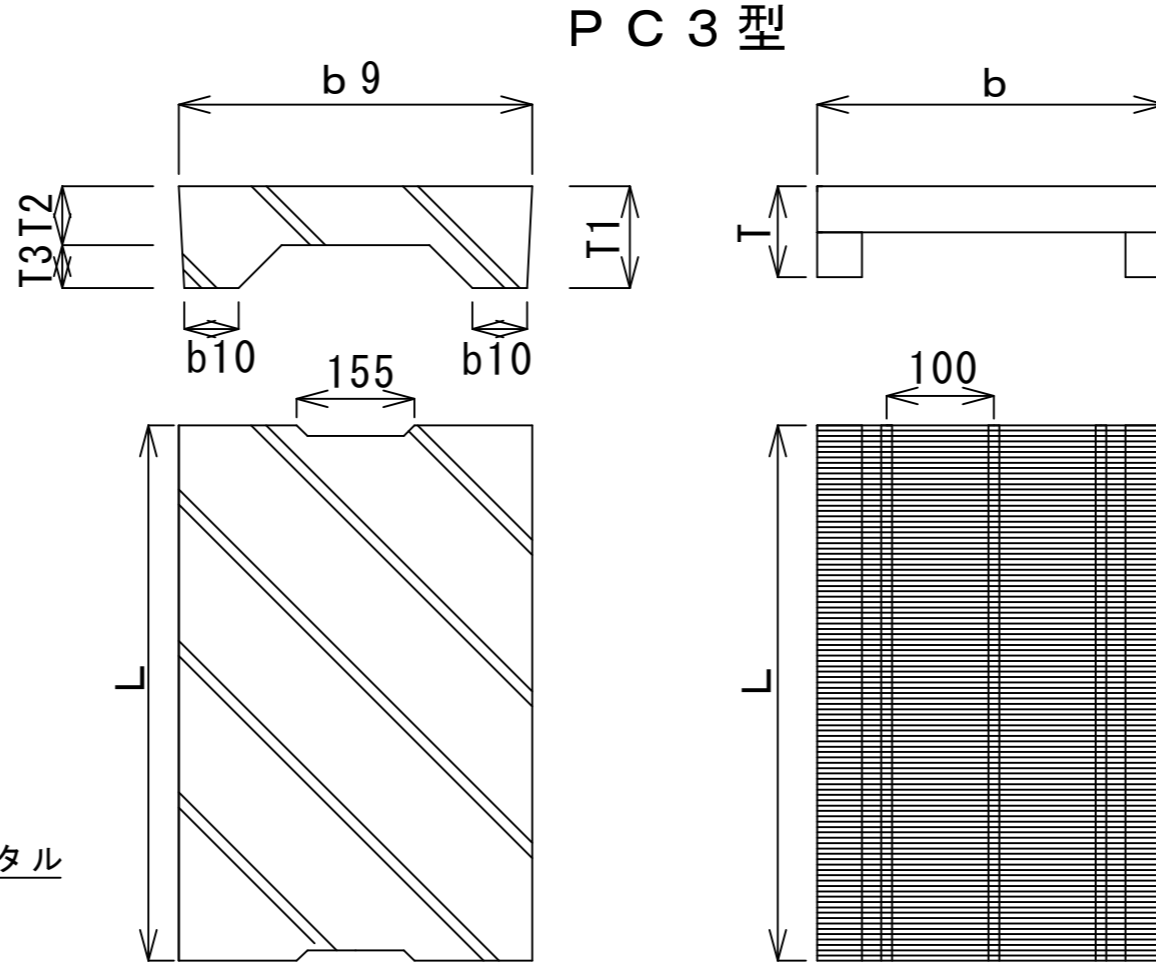
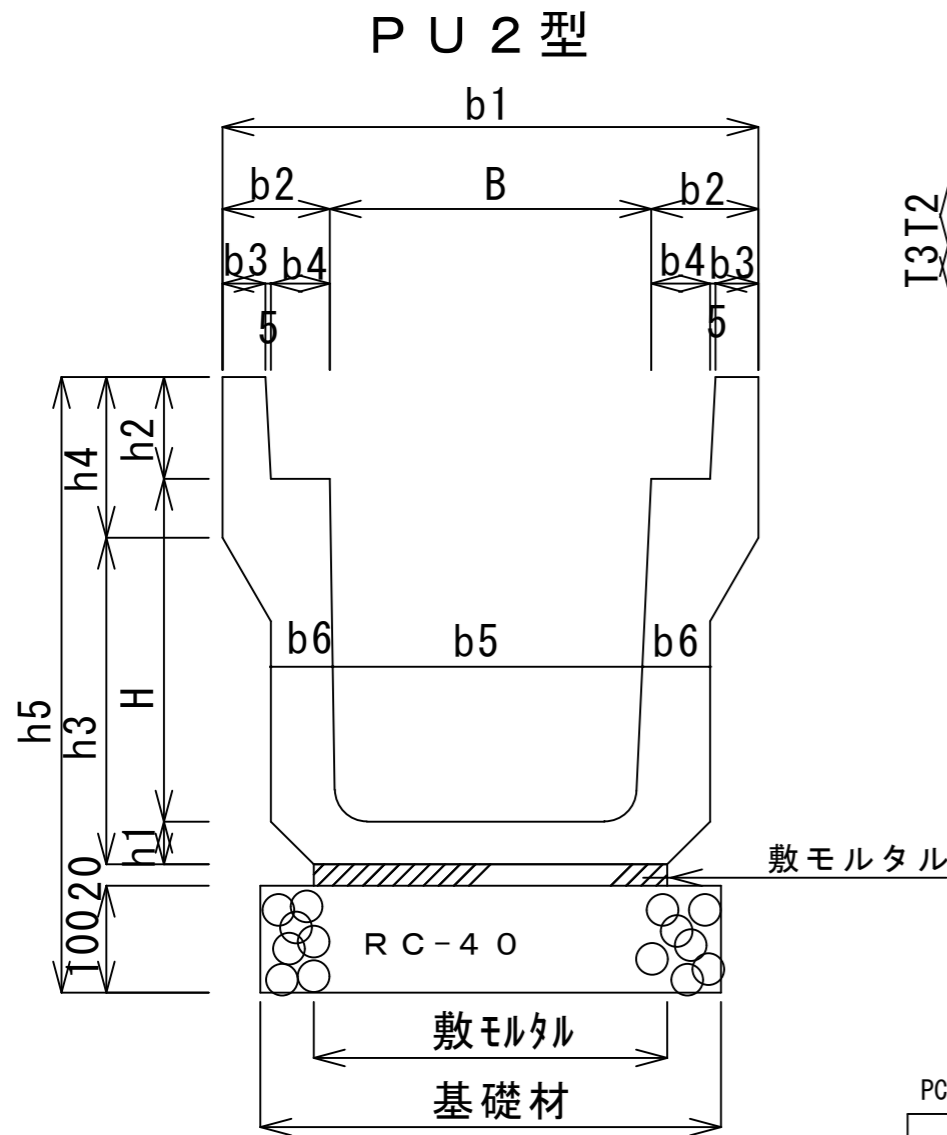
PC1型(プレキャスト鉄筋コンクリートU型側溝)寸法および材料表(JIS-A-5372)

記号	側溝寸法表										材料表(10m当たり)			側溝1個当たり重量(kg)	
	B	H	b1	b2	b3	b4	b5	b6	h1	h2	L	基礎材(m ³)	敷モルタル(m ³)		側溝(個)
PU1-B240-H240	240	240	330	45	220	50	240	340	50	410	600	0.340	0.043	16.5	53
PU1-B300-H240	300	240	400	50	260	60	300	400	60	420	600	0.400	0.060	16.5	69
PU1-B300-H300	300	300	400	50	260	60	300	400	60	480	600	0.400	0.060	16.5	79
PU1-B300-H360	300	360	400	50	260	60	300	400	65	545	600	0.400	0.060	16.5	92
PU1-B360-H300	360	300	460	50	310	65	360	460	65	435	600	0.460	0.072	16.5	90
PU1-B360-H360	360	360	460	50	310	65	360	460	65	545	600	0.460	0.072	16.5	100
PU1-B450-H450	450	450	560	55	400	70	430	530	70	640	600	0.530	0.086	16.5	139
PU1-B600-H600	600	600	740	70	540	80	600	700	80	800	600	0.700	0.120	16.5	211

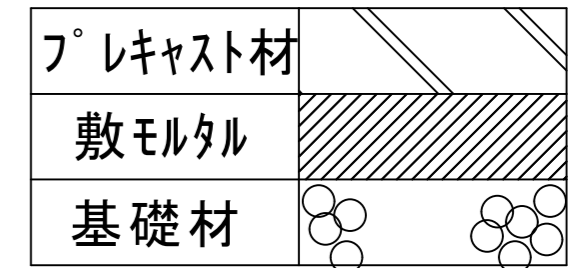
PU1型(U型側溝グレーチング蓋)寸法表 細目タイプ

記号	寸法表(単位mm)				重量(kg)	
	b	L	T		T-6	T-14
			T-6	T-14		
B240	330	600	40	85	14	15
B300	400	600	50	85	18	20
B360	460	600	55	85	22	25
B450	560	600	60	100	40	48
B600	740	600	65	130	53	67

U字側溝工 PU2型
 PU2 B:250~600, H:250~600



マーキング説明図



※通学路及び市街化区域内は細目、それ以外は普通目を標準とする

PC3型(道路用フレキャスト鉄筋コンクリートU型側溝蓋)寸法表(JIS-A-5345, 1種)

記号	寸法表(単位mm)						1枚当たり重(kg)
	b9	b10	T1	T2	T3	L	
PC3-B250	362	50	90	55	35	500	29
PC3-B300	412	51	95	55	40	500	33
PC3-B400	512	51	110	65	45	500	47
PC3-B500	622	56	125	75	50	500	65

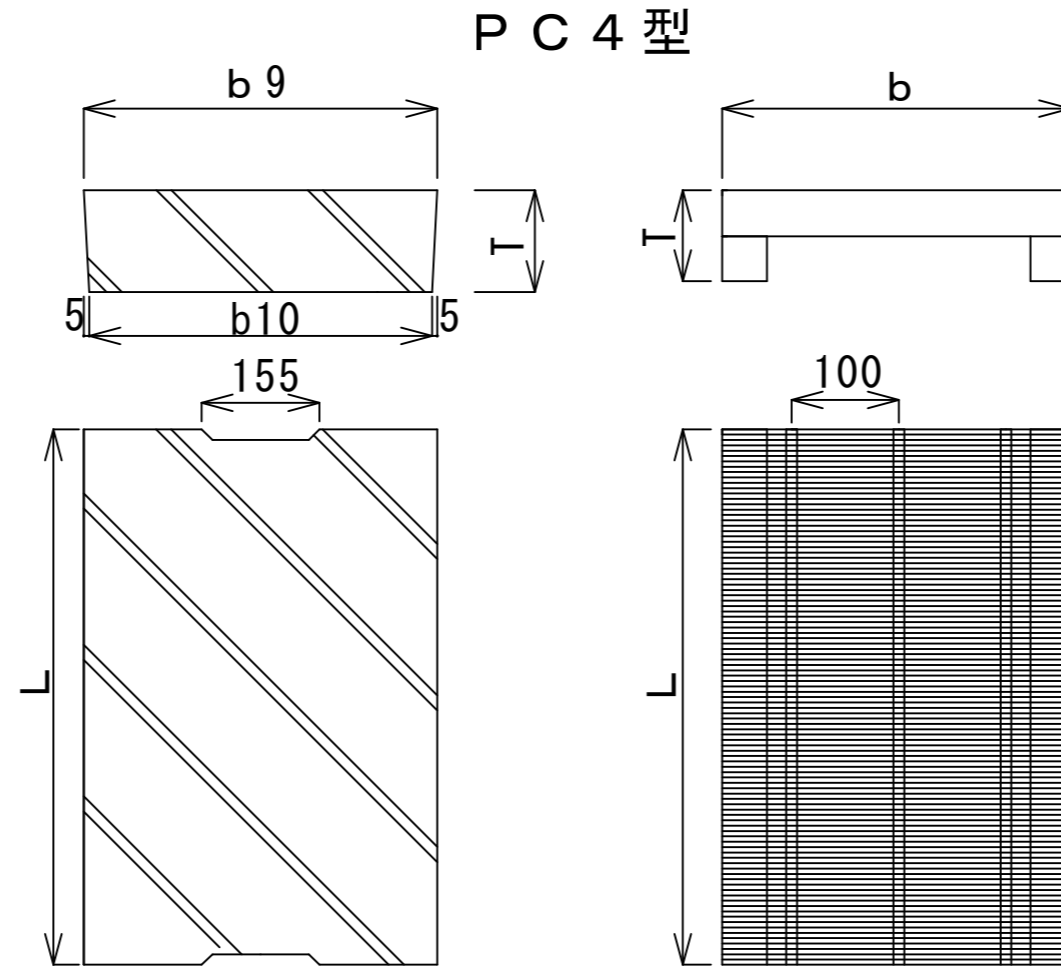
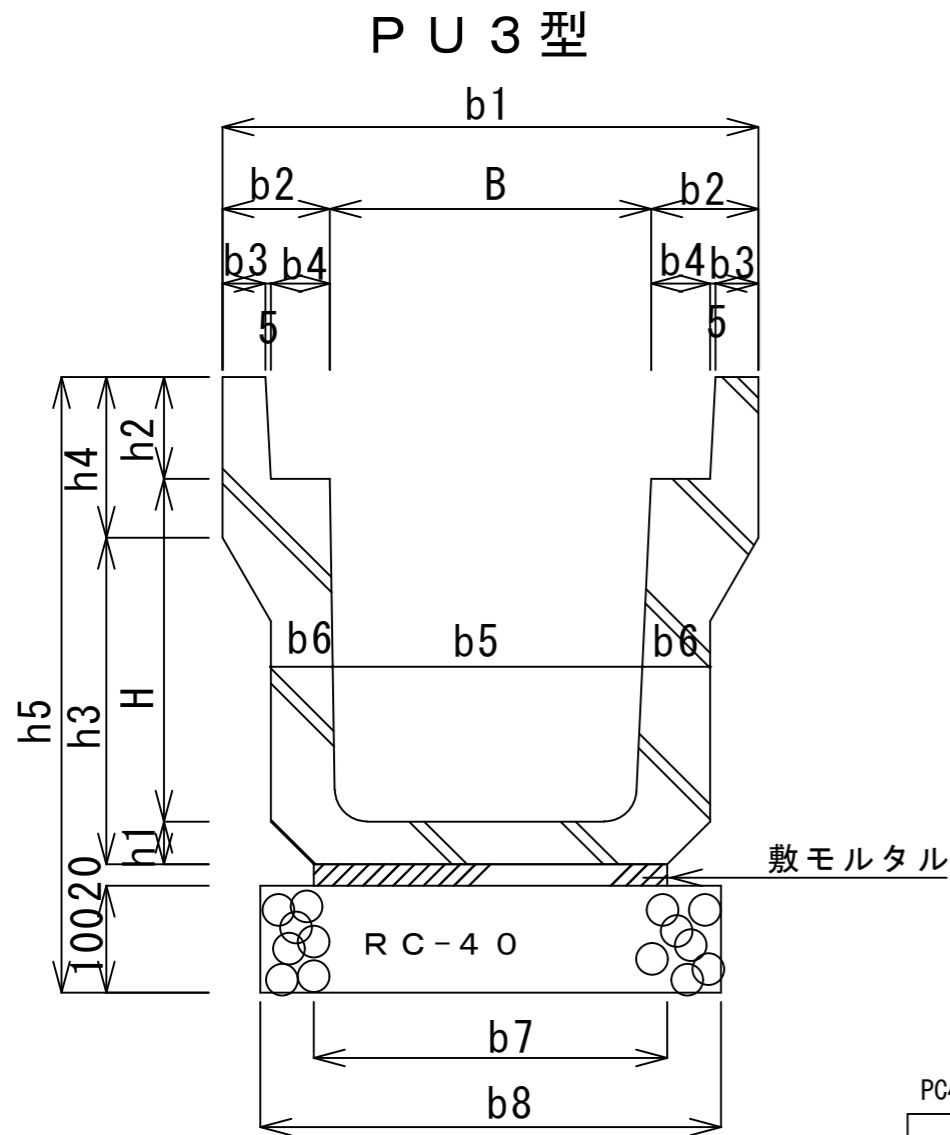
PU2型(道路用フレキャスト鉄筋コンクリートU型側溝)寸法および材料表(JIS-A-5345, 1種)

記号	側溝寸法表															材料表(10m当たり)			側溝1個当たり重量(kg)	
	B	H	b1	b2	b3	b4	b5	b6	b7	b8	h1	h2	h3	h4	h5	L	基礎材(m ³)	敷モルタル(m ³)		側溝(個)
PU2-B250-H250	250	250	450	100	40	55	230	55	300	400	55	90	275	120	575	2000	0.40	0.060	5	286
PU2-B300-H300	300	300	500	100	40	55	280	60	360	460	60	95	335	120	575	2000	0.46	0.072	5	343
PU2-B300-H400	300	400	500	100	40	55	270	65	360	460	65	95	440	120	680	2000	0.46	0.072	5	415
PU2-B300-H500	300	500	500	100	40	55	260	70	360	460	70	95	545	120	785	2000	0.46	0.072	5	491
PU2-B400-H400	400	400	600	100	40	55	370	65	460	560	65	110	440	135	695	2000	0.56	0.092	5	450
PU2-B400-H500	400	500	600	100	40	55	360	70	460	560	70	110	545	135	800	2000	0.56	0.092	5	531
PU2-B500-H500	500	500	720	110	45	60	460	70	560	660	70	125	545	135	815	2000	0.66	0.112	5	586
PU2-B500-H600	500	600	720	110	45	60	450	75	560	660	75	125	650	135	920	2000	0.66	0.112	5	679

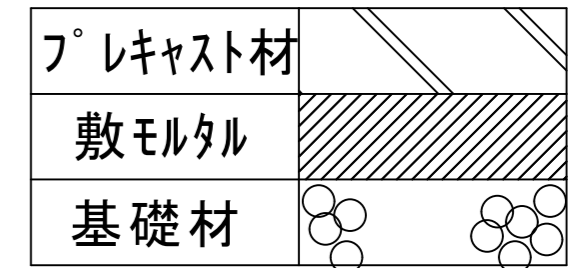
PU2型(U型側溝ゲレチング蓋)寸法表 細目タイプの場合

記号	寸法表(単位mm)			重量(kg)
	b	T	L	
B250	360	90	500	16
B300	410	95	500	18
B400	510	110	500	32
B500	620	125	500	48

U字側溝工 PU3型
 PU3 B:250~500, H:250~600



マーキング説明図



※通学路及び市街化区域内は細目、それ以外は普通目を標準とする

PC4型(道路用プレキャスト鉄筋コンクリートU型側溝蓋)寸法表(JIS-A-5345, 3種)

記号	寸法表(単位mm)				1枚当たり重量(kg)
	b9	b10	T	L	
PC4-B250	362	352	90	500	37
PC4-B300	412	402	95	500	45
PC4-B400	512	502	110	500	65
PC4-B500	622	612	125	500	91

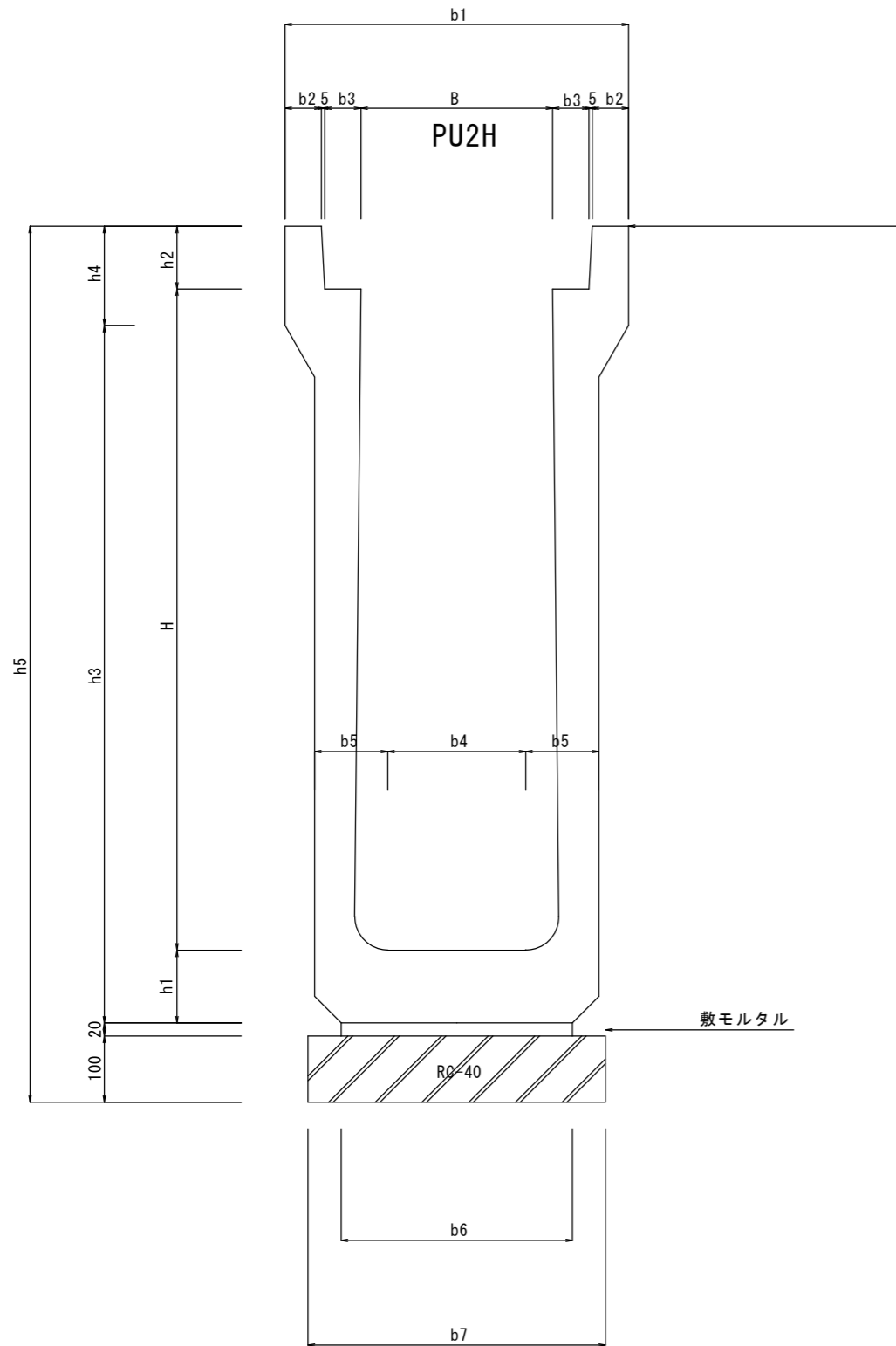
PU3型(道路用プレキャスト鉄筋コンクリートU型側溝)寸法および材料表(JIS-A-5345, 2種)

記号	側溝寸法表															材料表(10m当たり)			側溝1個当たり重量(kg)	
	B	H	b1	b2	b3	b4	b5	b6	b7	b8	h1	h2	h3	h4	h5	L	基礎材(m ³)	敷モルタル(m ³)		側溝(個)
PU3-B250-H250	250	250	460	105	45	55	230	65	300	400	65	90	285	120	525	2000	0.40	0.060	5	328
PU3-B300-H300	300	300	520	110	50	55	280	70	360	460	70	95	325	140	585	2000	0.46	0.072	5	412
PU3-B300-H400	300	400	520	110	50	55	270	70	330	430	70	95	425	140	685	2000	0.43	0.066	5	469
PU3-B300-H500	300	500	520	110	50	55	260	80	340	440	80	95	535	140	795	2000	0.44	0.068	5	583
PU3-B400-H400	400	400	630	115	55	55	370	70	460	530	70	110	440	140	700	2000	0.53	0.086	5	512
PU3-B400-H500	400	500	630	115	55	55	360	80	440	540	80	110	550	140	810	2000	0.54	0.088	5	628
PU3-B500-H500	500	500	750	125	60	60	460	80	540	640	80	125	550	155	825	2000	0.64	0.108	5	693
PU3-B500-H600	500	600	750	125	60	60	450	90	550	650	90	125	640	175	935	2000	0.65	0.110	5	843

PU3型(U型側溝ゲレチング蓋)寸法表 細目タイプの場合

記号	寸法表(単位mm)			重量(kg)
	b	T	L	
B250	360	90	500	18
B300	410	95	500	21
B400	510	110	500	40
B500	620	125	500	53

(参考図)



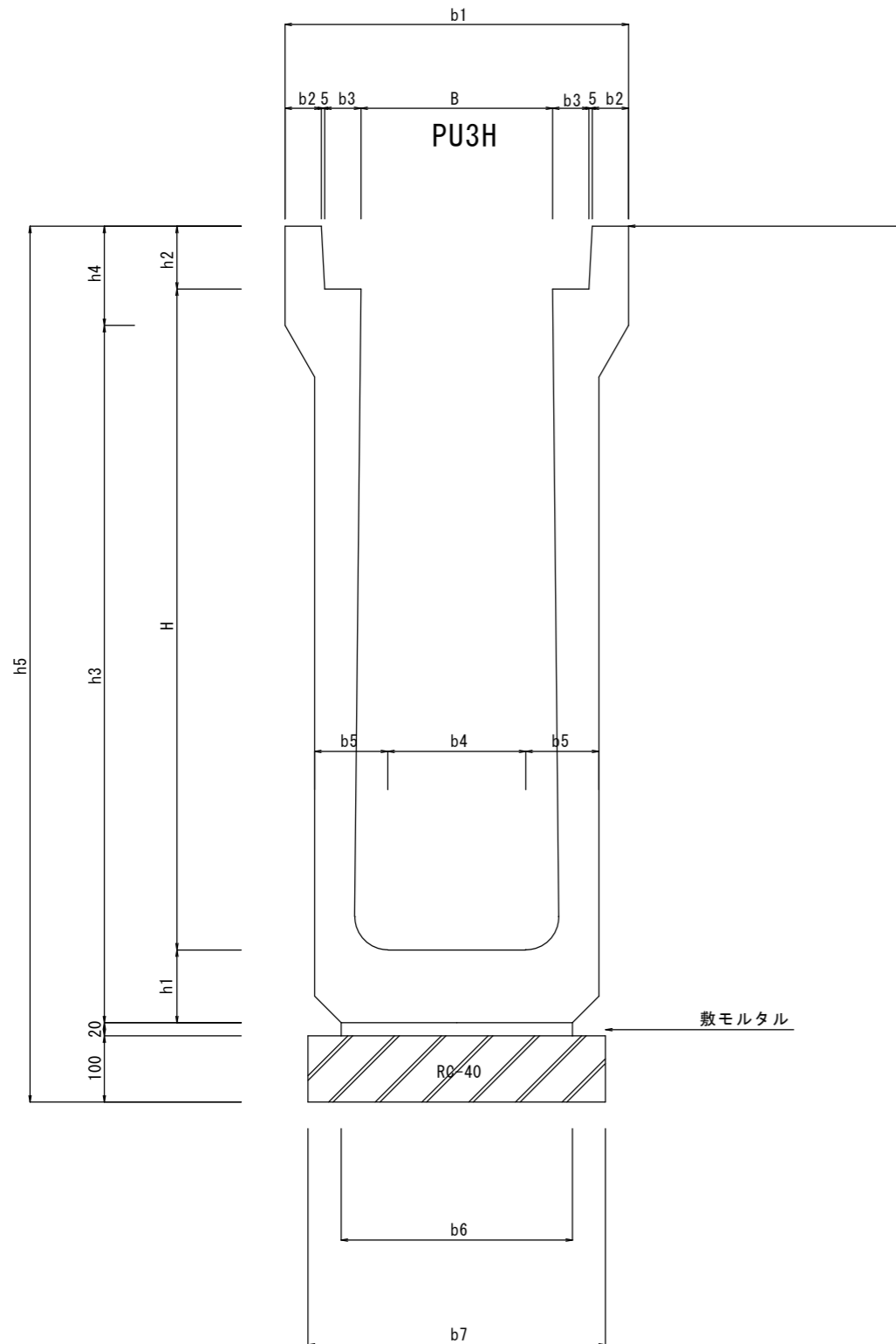
(注意)

- 甲蓋…各サイズ、PC3 (JIS-A-5354, 1種) を使用
- グレーチング…各サイズ、PU2型用 (T-6) を使用

PU2H(道路用プレキャスト鉄筋コンクリートU字側溝)寸法及び材料表

名称	寸法表 (mm)															材料表		
	B	H	b1	b2	b3	b4	b5	b6	b7	h1	h2	h3	h4	h5	基礎材 (m ²)	敷モルタル (m ³)	重量 (kg)	
250×300	250	300	460	45	55	225	70	305	405	70	90	340	120	580	0.40	0.060	355	
250×350		350				220	70	300	400	70		390	120	630		0.060	388	
250×400		400				215	75	305	405	75		445	120	685		0.061	429	
250×450		450				210	75	300	400	75		495	120	735		0.060	464	
250×500		500				205	80	305	405	80		550	120	790		0.061	506	
250×550		550				200	80	300	400	80		600	120	840		0.060	543	
300×600	300	600	520	50	55	250	90	350	450	90	95	640	145	905	0.45	0.070	706	
300×700		700				240	95	350	450	95		745	145	1010		0.070	806	
300×800		800				230	100	350	450	100		850	145	1115		0.070	910	
300×900		900				220	105	350	450	105		950	150	1220		0.070	1019	
300×1000		1000				210	110	350	450	110		1055	150	1325		0.070	1156	
400×600		400				600	630	55	55	350		90	430	530		90	110	650
400×700	700		340	95	430	530				95	755	150	1025	0.086	853			
400×800	800		330	100	430	530				100	860	150	1130	0.086	958			
400×900	900		320	105	430	530				105	955	160	1235	0.086	1076			
400×1000	1000		310	110	430	530				110	1060	160	1340	0.086	1193			
400×1100	1100		230	120	430	530				120	1170	160	1450	0.086	1377			
500×700	500	700	750	60	60	440	95	530	630	95	125	755	165	1040	0.63	0.106	924	
500×800		800				430	100	530	630	100		860	165	1145		0.106	1034	
500×900		900				420	105	530	630	105		965	165	1250		0.106	1147	
500×1000		1000				410	115	540	640	115		1065	175	1360		0.106	1332	
500×1100		1100				400	120	540	640	120		1170	175	1465		0.106	1462	
500×1200		1200				400	130	560	660	130		1280	175	1575		0.112	1665	

(参考図)



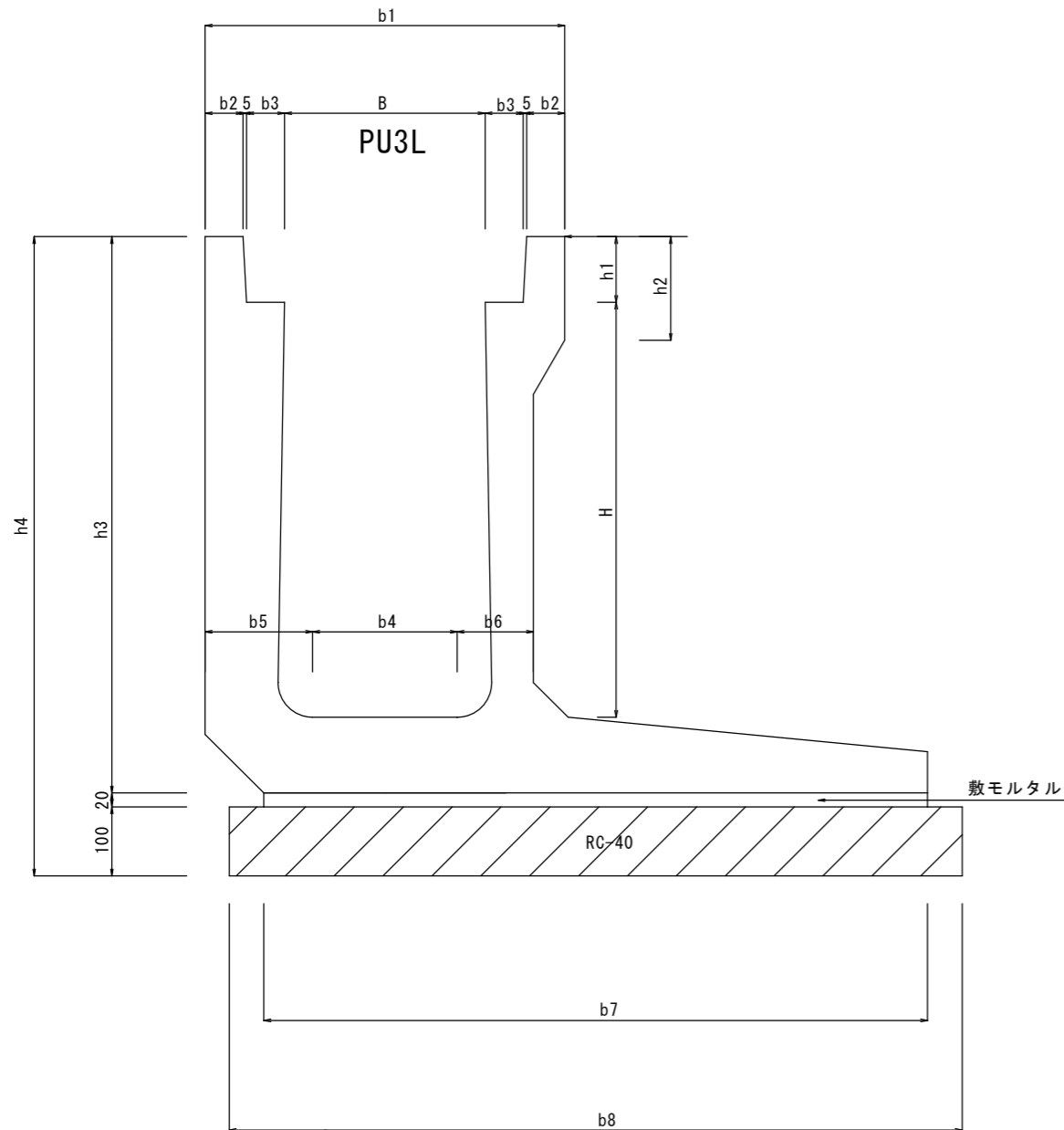
(注意)

- 甲蓋…各サイズ、PC4 (JIS-A-5354, 2種) を使用
- グレーチング…各サイズ、PU3, PU3A (T-14) を使用

PU3H(道路用プレキャスト鉄筋コンクリートU字側溝)寸法及び材料表

名称	寸法表 (mm)													材料表			コード名							
	B	H	b1	b2	b3	b4	b5	b6	b7	h1	h2	h3	h4	h5	基礎材 (m ³)	敷モルタル (m ³)		重量 (kg)						
250×300	250	300	460	45	55	225	70	305	405	70	90	340	120	580	0.40	0.060	371	B 001						
250×350		350				220	70	300	400	70		390	120	630		0.060	399	B 002						
250×400		400				215	75	305	405	75		445	120	685		0.061	456	B 003						
250×450		450				210	75	300	400	75		495	120	735		0.060	475	B 004						
250×500		500				205	80	305	405	80		550	120	790		0.061	531	B 005						
250×550		550				200	80	300	400	80		600	120	840		0.060	559	B 006						
250×600		600				195	90	315	415	90		695	120	935		0.063	656	B 007						
250×700		700				185	95	315	415	95		795	130	1045		0.063	766	B 008						
250×800		800				180	100	320	420	100		895	130	1145		0.064	863	B 009						
300×600	300	600	520	50	55	250	90	350	450	90	95	640	145	905	0.45	0.070	718	B 011						
300×700		700				240	95	350	450	95		745	145	1010		0.070	818	B 012						
300×800		800				230	100	350	450	100		850	145	1115		0.070	925	B 013						
300×900		900				220	105	350	450	105		950	150	1220		0.070	1038	B 014						
300×1000		1000				210	110	350	450	110		1055	150	1325		0.070	1153	B 015						
300×1100		1100				200	120	350	450	120		1220	150	1490		0.070	1311	B 016						
400×600		400				600	630	55	55	350		90	430	530		90	110	650	150	920	0.53	0.086	752	B 021
400×700						700				340		95	430	530		95		755	150	1025		0.086	855	B 022
400×800						800				330		100	430	530		100		860	150	1130		0.086	960	B 023
400×900	900		320	105	430	530				105	965	160	1235	0.086	1076	B 024								
400×1000	1000		310	110	430	530				110	1060	160	1340	0.086	1193	B 025								
400×1100	1100		230	120	430	530				120	1170	160	1450	0.086	1377	B 026								
500×700	500		700	750	60	60				440	95	530	630	95	125	755		165	1040	0.63		0.106	924	B 031
500×800			800							430	100	530	630	100		860		165	1145			0.106	1034	B 032
500×900			900							420	105	530	630	105		965		165	1250			0.106	1147	B 033
500×1000		1000	410				115	540	640	115	1065	175	1360	0.106		1332	B 034							
500×1100		1100	400				120	540	640	120	1170	175	1465	0.106		1462	B 035							
500×1200		1200	400				130	560	660	130	1280	175	1575	0.112		1665	B 036							

(参考図)



(注意)

- 甲蓋…各サイズ、PC4 (JIS-A-5354, 2種) を使用
- グレーチング…各サイズ、PU3, PU3A (T-14) を使用

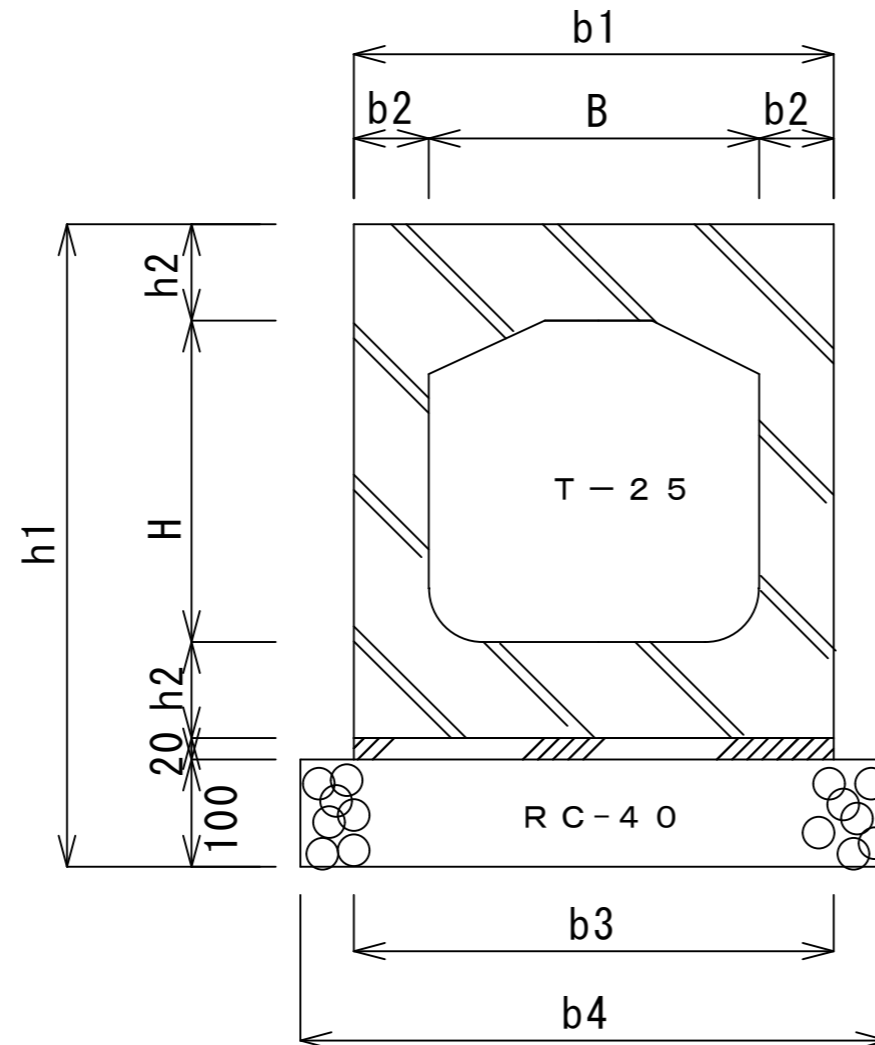
PU3L (道路用プレキャスト鉄筋コンクリートU字側溝) 寸法及び材料表

名称	寸法表 (mm)													基礎材 (m ²)	敷モルタル (m ³)	重量 (kg)	コード名	
	B	H	b1	b2	b3	b4	b5	b6	b7	b8	h1	h2	h3					h4
250×300	250	300	460	45	55	225	117.5	70	795	895	90	120	460	580	0.89	0.159	544	C 002
250×400		400				215	122.5	75	830	930		120	565	685	0.93	0.166	648	C 003
250×500		500				205	127.5	80	870	970		120	670	790	0.97	0.174	760	C 004
250×600		600				195	132.5	90	920	1020		130	780	900	1.02	0.184	940	C 005
250×700		700				190	135	95	970	1070		130	885	1005	1.07	0.194	1075	C 006
250×800		800				185	137.5	100	1020	1120		130	990	1110	1.12	0.204	1242	C 007
300×600		600				250	135	90	960	1060		145	785	905	1.06	0.192	997	C 014
300×700	700	240	140	95	1010	1110	145	890	1010	1.11	0.202	1131	C 015					
300×800	800	230	145	100	1060	1160	145	995	1115	1.16	0.212	1283	C 016					
300×900	300	900	520	50	55	220	150	105	1110	1210	95	150	1100	1220	1.21	0.222	1438	C 017
300×1000		1000				210	155	110	1160	1260		150	1205	1325	1.26	0.232	1605	C 018
300×1100		1100				200	160	120	1210	1310		150	1315	1435	1.31	0.242	1813	C 019
300×1200		1200				190	165	130	1260	1360		160	1425	1545	1.36	0.252	2088	C 020
400×600		400				600	630	55	55	350		140	90	1050	1150	110	150	800
400×700	700		340	145	95	1100				1200	150	905	1025	1.20	0.220		1176	C 024
400×800	800		330	150	100	1150				1250	150	1010	1130	1.25	0.230		1339	C 025
400×900	900		320	155	105	1200				1300	160	1115	1235	1.30	0.240		1506	C 026
400×1000	1000		310	160	110	1250				1350	160	1220	1340	1.35	0.250		1681	C 027
400×1100	1100		300	165	120	1300				1400	160	1330	1450	1.40	0.260		1910	C 028
500×700	700		440	155	95	1200				1300	165	920	1040	1.30	0.240		1264	C 033
500×800	800	430	160	100	1250	1350	165	1025	1145	1.35	0.250	1432	C 034					
500×900	500	900	750	60	60	420	165	105	1300	1400	125	165	1130	1250	1.40	0.260	1602	C 035
500×1000		1000				410	170	115	1350	1450		175	1240	1360	1.45	0.270	1836	C 036
500×1100		1100				400	175	120	1400	1500		175	1345	1465	1.50	0.280	2014	C 037
500×1200		1200				390	180	130	1450	1550		175	1455	1575	1.55	0.290	2279	C 038

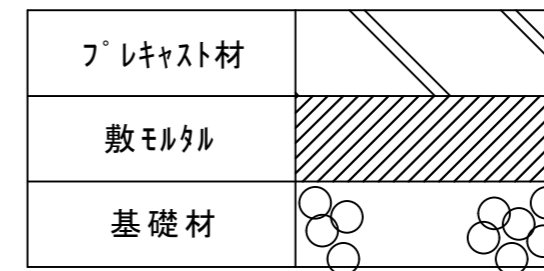
横断暗渠工
BC-240~600

横断暗渠
(PU1型対応)

(参考)



マーキング説明図



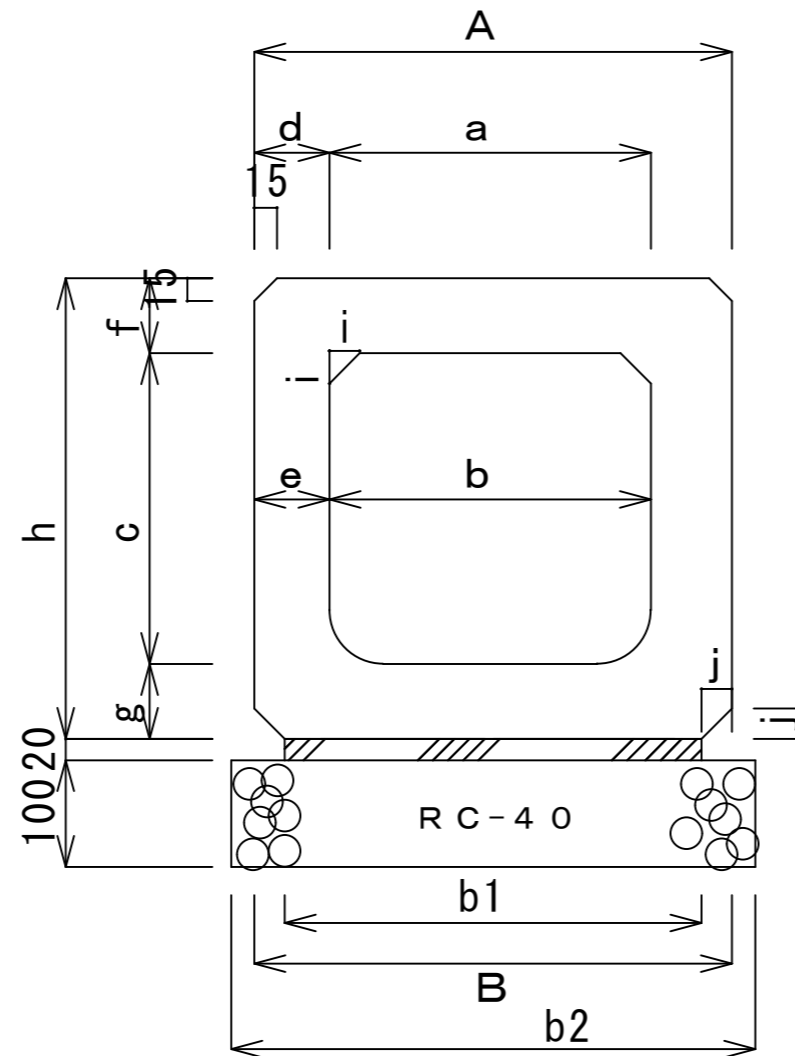
横断暗渠 寸法および材料表

名称	寸法表 (mm)									材料表 (10m当たり)			参考重量 (kg)
	B	H	b1	b2	b3	b4	h1	h2	L	基礎材 (m ³) RC-40	モルタル 1:3 (m ³)	暗渠 (本)	
BC-240	240	240	360	60	360	460	540	90	1000	0.46	0.072	10	230
BC-300	300	300	440	70	440	540	600	90	1000	0.54	0.088	10	307
BC-360	360	360	500	70	500	600	680	100	1000	0.60	0.100	10	386
BC-450	450	450	610	80	610	710	790	110	1000	0.71	0.122	10	538
BC-600	600	600	800	100	800	900	980	130	1000	0.90	0.180	10	866

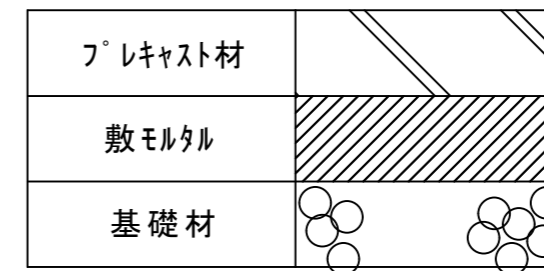
横断暗渠工
BC-250~500B

横断暗渠
(PU3型対応)

(参考)



マーキング説明図

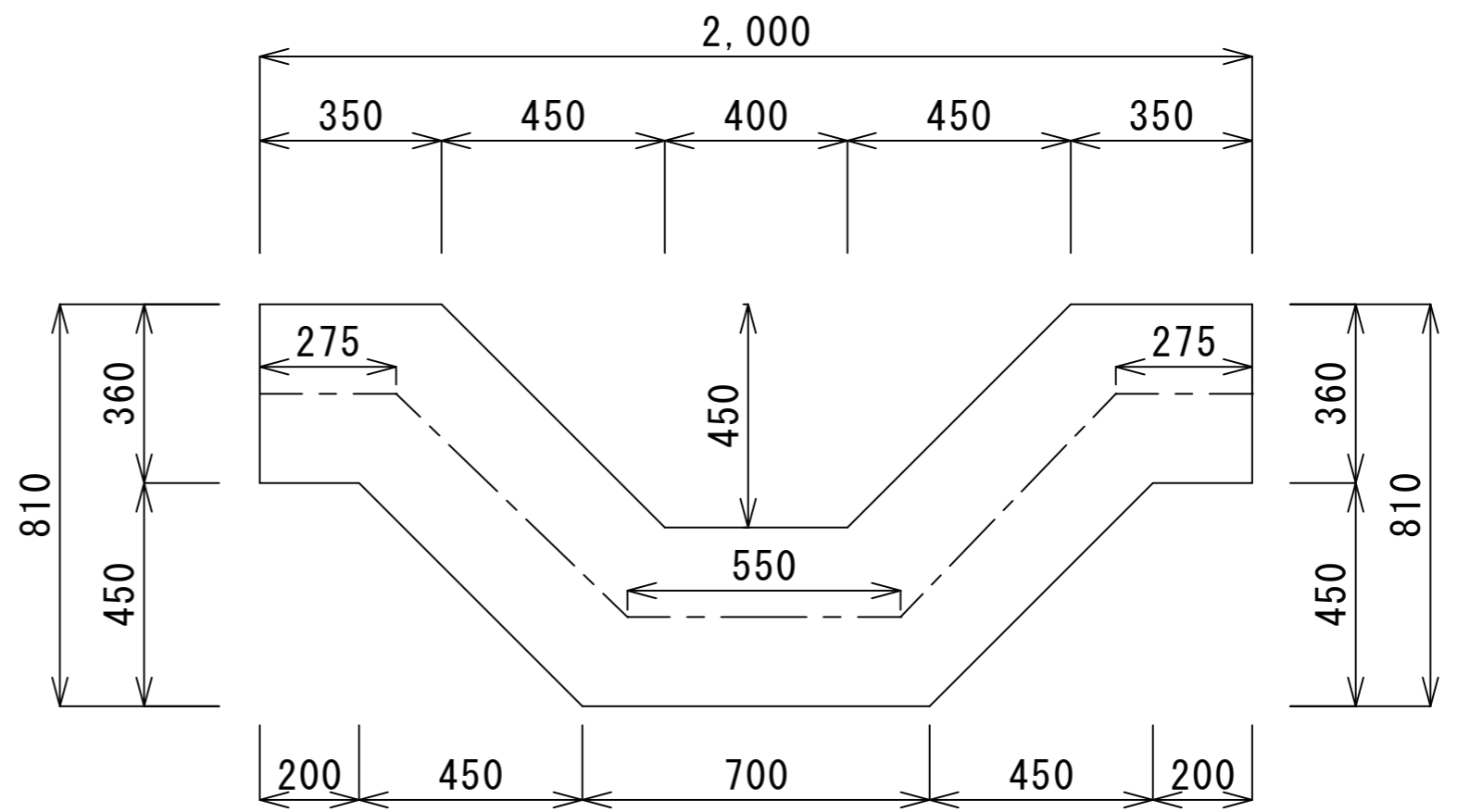
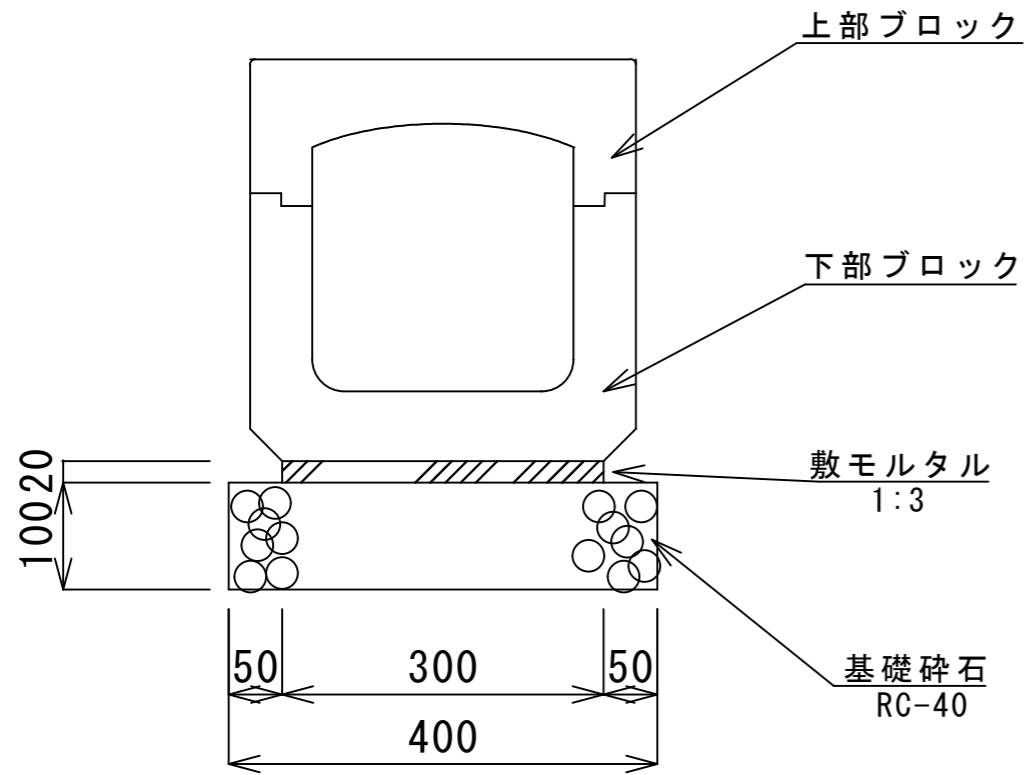


横断暗渠 寸法および材料表

呼び名	寸法表 (mm)														材料表 (10m 当たり)			参考重量 (kg)			
	A	B	a	b	c	d	e	f	g	h	i	j	k	L	l	b1	b2		基礎材 (m ³) RC-40	敷モルタル 1:3 (m ³)	暗渠 (本)
250	396	364	250	230	240	70	70	70	70	380	30	30	33	30	1000	304	404	0.40	0.060	10	207
300A	446	415	300	280	290	70	70	70	70	430	40	30	33	30	1000	355	455	0.45	0.071	10	241
300B	446	404	300	270	390	70	70	75	75	540	40	30	36	33	1000	344	444	0.44	0.068	10	286
300C	446	396	300	260	490	70	70	75	75	640	40	30	36	33	1000	336	436	0.43	0.067	10	318
400A	567	523	400	370	390	80	80	90	90	570	40	40	43	40	1000	443	543	0.54	0.088	10	385
400B	567	513	400	360	490	80	80	90	90	670	40	40	43	40	1000	433	533	0.53	0.086	10	421
500A	668	612	500	460	490	80	80	100	100	690	50	50	48	48	1000	512	612	0.61	0.102	10	495
500B	668	602	500	450	590	80	80	100	100	790	50	50	48	48	1000	502	602	0.60	0.100	10	532

電柱避け暗渠工 (250用)

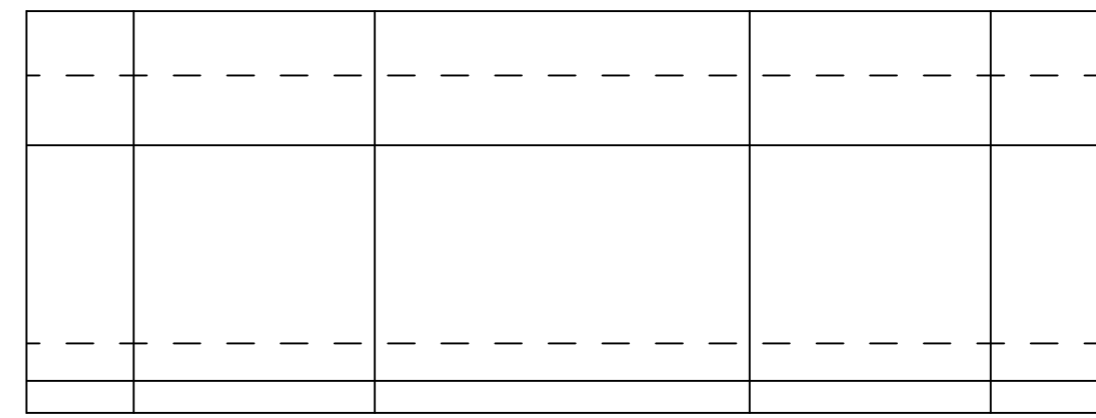
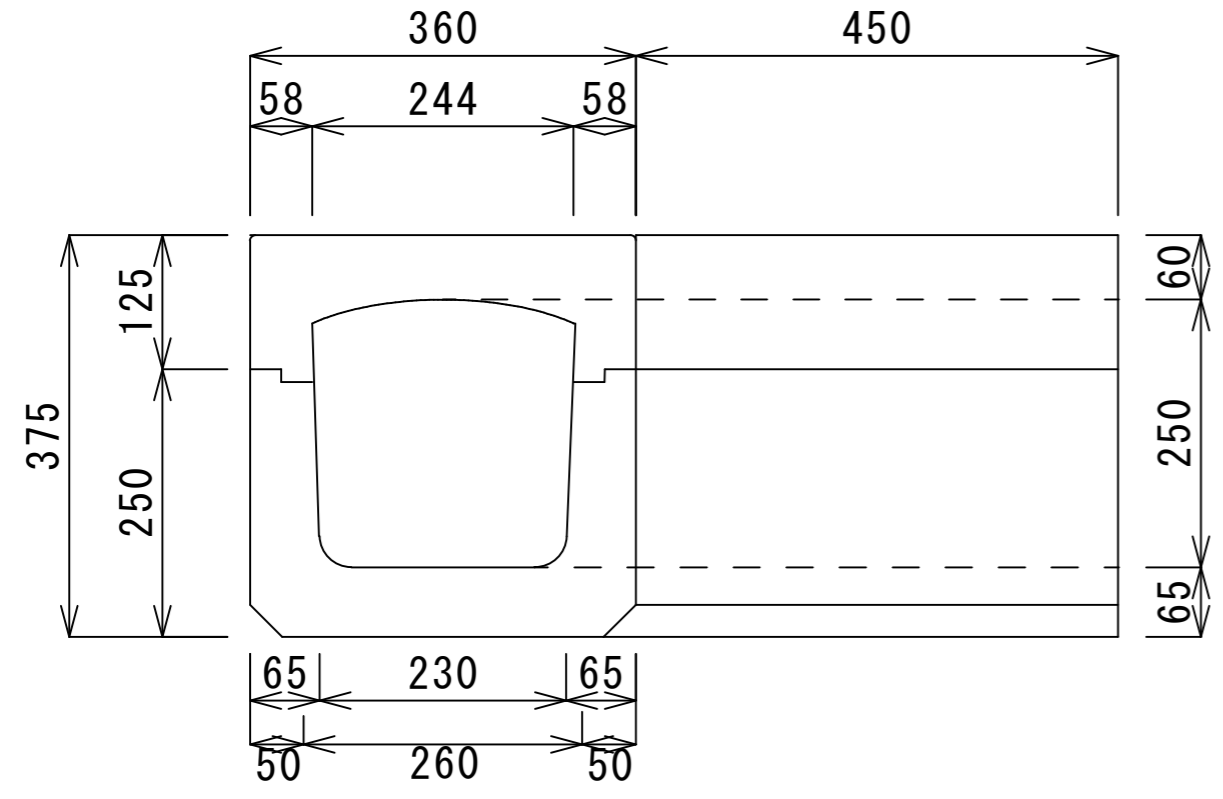
(参考)



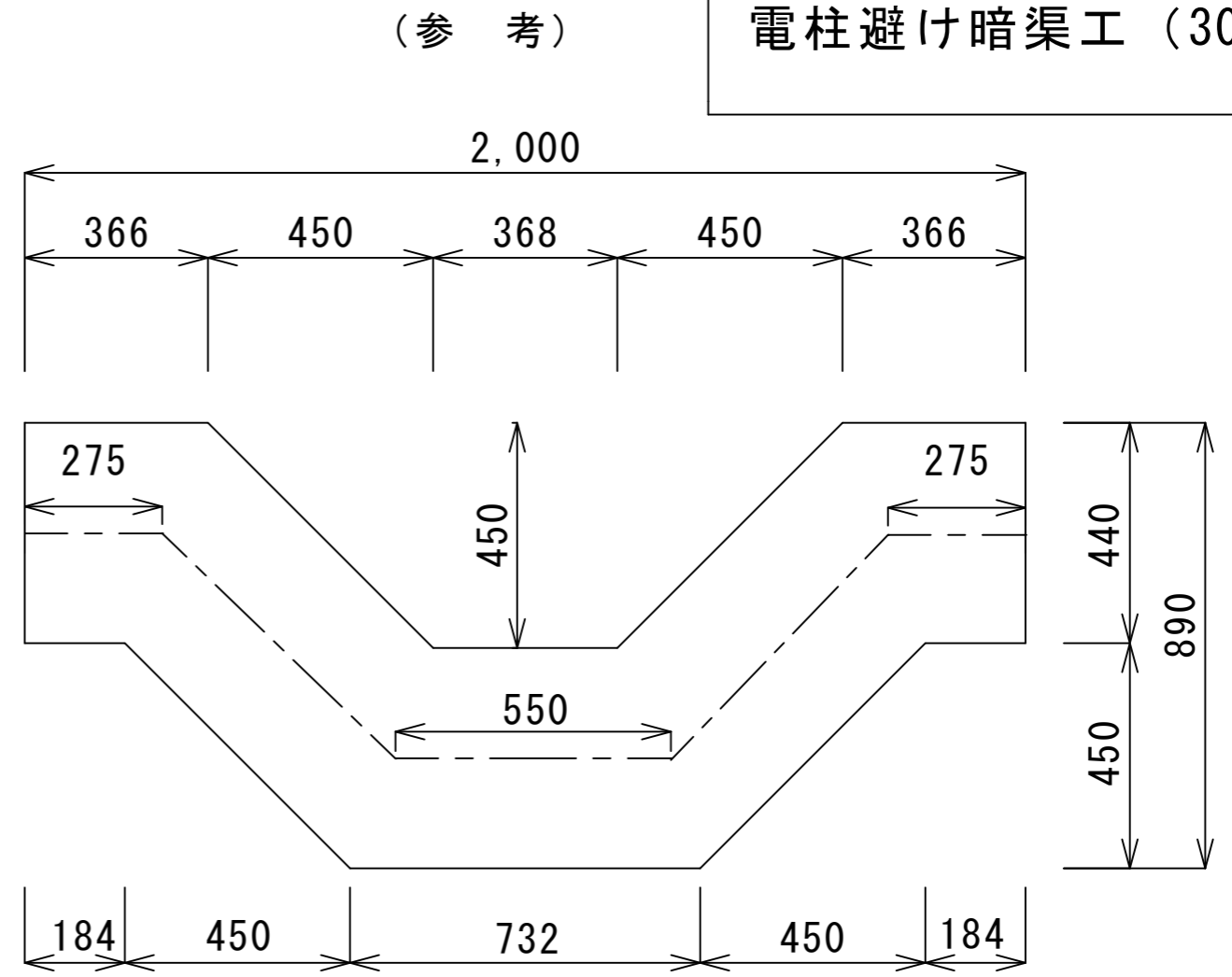
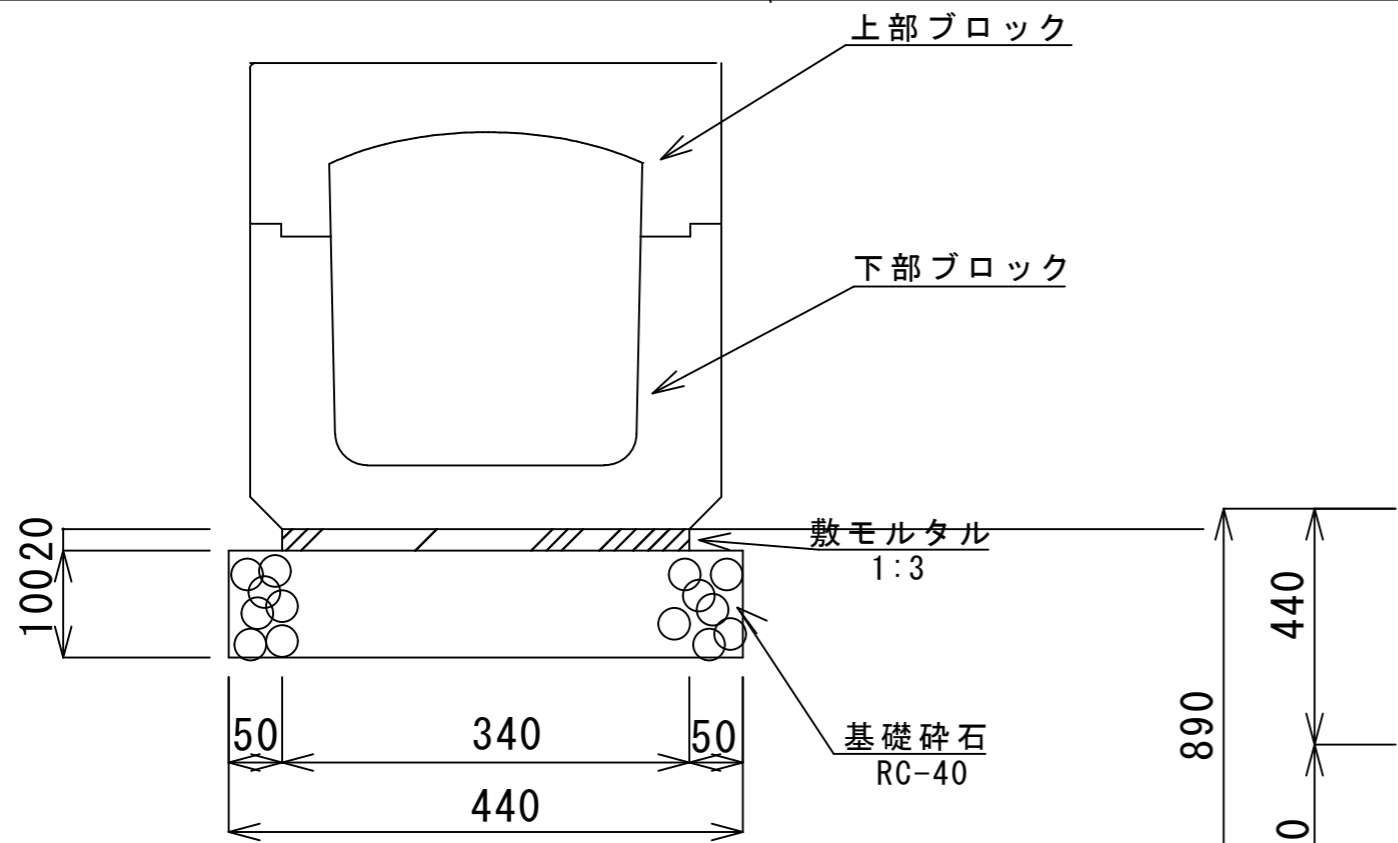
材料表 (10カ所当たり)

材料	数量	単位	摘要
上部ブロック	10.0	個	
下部ブロック	10.0	個	
基礎砕石	0.9	m ³	RC-40
敷モルタル	0.14	m ³	1:3

※標識等の細い支柱も当製品で迂回すること



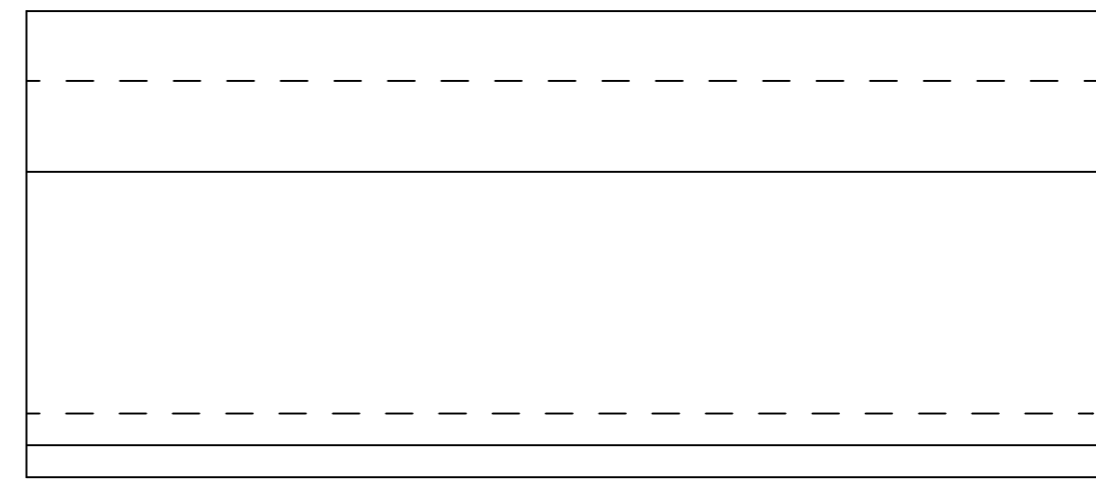
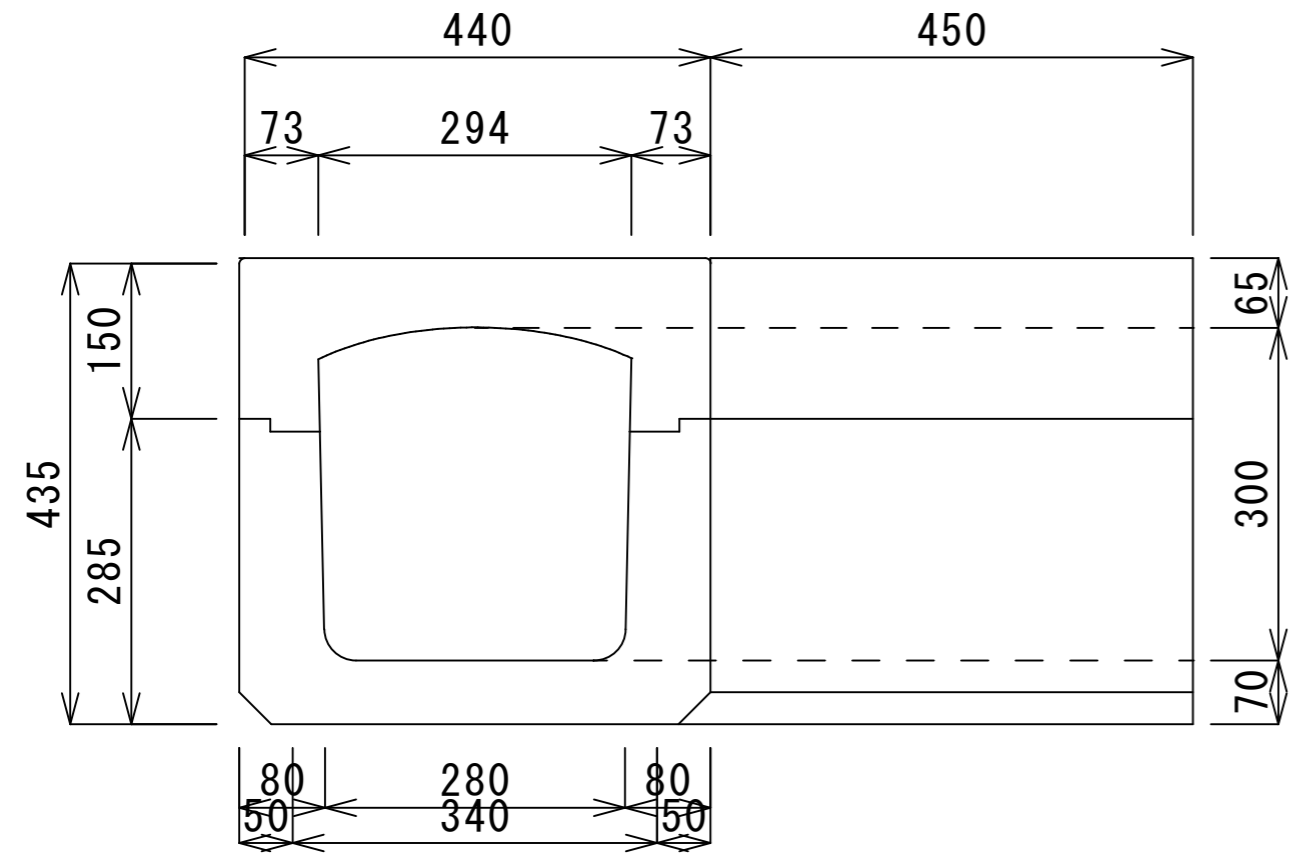
電柱避け暗渠工 (300用)



材料表 (10カ所当たり)

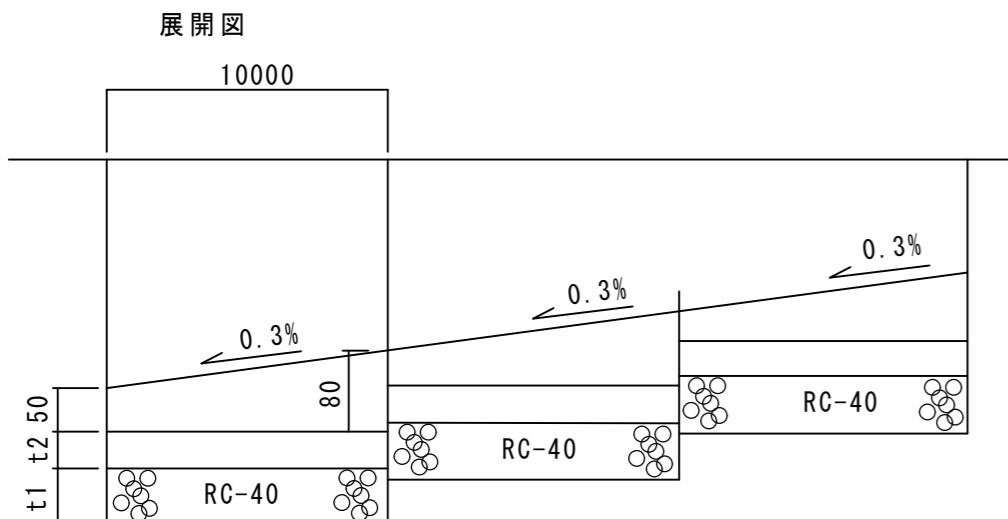
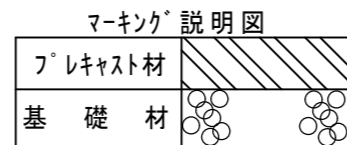
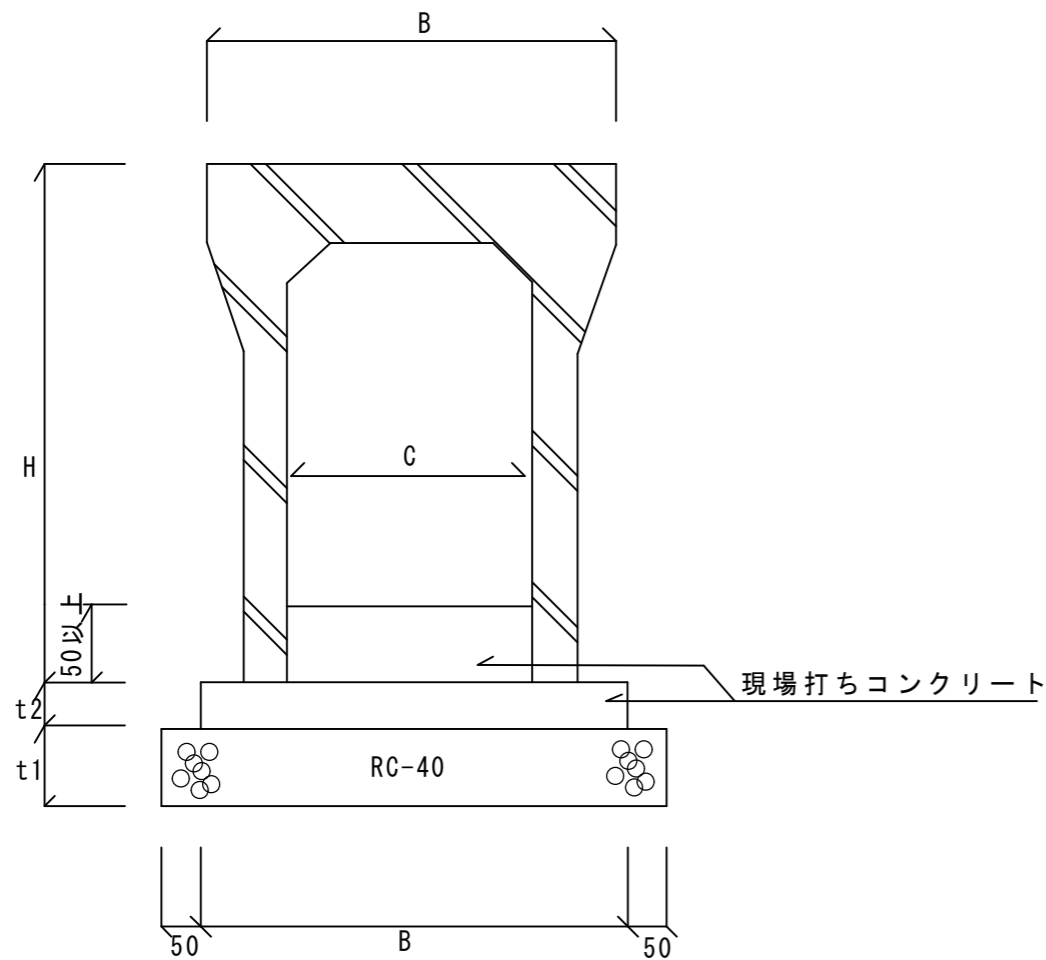
材料	数量	単位	摘要
上部ブロック	10.0	個	
下部ブロック	10.0	個	
基礎砕石	1.0	m ³	RC-40
敷モルタル	0.16	m ³	1:3

※標識等の細い支柱も当製品で迂回すること



自由勾配側溝
a : 300~600, C : 300~1200

参考図



材料表

名称	本体 (本)	甲蓋 (枚)	グレーチング (枚)
300	5	9	1
400	5	9	1
500	5	9	1
600	5	9	1

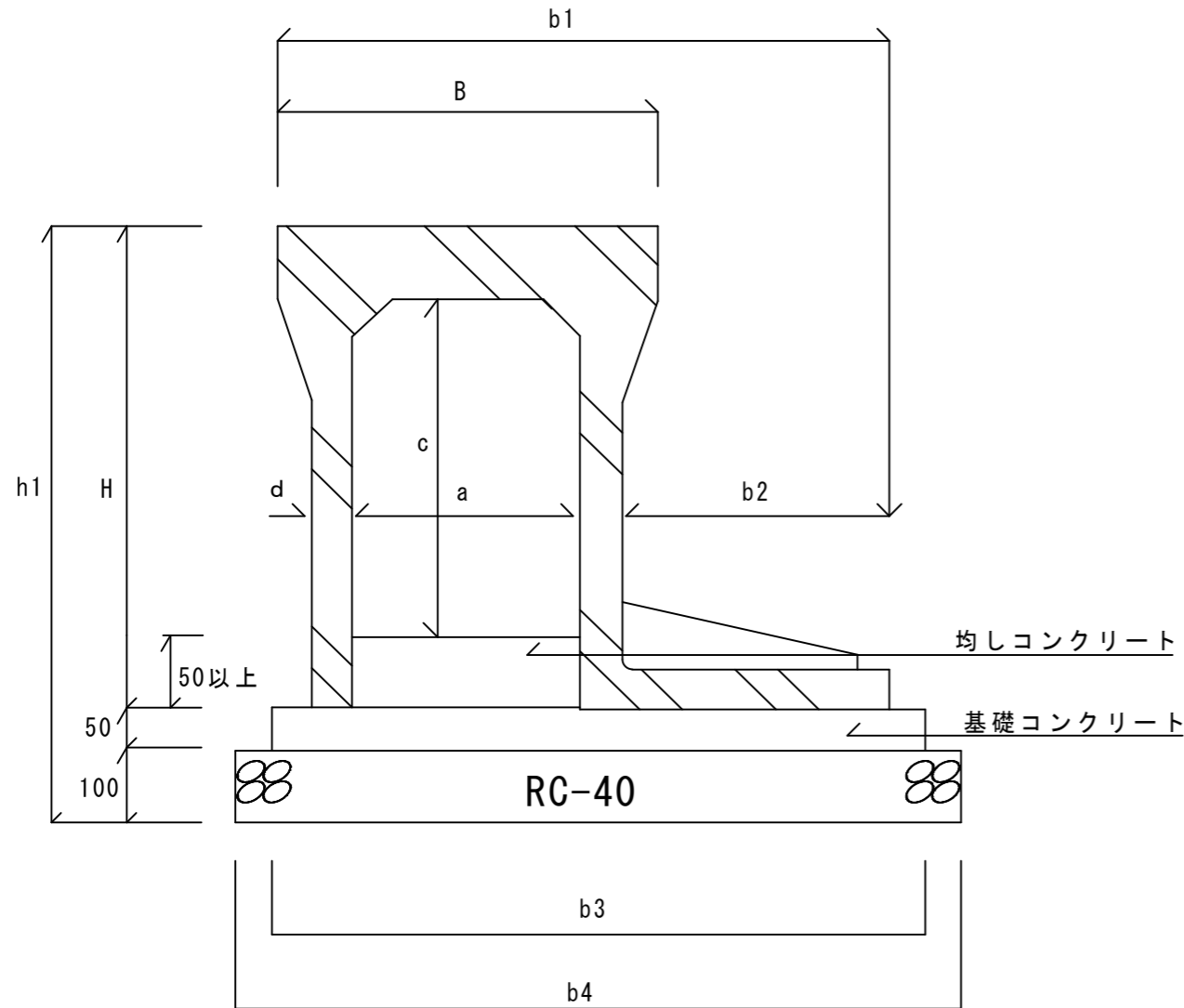
名称	均しコンクリート (18-8-25BB) (m ³)	基礎コンクリート (18-8-25BB) (m ³)	基礎材 (RC-40) (m ³)
300	0.195	0.250	0.600
400	0.260	0.305	0.710
500	0.325	0.360	0.820
600	0.390	0.415	0.930

型枠は全て1.00m²/10m

a (mm) × c (mm)	寸法表 (mm)				重量 (kg)
	B	H	t1	t2	
300 × 300	500	445	100	50	339
300 × 400	500	545			399
300 × 500	500	645			450
300 × 600	500	745			558
300 × 700	500	845			618
300 × 800	500	945			754
300 × 900	500	1045			824
300 × 1000	500	1145			986
300 × 1100	500	1245			1065
400 × 400	610	560			474
400 × 500	610	660			532
400 × 600	610	760			588
400 × 700	610	860			710
400 × 800	610	960			775
400 × 900	610	1060			924
400 × 1000	610	1160			999
400 × 1100	610	1260	1175		
400 × 1200	610	1360	1259		
500 × 500	720	675	587		
500 × 600	720	775	710		
500 × 700	720	875	775		
500 × 800	720	975	840		
500 × 900	720	1075	1032		
500 × 1000	720	1175	1111		
500 × 1100	720	1275	1190		
500 × 1200	720	1375	1383		
600 × 600	830	790	723		
600 × 700	830	890	885		
600 × 800	830	990	955		
600 × 900	830	1030	1024		
600 × 1000	830	1190	1234		
600 × 1100	830	1290	1318		
600 × 1200	830	1390	1402		

L型自由勾配側溝
 a : 300~600, C : 300~1200

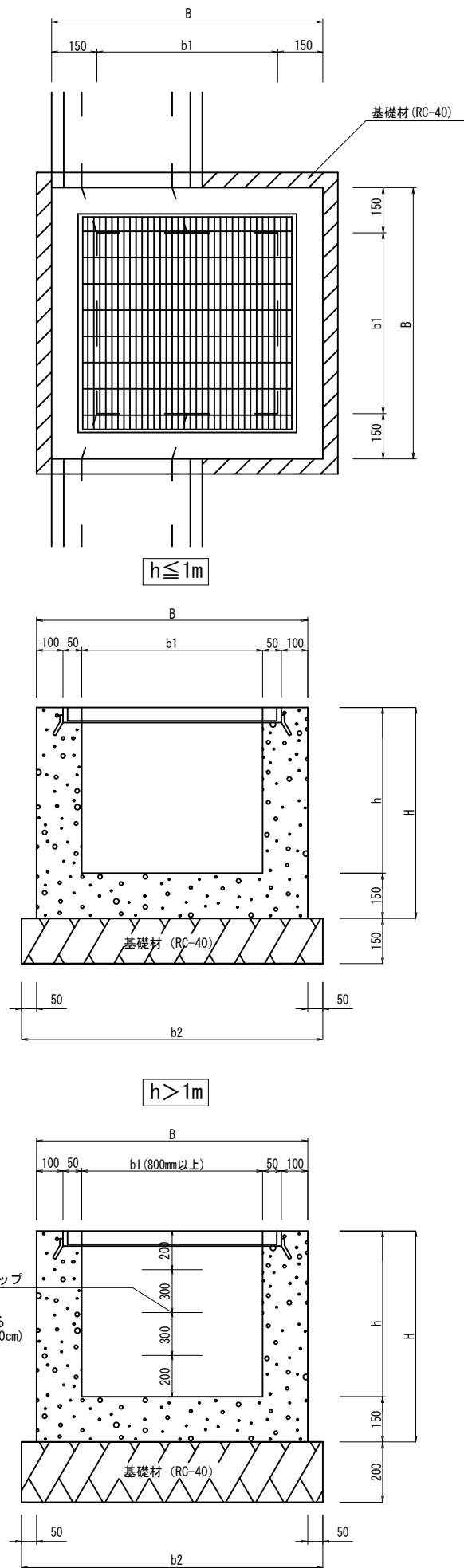
L型自由勾配側溝



a (mm) × c (mm)	寸法表								材料表 (10m)			重量 (kg)
	(mm)								均しコンクリート (18-8-25-m3)	基礎コンクリート (18-8-25-m3)	基礎材 (RC-40-m3)	
	B	H	b1	b2	b3	b4	d	h1				
300 × 400	500	545	755	300	810	910	55	695	0.195	0.405	0.910	583
300 × 500	500	645	805	350	860	960	55	795	0.195	0.430	0.960	644
300 × 600	500	745	815	350	880	980	65	895	0.195	0.440	0.980	758
300 × 700	500	845	865	400	930	1030	65	995	0.195	0.465	1.030	831
300 × 800	500	945	925	450	1000	1100	75	1095	0.195	0.500	1.100	964
300 × 900	500	1045	925	450	1000	1100	75	1195	0.195	0.500	1.100	1117
300 × 1000	500	1145	985	500	1070	1170	85	1295	0.195	0.535	1.170	1289
300 × 1100	500	1245	1035	550	1120	1220	85	1395	0.195	0.560	1.220	1377
400 × 500	610	660	865	300	920	1020	60	810	0.260	0.460	1.020	711
400 × 600	610	760	915	350	970	1070	60	910	0.260	0.485	1.070	778
400 × 700	610	860	975	400	1040	1140	70	1010	0.260	0.520	1.140	928
400 × 800	610	960	1025	450	1090	1190	70	1110	0.260	0.545	1.190	1005
400 × 900	610	1060	1035	450	1110	1210	80	1210	0.260	0.555	1.210	1145
400 × 1000	610	1160	1085	500	1160	1260	80	1310	0.260	0.580	1.260	1291
400 × 1100	610	1260	1095	500	1180	1280	90	1410	0.260	0.590	1.280	1478
400 × 1200	610	1360	1145	550	1230	1330	90	1510	0.260	0.615	1.330	1568
500 × 600	720	775	980	300	1040	1140	70	925	0.325	0.520	1.140	1030
500 × 700	720	875	1030	350	1090	1190	70	1025	0.325	0.545	1.190	1131
500 × 800	720	975	1080	400	1140	1240	70	1125	0.325	0.570	1.240	1229
500 × 900	720	1075	1145	450	1220	1320	85	1225	0.325	0.610	1.320	1404
500 × 1000	720	1175	1195	500	1270	1370	85	1325	0.325	0.635	1.370	1505
500 × 1100	720	1275	1245	550	1320	1420	85	1425	0.325	0.660	1.420	1604
500 × 1200	720	1375	1255	550	1340	1440	95	1525	0.325	0.670	1.440	1795
600 × 700	830	890	1140	350	1200	1300	75	1040	0.390	0.600	1.300	1098
600 × 800	830	990	1190	400	1250	1350	75	1140	0.390	0.625	1.350	1182
600 × 900	830	1090	1240	450	1300	1400	75	1240	0.390	0.650	1.400	1266
600 × 1000	830	1190	1255	450	1330	1430	90	1340	0.390	0.665	1.430	1684
600 × 1100	830	1290	1305	500	1380	1480	90	1440	0.390	0.690	1.480	1780
600 × 1200	830	1390	1355	550	1430	1530	90	1540	0.390	0.715	1.530	1896

集水柵工構造図

集水柵工 400×400～800×800



集水柵寸法表

名称	寸法表 (mm)					材料表 (10基当り)			
	B	b1	b2	h	H	コンクリート 18-8-25 m ³	型 枠 m ²	基礎材 (RC-40) m ²	グレーチング 蓋 組
400×400×500	700	400	800	500	650	1.69	31.2	6.40	10
400×400×550	700	400	800	550	700	1.85	33.4	6.40	10
400×400×600	700	400	800	600	750	2.02	35.6	6.40	10
400×400×650	700	400	800	650	800	2.18	37.8	6.40	10
400×400×700	700	400	800	700	850	2.35	40.0	6.40	10
400×400×750	700	400	800	750	900	2.51	42.2	6.40	10
400×400×800	700	400	800	800	950	2.68	44.4	6.40	10
400×400×850	700	400	800	850	1000	2.84	46.6	6.40	10
400×400×900	700	400	800	900	1050	3.01	48.8	6.40	10
400×400×950	700	400	800	950	1100	3.17	51.0	6.40	10
400×400×1000	700	400	800	1000	1150	3.34	53.2	6.40	10
500×500×500	800	500	900	500	650	2.21	35.8	8.10	10
500×500×550	800	500	900	550	700	2.41	38.4	8.10	10
500×500×600	800	500	900	600	750	2.60	41.0	8.10	10
500×500×650	800	500	900	650	800	2.80	43.6	8.10	10
500×500×700	800	500	900	700	850	2.99	46.2	8.10	10
500×500×750	800	500	900	750	900	3.19	48.8	8.10	10
500×500×800	800	500	900	800	950	3.38	51.4	8.10	10
500×500×850	800	500	900	850	1000	3.58	54.0	8.10	10
500×500×900	800	500	900	900	1050	3.77	56.6	8.10	10
500×500×950	800	500	900	950	1100	3.97	59.2	8.10	10
500×500×1000	800	500	900	1000	1150	4.16	61.8	8.10	10
600×600×550	900	600	1000	550	700	2.99	43.4	10.00	10
600×600×600	900	600	1000	600	750	3.22	46.4	10.00	10
600×600×650	900	600	1000	650	800	3.44	49.4	10.00	10
600×600×700	900	600	1000	700	850	3.67	52.4	10.00	10
600×600×750	900	600	1000	750	900	3.89	55.4	10.00	10
600×600×800	900	600	1000	800	950	4.12	58.4	10.00	10
600×600×850	900	600	1000	850	1000	4.34	61.4	10.00	10
600×600×900	900	600	1000	900	1050	4.57	64.4	10.00	10
600×600×950	900	600	1000	950	1100	4.79	67.4	10.00	10
600×600×1000	900	600	1000	1000	1150	5.02	70.4	10.00	10

集水柵寸法表

名称	寸法表 (mm)					材料表 (10基当り)			
	B	b1	b2	h	H	コンクリート 18-8-25 m ³	型 枠 m ²	基礎材 (RC-40) m ²	グレーチング 蓋 組
700×700×650	1000	700	1100	650	800	4.12	55.2	12.10	10
700×700×700	1000	700	1100	700	850	4.37	58.6	12.10	10
700×700×750	1000	700	1100	750	900	4.63	62.0	12.10	10
700×700×800	1000	700	1100	800	950	4.88	65.4	12.10	10
700×700×850	1000	700	1100	850	1000	5.14	68.8	12.10	10
700×700×900	1000	700	1100	900	1050	5.39	72.2	12.10	10
700×700×950	1000	700	1100	950	1100	5.65	75.6	12.10	10
700×700×1000	1000	700	1100	1000	1150	5.90	79.0	12.10	10
800×800×750	1100	800	1200	750	900	4.29	71.6	14.40	10
800×800×800	1100	800	1200	800	950	4.58	75.4	14.40	10
800×800×850	1100	800	1200	850	1000	4.86	79.2	14.40	10
800×800×900	1100	800	1200	900	1050	5.15	83.0	14.40	10
800×800×950	1100	800	1200	950	1100	5.43	86.8	14.40	10
800×800×1000	1100	800	1200	1000	1150	5.72	90.6	14.40	10

※hが1,500mm以上となる場合には、壁厚を200mmとすること。また、その際には18-8-40BBのコンクリートを使用すること
 ※b1:1,500mm, h:2,000mmのいずれかを超える場合には、鉄筋等の検討を行うこと
 ※b1は接続する管渠または側溝幅に200mmを加えたものとする
 ※基礎材の厚さはh<1,000mmの場合は150mm、h≥1,000mmの場合は200mmとする

細目タイプ 取手付

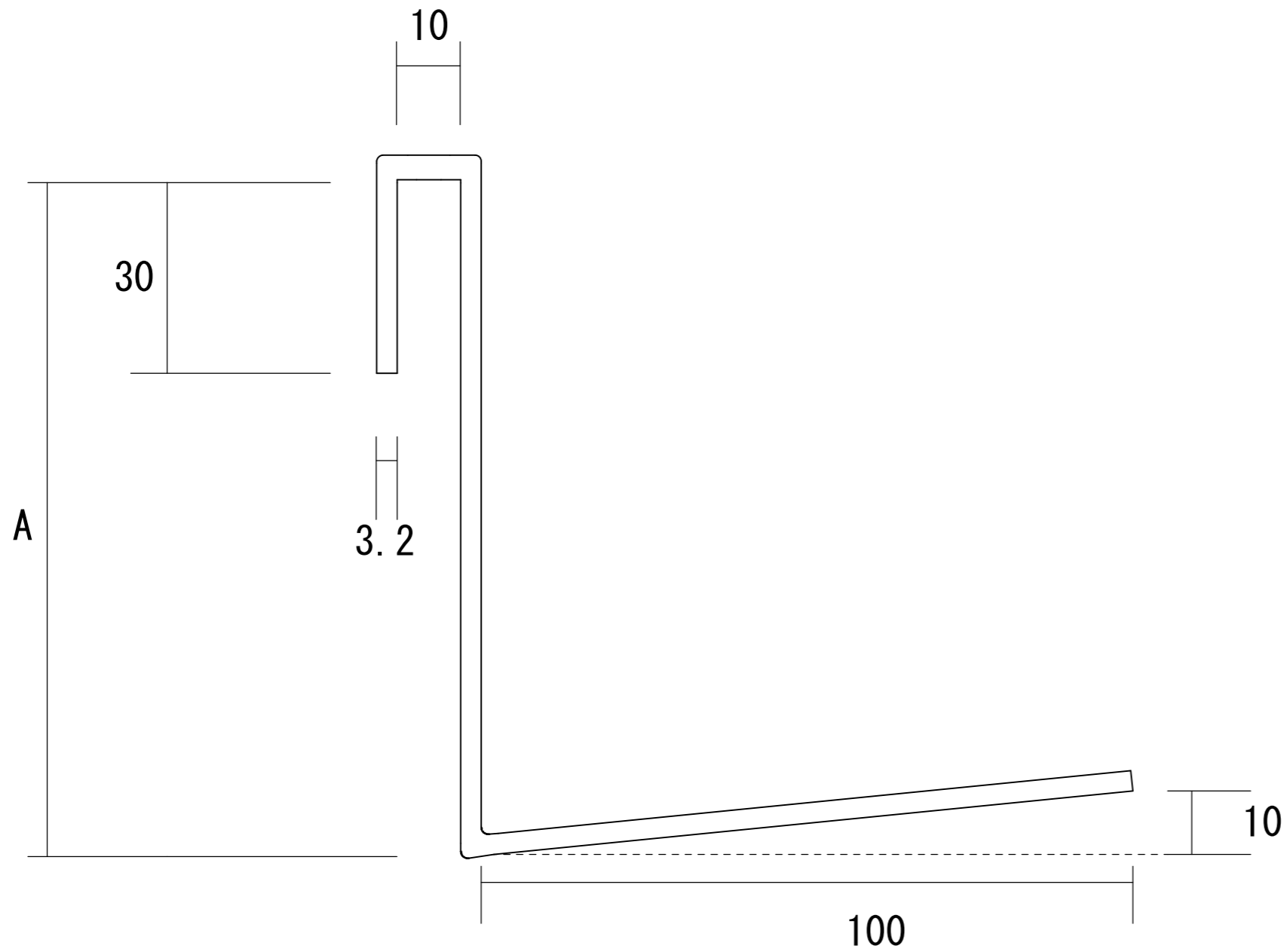
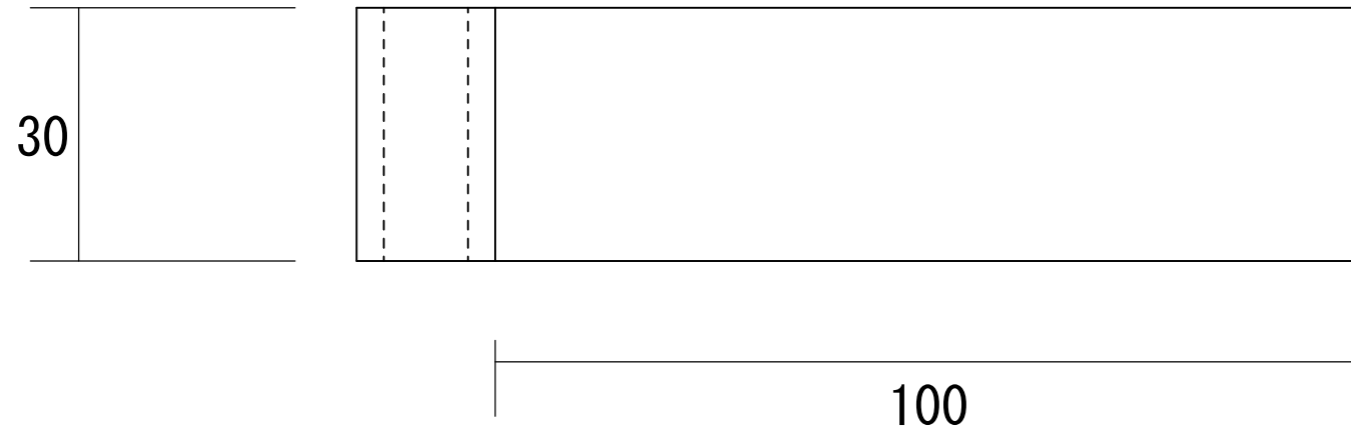
名称	グレーチング 重量 (kg)	
	T-14	T-25
400×400	32	36
500×500	42	65
600×600	60	83
700×700	76	107
800×800	131	152

普通目タイプ

名称	グレーチング 重量 (kg)	
	T-14	T-25
400×400	25	30
500×500	39	47
600×600	53	69
700×700	69	83
800×800	93	116

※細目、普通目共にグレーチングは、400×400～600×600は110° 開閉型、700×700～は二枚割、観音開き型とする
 ※市街化区域内並びに通学路及び歩道は細目、それ以外は普通目を標準とする

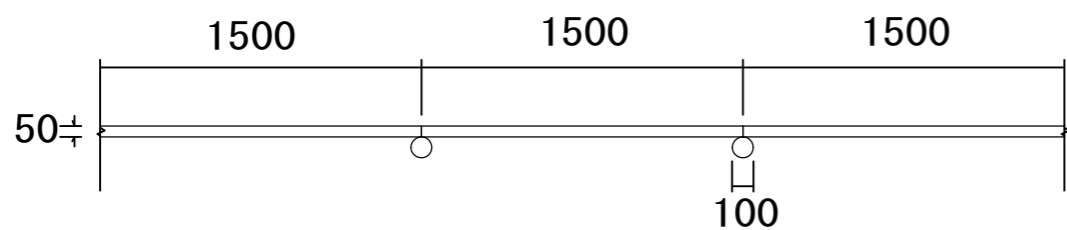
鋼製蓋盜難防止金具



呼び	A寸法
H100用	100
H120用	120
H130用	130
H150用	150

土止め工
H=100~1500

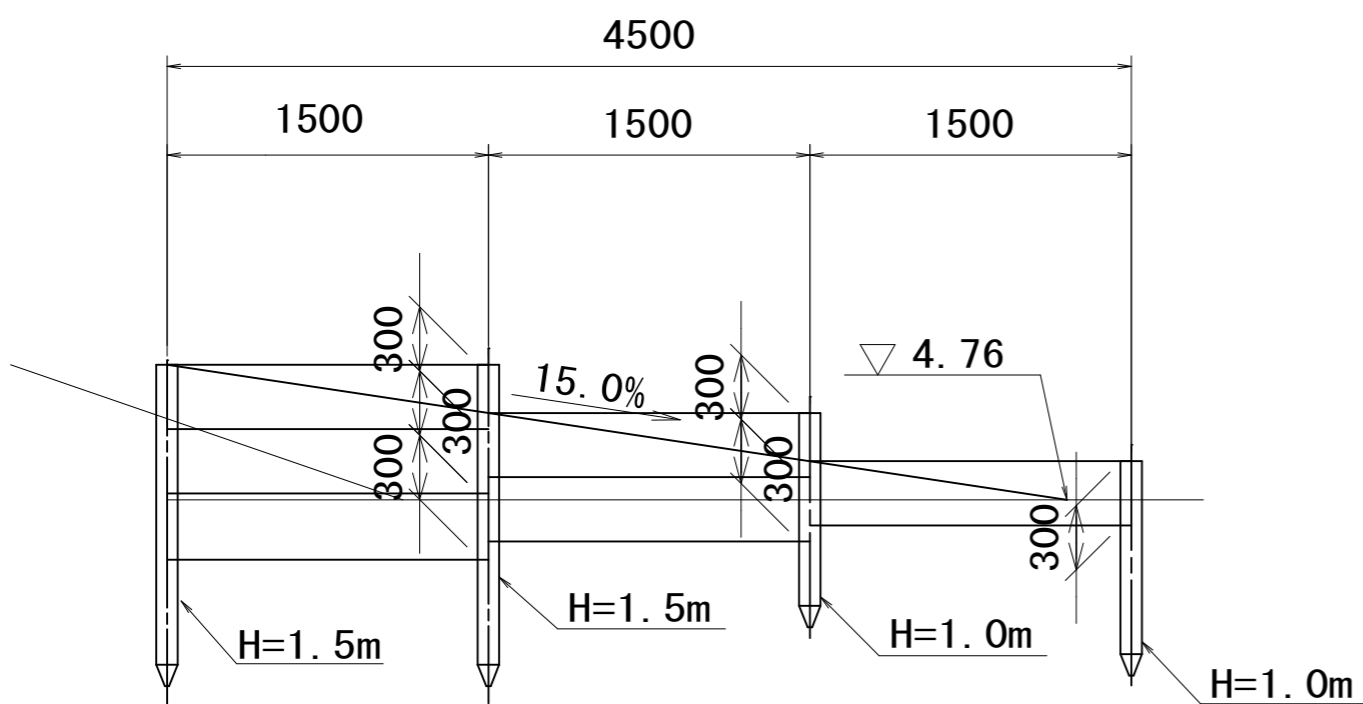
平面図



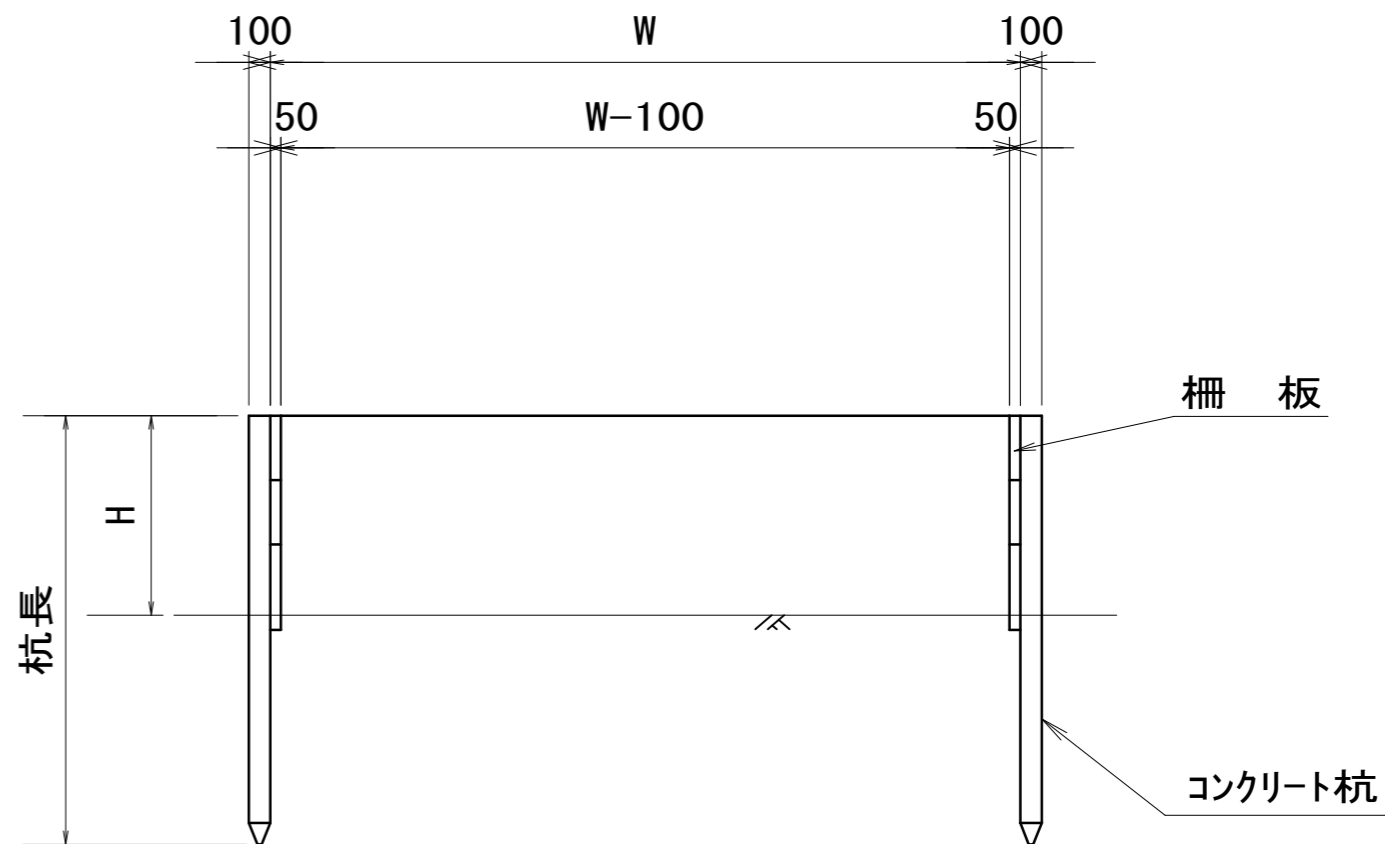
土止め工材料表

段差 h (mm)	板の段数 (段)	板 (枚)	丸杭 (本)
100-300	1	1	H=1000
400-600	2		H=1000
700-900	3		H=1500
1000-1200	4		H=1800

側面図

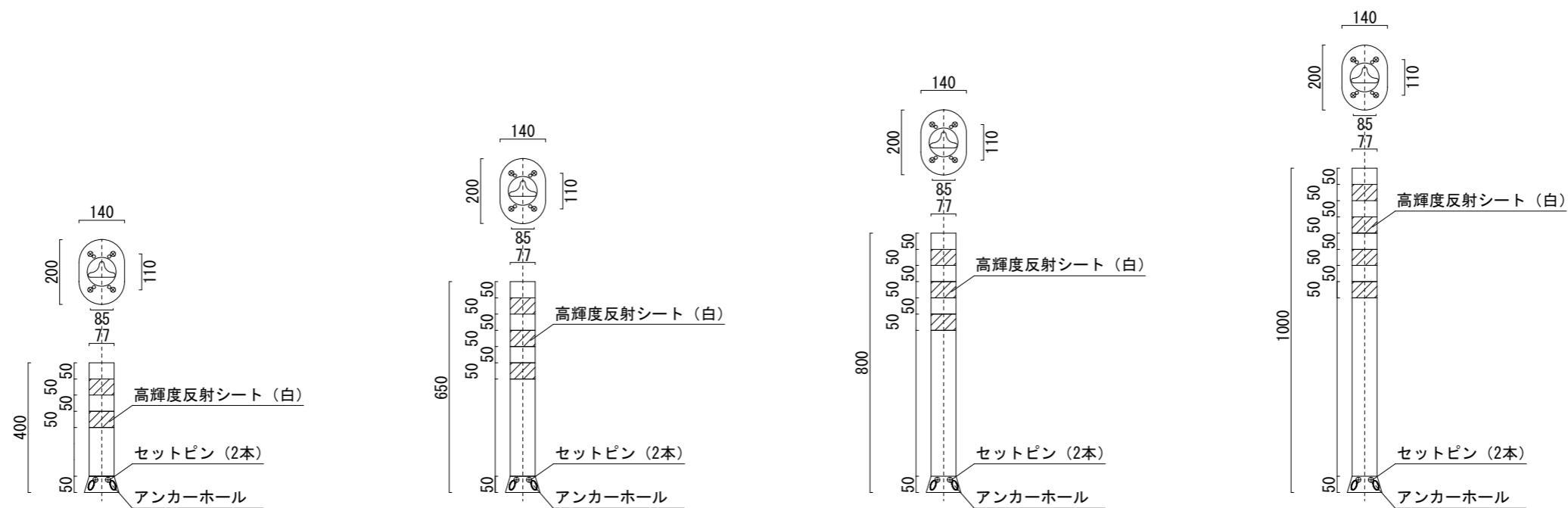


断面図



※地盤の状況によって根入れ等を適宜調整すること

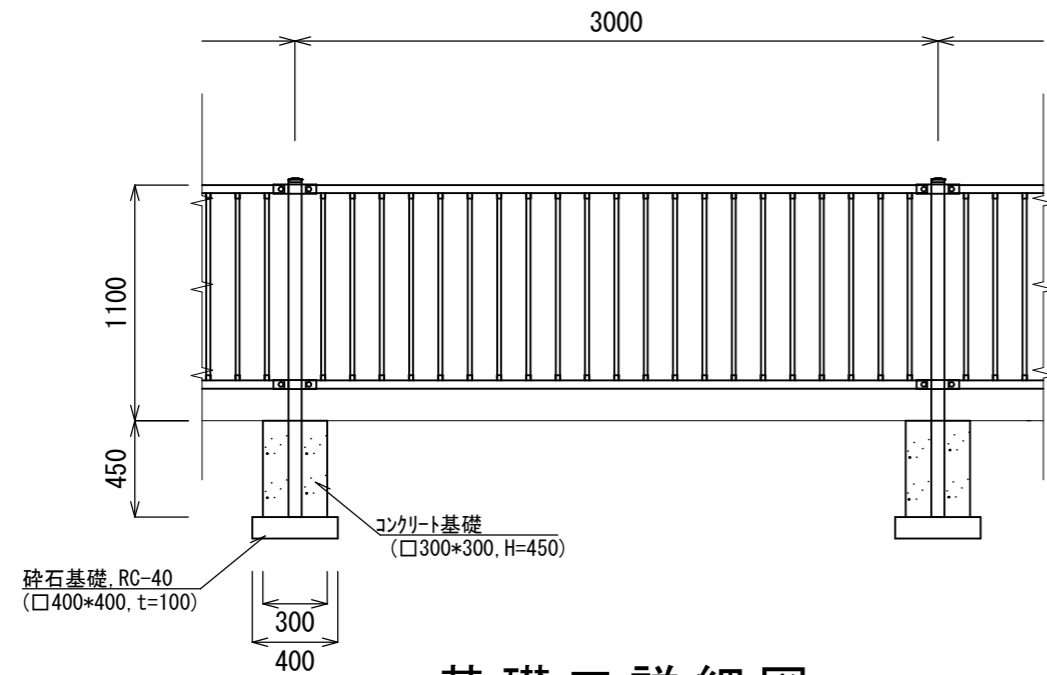
車線分離標



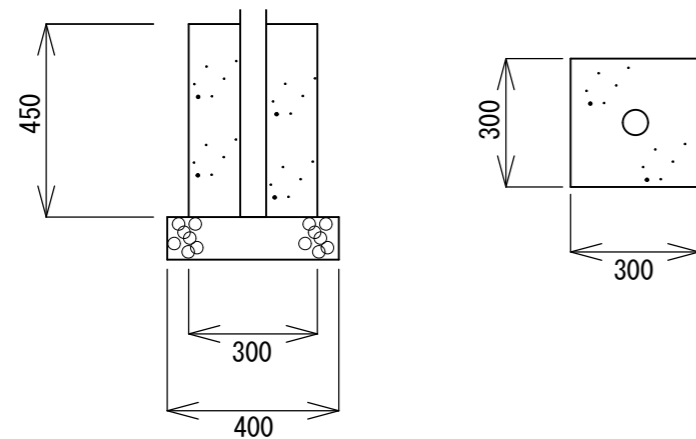
※本体断面はT型を基本とする
 本体色はオレンジ色を基本とする
 接着剤目安は300g(透水性舗装の場合は360g)とする

防護柵基礎工

転落防止柵

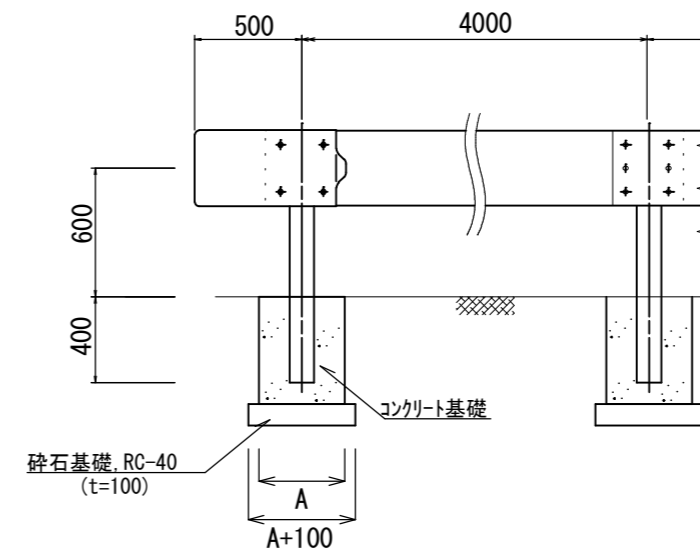


基礎工詳細図

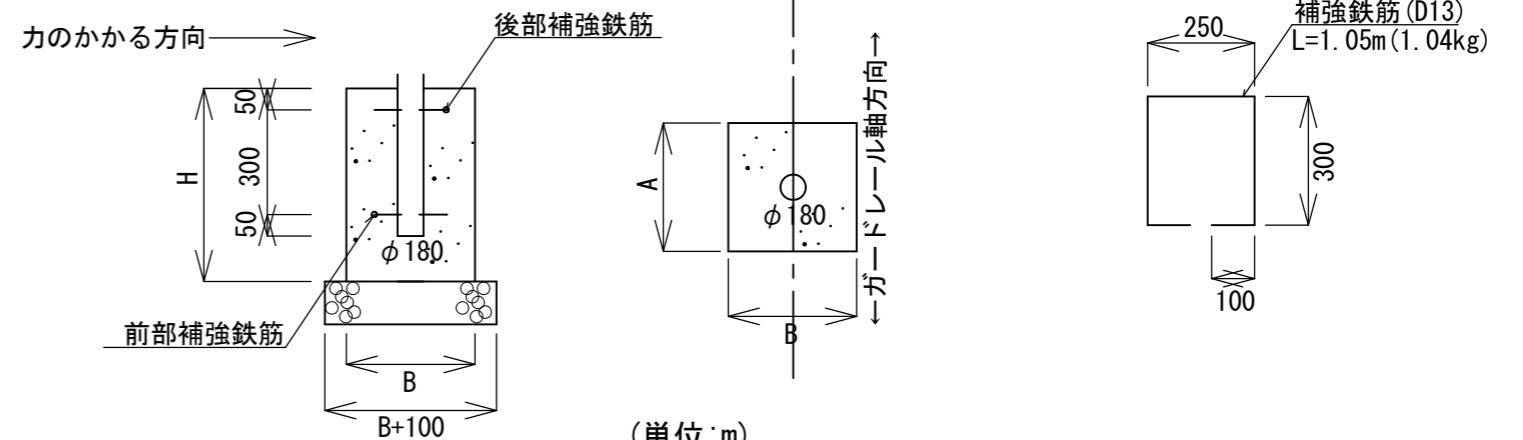


ガードレール

※C種を基本とした場合



基礎工詳細図



(単位:m)

名称	B	H	A
Aパターン	0.4	0.7	0.4
Bパターン	0.4	0.6	0.6
Cパターン	0.4	0.5	1.0

※コンクリート量の少ないAパターンを基本とする

基礎工材料表 (10基あたり)

名称	規格	単位	数量
コンクリート	18-8-25	m ³	0.39
型枠		m ²	6.30
基礎材	RC-40	m ³	0.16

基礎工材料表 (10基あたり)

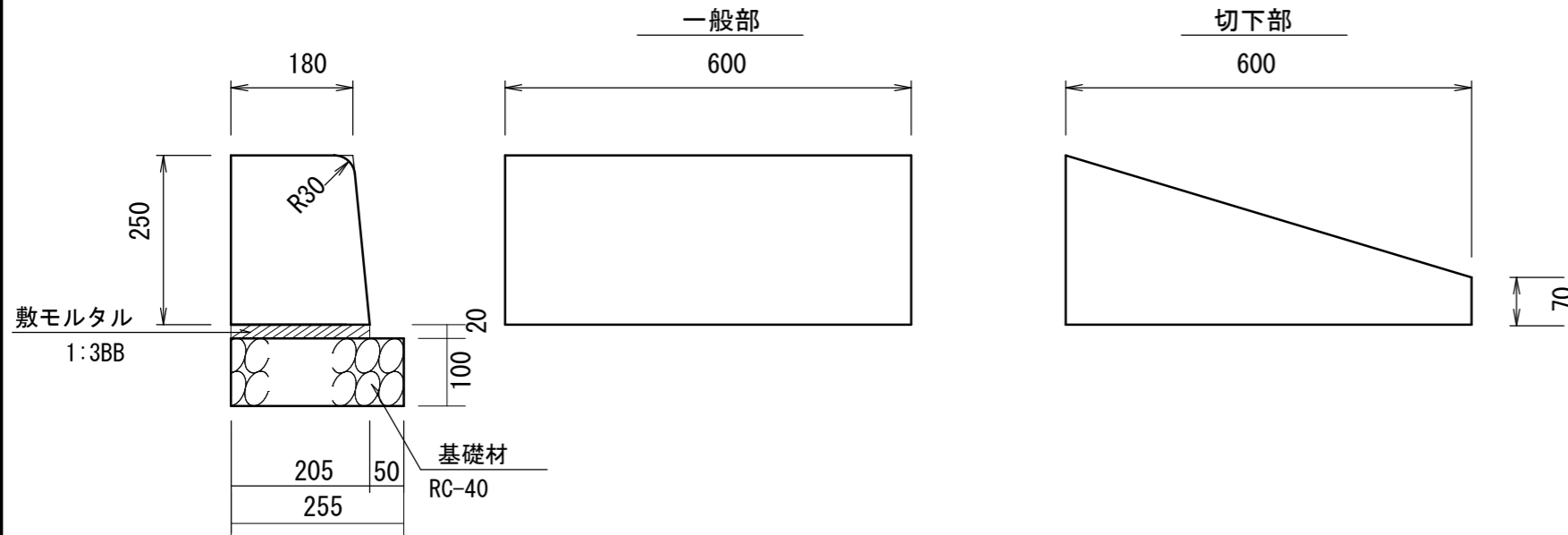
名称	規格	単位	数量		
			(Aパターン)	(Bパターン)	(Cパターン)
コンクリート	18-8-25	m ³	0.86	1.44	2.00
鉄筋	D13	kg	20.8	20.8	20.8
型枠		m ²	12.8	14.4	18.0
基礎材	RC-40	m ³	0.25	0.35	0.55

※どちらも土中基礎を標準とし、占用物の保護等やむを得ない場合にコンクリート基礎を採用するものとする

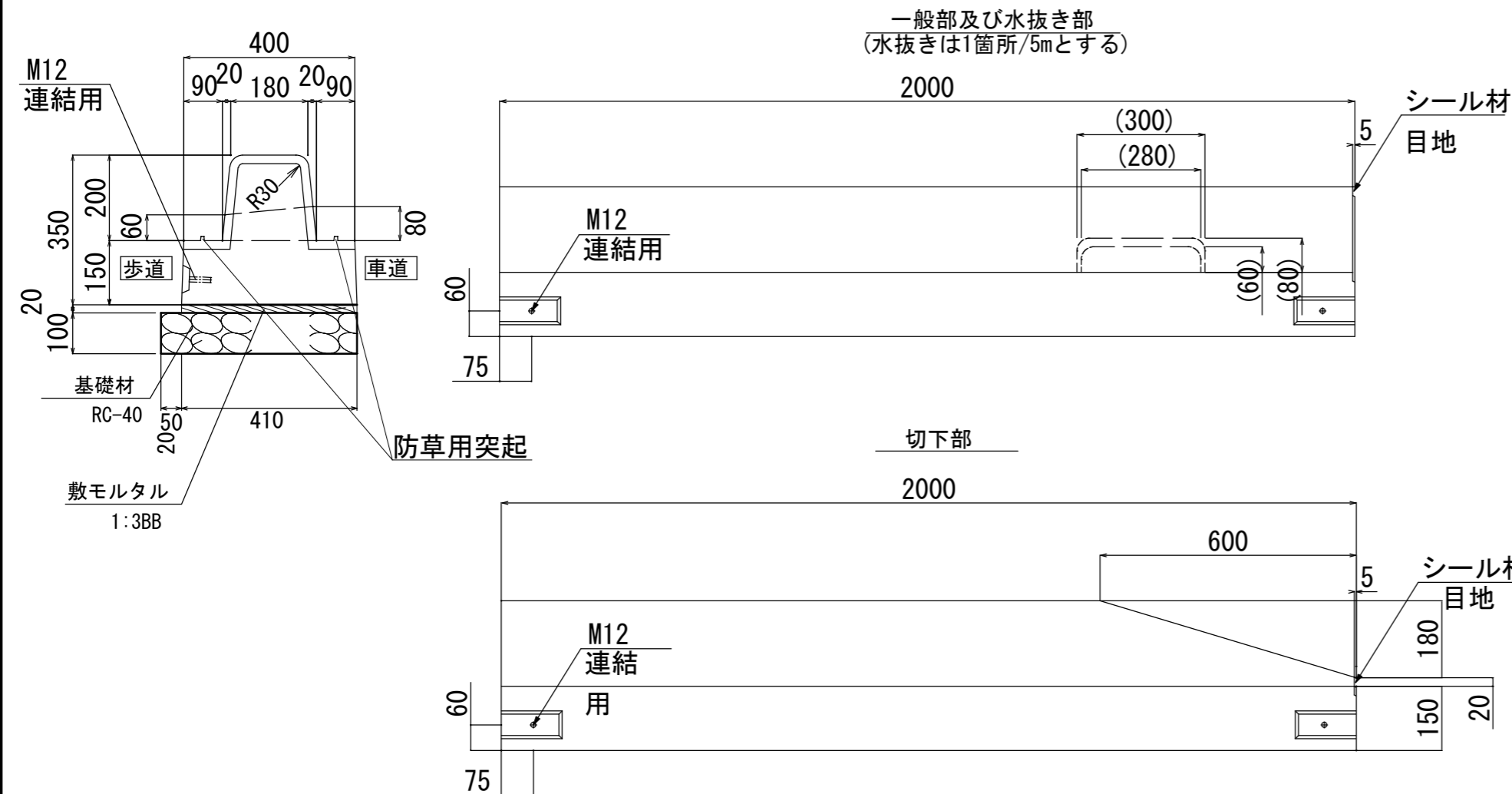
歩車道・地先境界ブロック

歩車道境界ブロック

片面R歩車道境界ブロック S=1:5

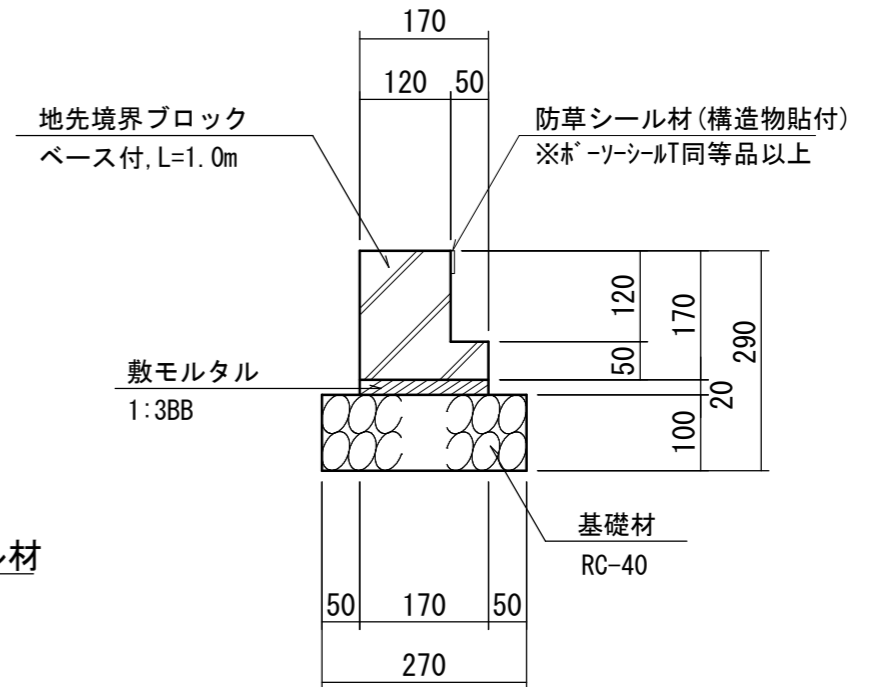


両面R歩車道境界ブロック



地先境界ブロック

S=1:5



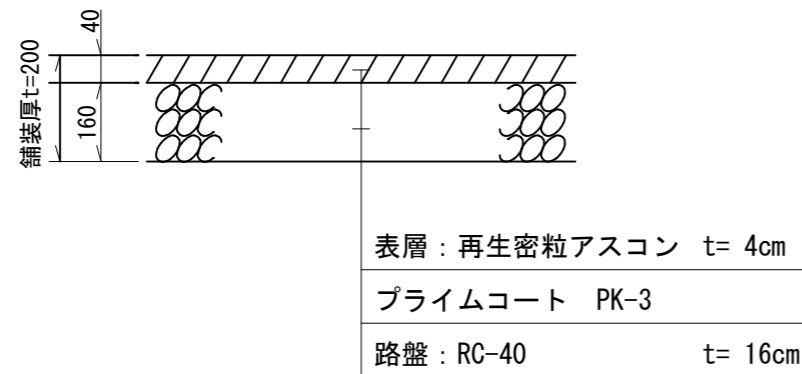
地先境界ブロック工材料表

10m当り

名称	規格	単位	数量	摘要
地先境界ブロック	ベース付, L=1.0m	個	10	
敷モルタル	1:3BB	m ³	0.03	
基礎材	RC-40, t=100	m ²	2.7	
床均し		m ²	2.7	

舗装構成

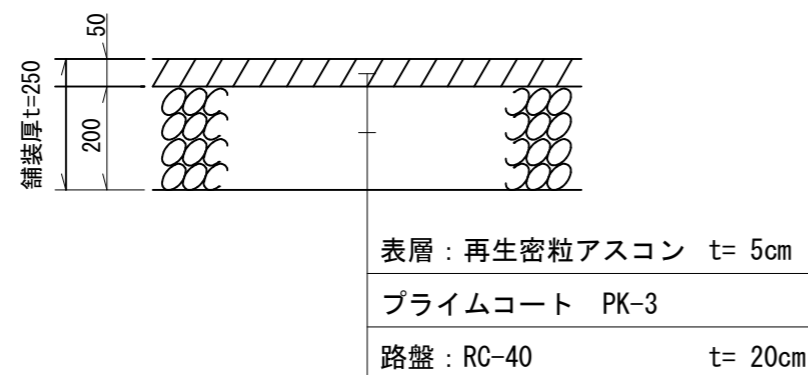
車道舗装 A (幅員3.0m未満)



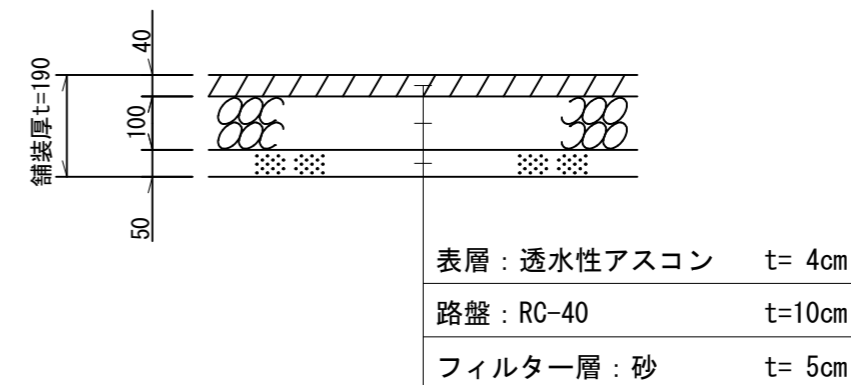
歩道舗装 (As舗装)



車道舗装 B (幅員3.0m以上)

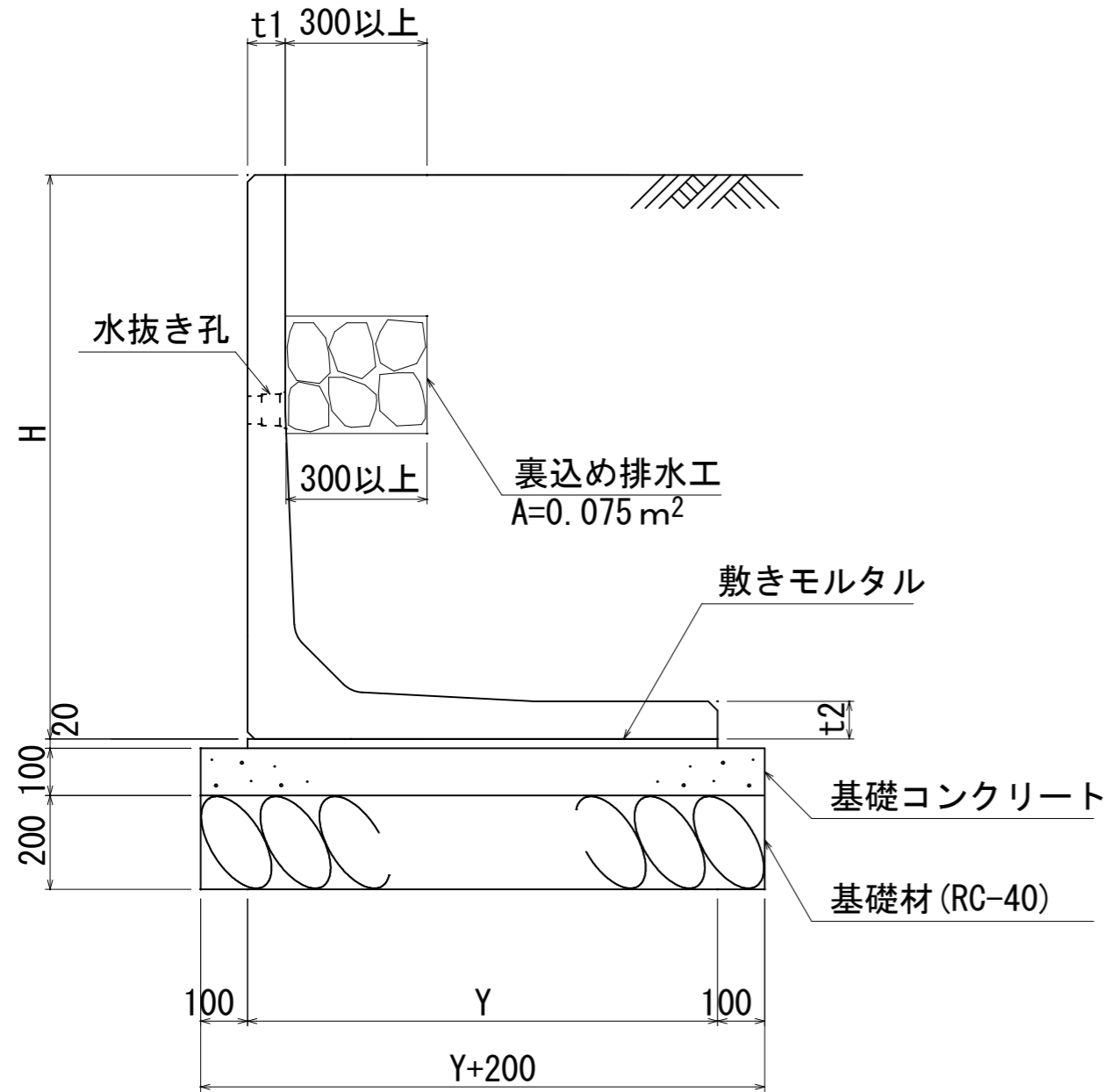


歩道舗装 (透水性)



※上記以外の高規格道路については、
監督員の指示によるものとする。
※本図は道路改良工事におけるものであり、
承認工事については「豊川市道路掘削及び
路面復旧工事に関する要綱H30.4」を準拠すること。

プレキャストL型擁壁



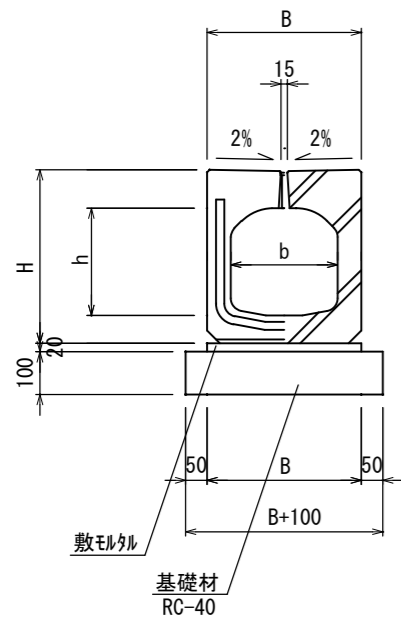
名 称	寸法表				参考重量 (kg)	必要地耐力 (kN/m ²)
	(mm)					
	H	Y	t1	t2		
600	600	700	80	80	480	27
700	700	700			520	33
800	800	750			580	37
900	900	800			630	42
1000	1000	850			690	46
1100	1100	950			830	49
1200	1200	1000			900	53
1250	1250	1000			1010	57
1300	1300	1050			1050	58
1400	1400	1100			1120	63
1500	1500	1150	1190	67		
1600	1600	1250	100	100	1520	69
1700	1700	1300			1660	74
1750	1750	1300			1690	77
1800	1800	1350			1890	78
1900	1900	1400			1980	82
2000	2000	1450			2070	87

※基礎地盤が軟弱な場合は別途考慮すること

※寸法については参考値とする

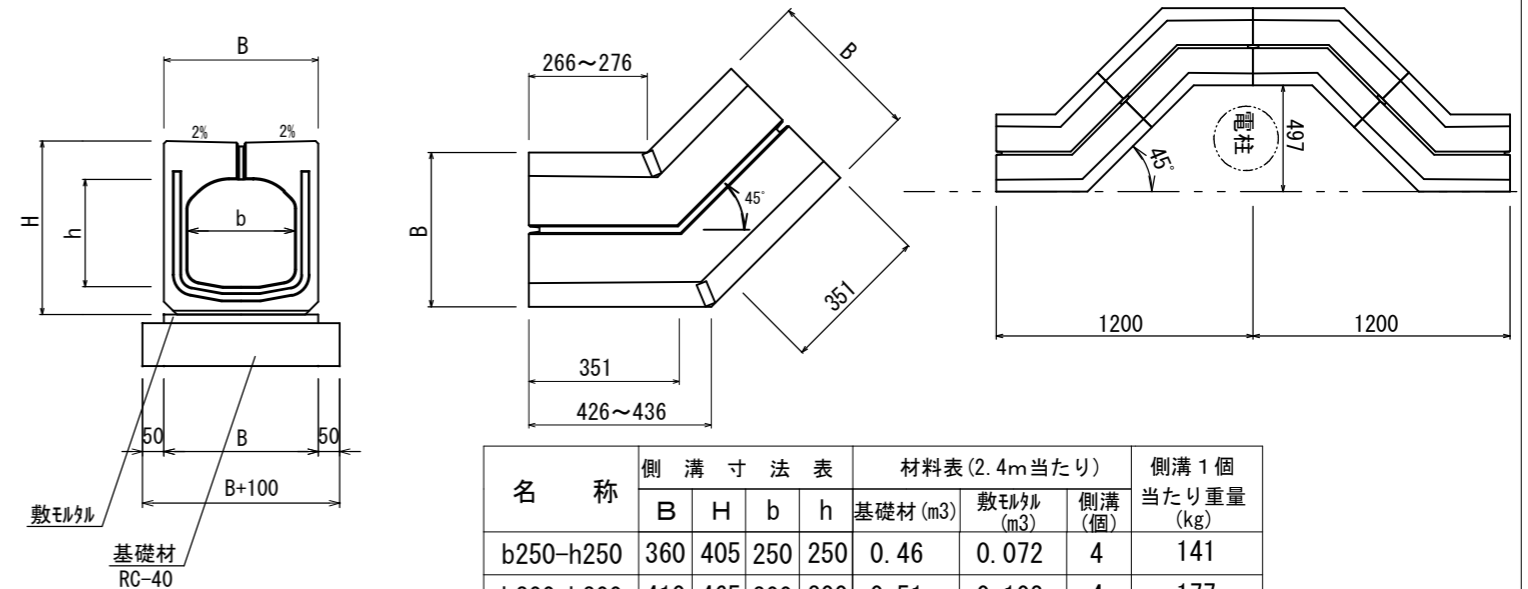
スリット型側溝

スリット型側溝 縦断用タイプ(T-25)



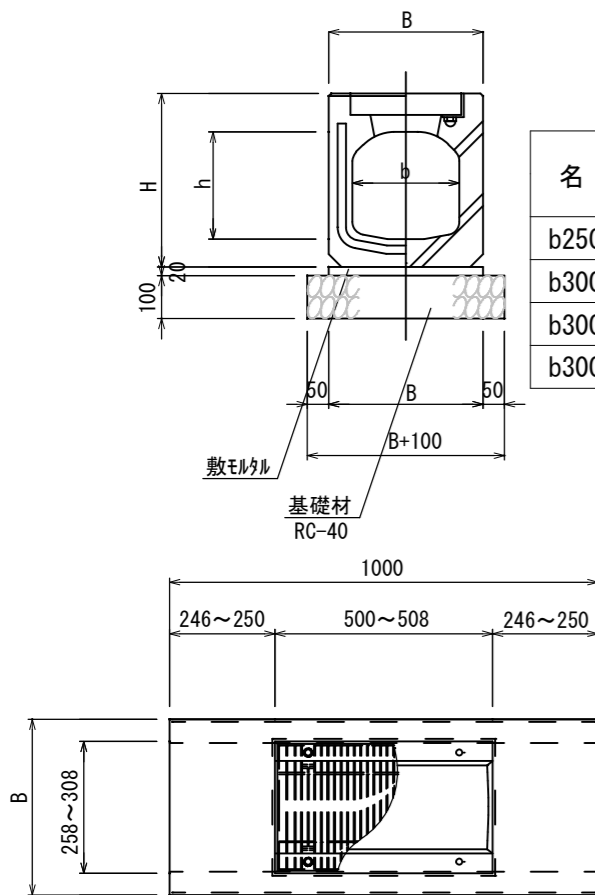
名称	側溝寸法表				材料表(10m当たり)			側溝1個 当たり重量 (kg)
	B	H	b	h	基礎材(m ³)	敷モルタル(m ³)	側溝(個)	
b250-h250	360	405	250	250	0.46	0.072	5	402
b300-h300	410	465	300	300	0.51	0.102	5	505
b300-h400	410	565	300	400	0.51	0.102	5	557
b300-h500	410	675	300	500	0.51	0.102	5	628
b400-h400	520	580	400	400	0.62	0.114	5	680
b400-h500	520	690	400	500	0.62	0.114	5	766
b500-h500	630	705	500	500	0.73	0.146	5	935
b500-h600	630	815	500	600	0.73	0.146	5	1024

スリット型側溝 電柱避けタイプ(T-25)



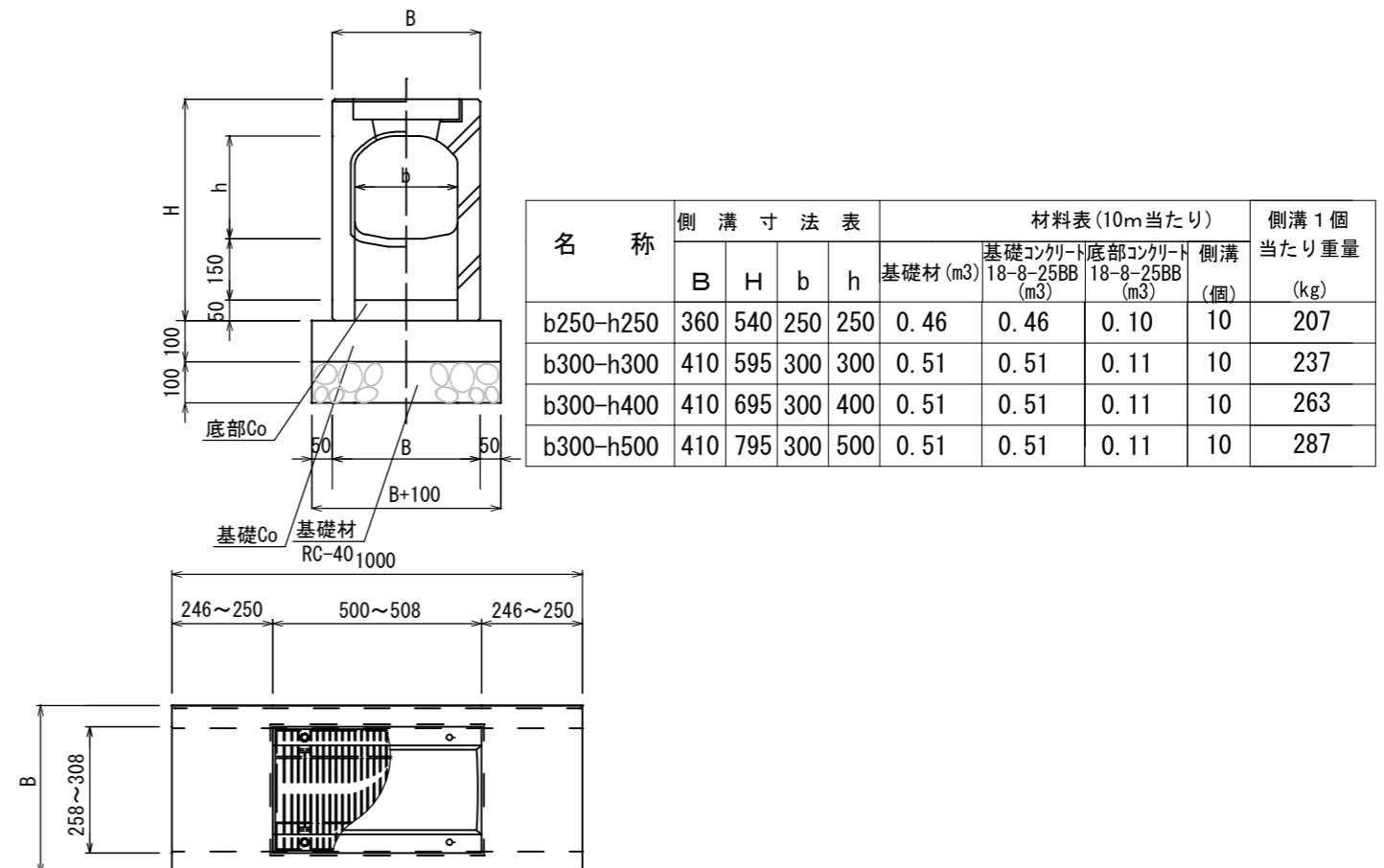
名称	側溝寸法表				材料表(2.4m当たり)			側溝1個 当たり重量 (kg)
	B	H	b	h	基礎材(m ³)	敷モルタル(m ³)	側溝(個)	
b250-h250	360	405	250	250	0.46	0.072	4	141
b300-h300	410	465	300	300	0.51	0.102	4	177
b300-h400	410	565	300	400	0.51	0.102	4	196

スリット型側溝 点検溝(T-25)



名称	側溝寸法表				材料表(10m当たり)			側溝1個 当たり重量 (kg)
	B	H	b	h	基礎材(m ³)	敷モルタル(m ³)	側溝(個)	
b250-h250	360	405	250	250	0.46	0.072	10	181
b300-h300	410	465	300	300	0.51	0.102	10	220
b300-h400	410	565	300	400	0.51	0.102	10	246
b300-h500	410	675	300	500	0.51	0.102	10	277

スリット型側溝 管理柵(T-25)

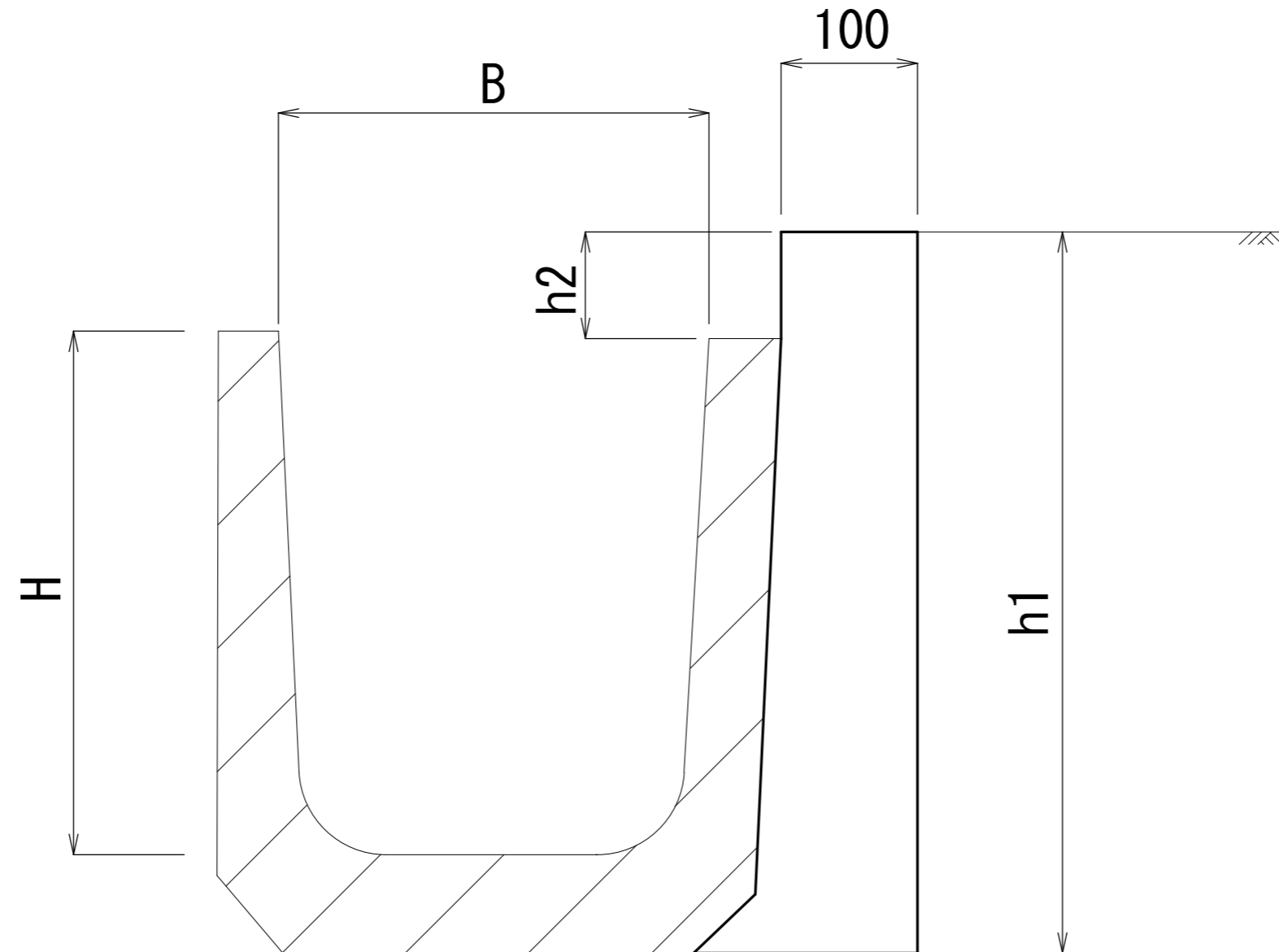


名称	側溝寸法表				材料表(10m当たり)				側溝1個 当たり重量 (kg)
	B	H	b	h	基礎材(m ³)	基礎コンクリート 18-8-25BB (m ³)	底部コンクリート 18-8-25BB (m ³)	側溝(個)	
b250-h250	360	540	250	250	0.46	0.46	0.10	10	207
b300-h300	410	595	300	300	0.51	0.51	0.11	10	237
b300-h400	410	695	300	400	0.51	0.51	0.11	10	263
b300-h500	410	795	300	500	0.51	0.51	0.11	10	287

※寸法については参考値とする

側溝補強工

H: 240 ~ 600



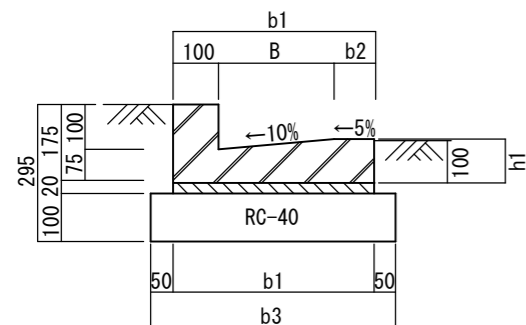
名 称	寸法表 (mm)				材料表 (10m当り)	
	B	H	h1	h2	コンクリート 18-8-25BB (単位:m ³)	型枠 (単位:m ²)
240	240	240	375	85	0.39	4.6
300	300	300	445	85	0.48	5.3
360	360	360	510	85	0.55	6.0
450	450	450	620	100	0.67	7.2
600	600	600	810	130	0.91	9.4

※道路改良工事では原則使用しないこと

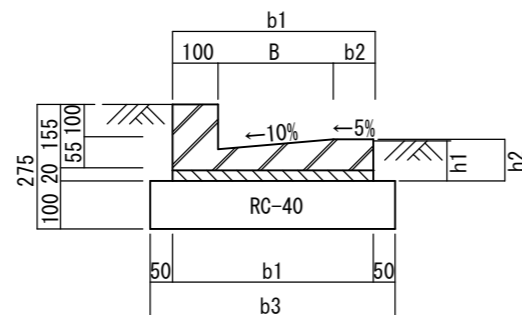
L型側溝工

PL1 250A B, PL2 250A B 300 350
 PL4 B 500-H 200-T 150~250

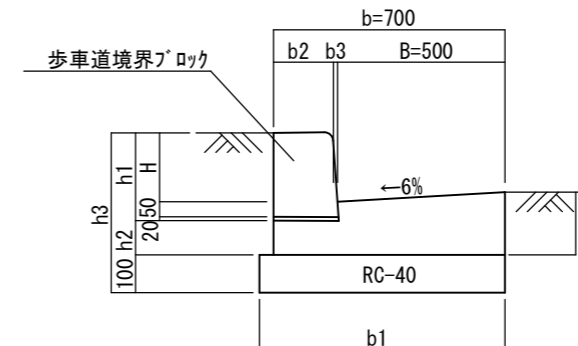
PL1型



PL2型



PL4型



PL1型 寸法及び材料表 (JIS-A-5306)

名称	寸法表(単位mm)							材料表(10m当たり)			1個当たり重量(kg)	
	B	H	b1	b2	b3	h1	L	基礎材(m ³)	側溝(個)	敷モルタル(m ³)		
PL1-B250A-H100	250	100	350	---	450	---	600	0.450	16.5	0.070	56	B250A:勾配10%一定
PL1-B250B-H100	250	100	450	---	550	---	600	0.550	16.5	0.090	70	B250B:勾配10%及び5%

PL2型 寸法及び材料表 (JIS-A-5306)

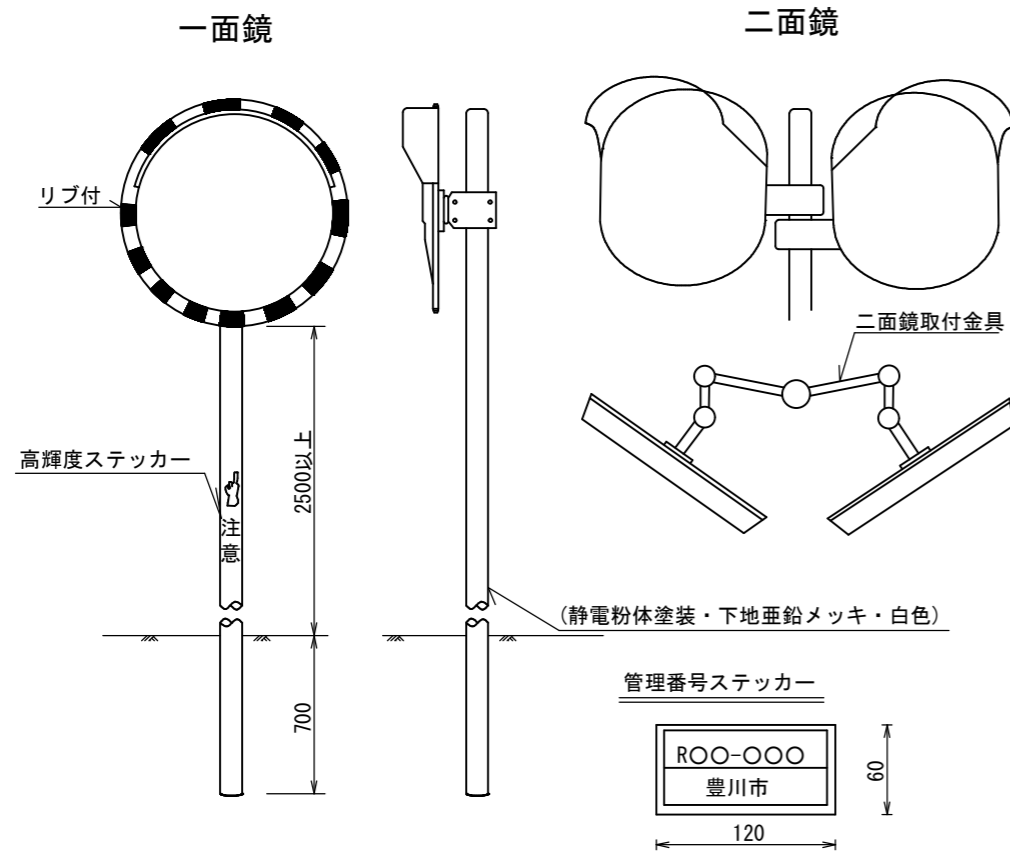
名称	寸法表(単位mm)							材料表(10m当たり)			1個当たり重量(kg)		
	B	H	b1	b2	b3	h1	h2	L	基礎材(m ³)	側溝(個)			敷モルタル(m ³)
PL2-B250A-H100	250	100	350	---	450	80	---	600	0.450	16.5	0.070	49	B250A:勾配10%一定
PL2-B250B-H100	250	100	450	100	550	80	85	600	0.550	16.5	0.090	61	B250B:勾配10%及び5%
PL2-B300-H100	300	100	500	100	600	85	90	600	0.600	16.5	0.100	68	
PL2-B350-H100	350	100	550	100	650	90	95	600	0.650	16.5	0.110	75	

PL4型(歩道がマウントアップの場合) 寸法及び材料表

名称	寸法表(単位mm)									材料表(10m当たり)					摘要
	B	H	T	b1	b2	b3	h1	h2	h3	コンクリート(m ³)	基礎材(m ³)	型枠(m ²)	ブロック(個)	敷モルタル(m ³)	
PL4-B500-H200-T150	500	200	150	750	180	20	250	50	420	0.77	0.75	2.0	16.5	0.041	N1~N5交通
PL4-B500-H200-T200	500	200	200	750	180	20	250	100	470	1.12	0.75	3.0	16.5	0.041	N6交通
PL4-B500-H200-T250	500	200	250	750	180	20	250	150	520	1.56	0.75	4.0	16.5	0.041	N7交通

※道路改良工事では原則使用しないこと

反 射 鏡



名称 鏡形状	鏡面数	支柱形状	コンクリート基礎形状	杭基礎形状 (参考)
φ 600	1面	φ 76.3×L4000 直または曲柱	□500×500×H900 (A型)	φ 114.3×L1300 (A型)
	2面			φ 126.0×L1500 (B型)
φ 800	1面	φ 89.1×L4400 直または曲柱	□500×500×H1200 (B型)	φ 114.3×L1300 (A型)※
	2面			φ 139.8×L1700 (C型)
φ 1000	1面			φ 126.0×L1500 (B型)

※φ 800 (1面)の上曲柱の杭基礎はB型とする

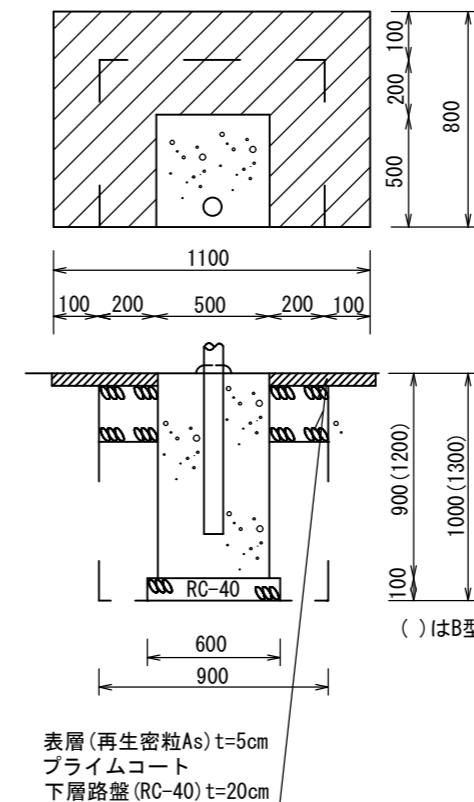
反射鏡コンクリート基礎材料・土工表

名称	施工箇所条件	材 料			土 工					舗装復旧		
		コンクリート	型 枠	基礎材	土工	埋戻	残土	As切断	As掘削	表層	路盤	
A型	As舗装面	18-8-25	(m ²)	RC-40	(m ³)	(m ³)	(m ³)	(m)	(m ²)	(m ²)	(m ²)	(m ²)
	土面	2.2	18.0	3.3	5.9	2.7	2.9	27.0	8.8	6.3	3.8	
B型	As舗装面	18-8-25	(m ²)	RC-40	(m ³)	(m ³)	(m ³)	(m)	(m ²)	(m ²)	(m ²)	(m ²)
	土面	2.9	24.0	3.3	7.8	3.9	3.4	27.0	8.8	6.3	3.8	

反射鏡杭基礎土工表

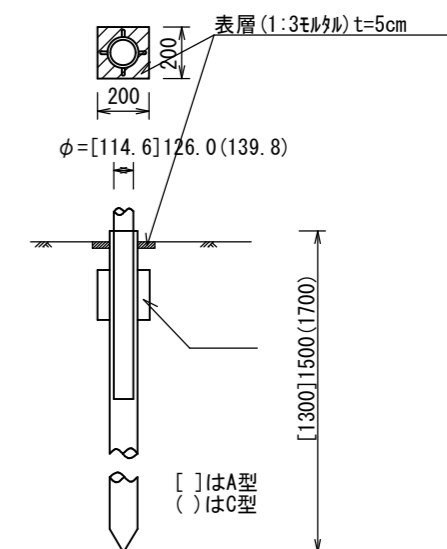
名称	施工箇所条件	土 工		舗装復旧
		As切断 (m)	As掘削 (m ²)	表層 (m ²)
A, B, C型	As舗装面	6.0	0.4	0.3
	土面			

反射鏡コンクリート基礎



反射鏡基礎杭

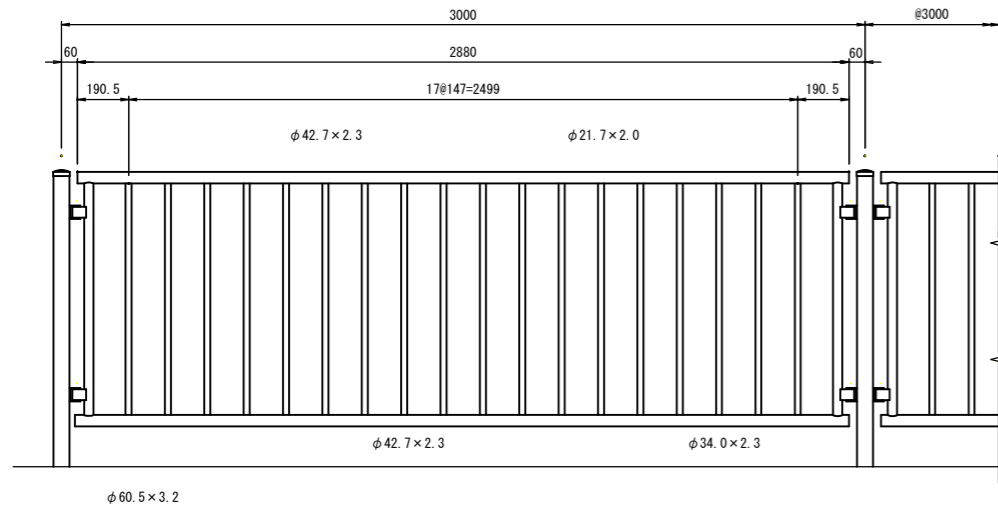
(参考図)



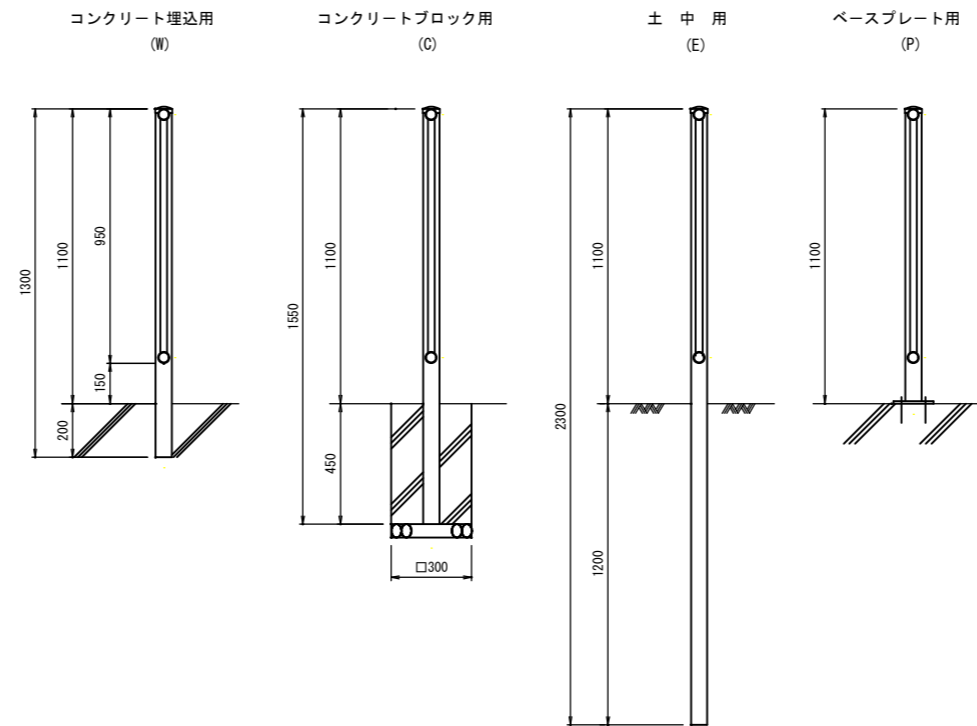
防護柵

転落防止柵

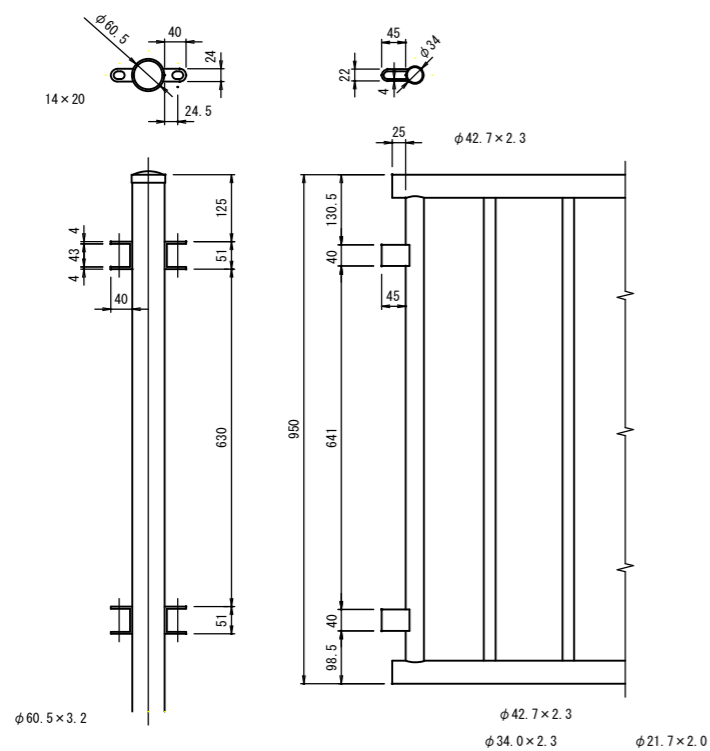
正面図



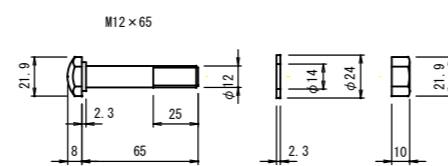
断面図



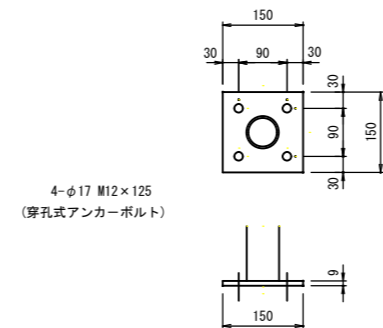
ガゼット取付詳細図 S=1:10



ボルト ナット ワッシャー S=1:3



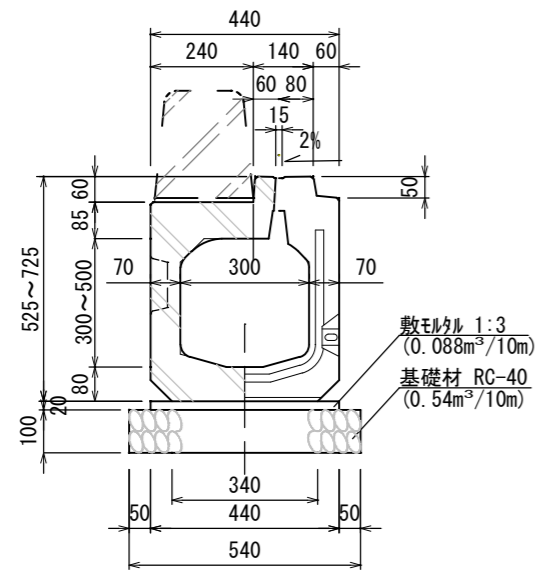
ベースプレート詳細図 S=1:10



※ガードレール及びガードパイプについては、
防護柵の設置基準・同解説を準拠すること。

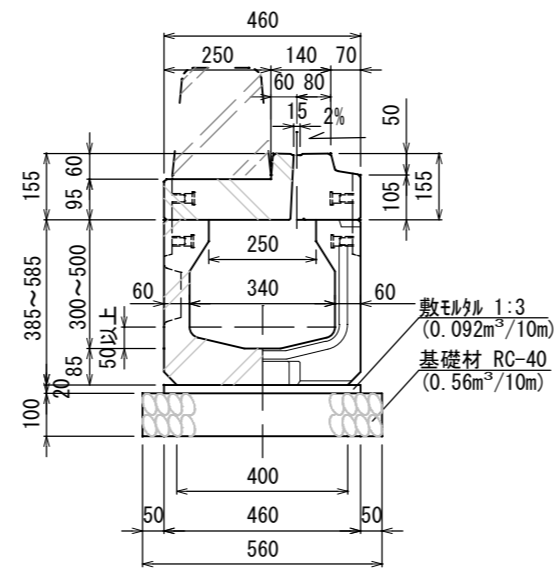
街渠側溝

街渠側溝300×300～500

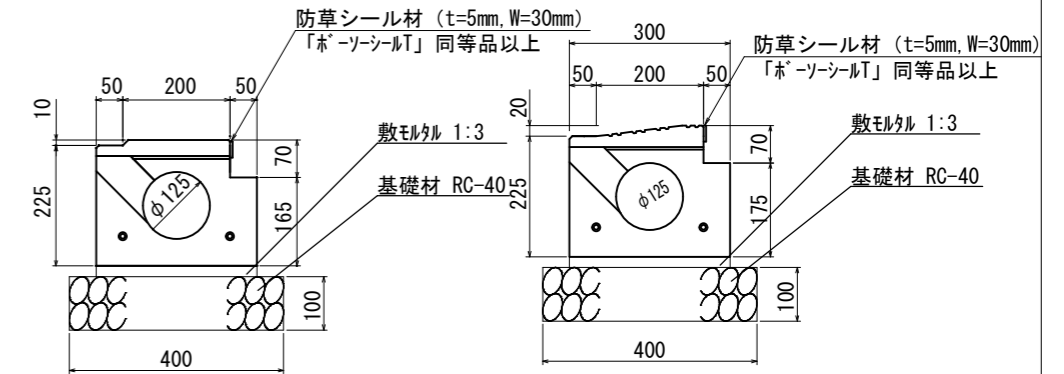


※歩道が透水性舗装の場合は、歩道面がメッシュのものを使用すること

街渠可変側溝300×300～500



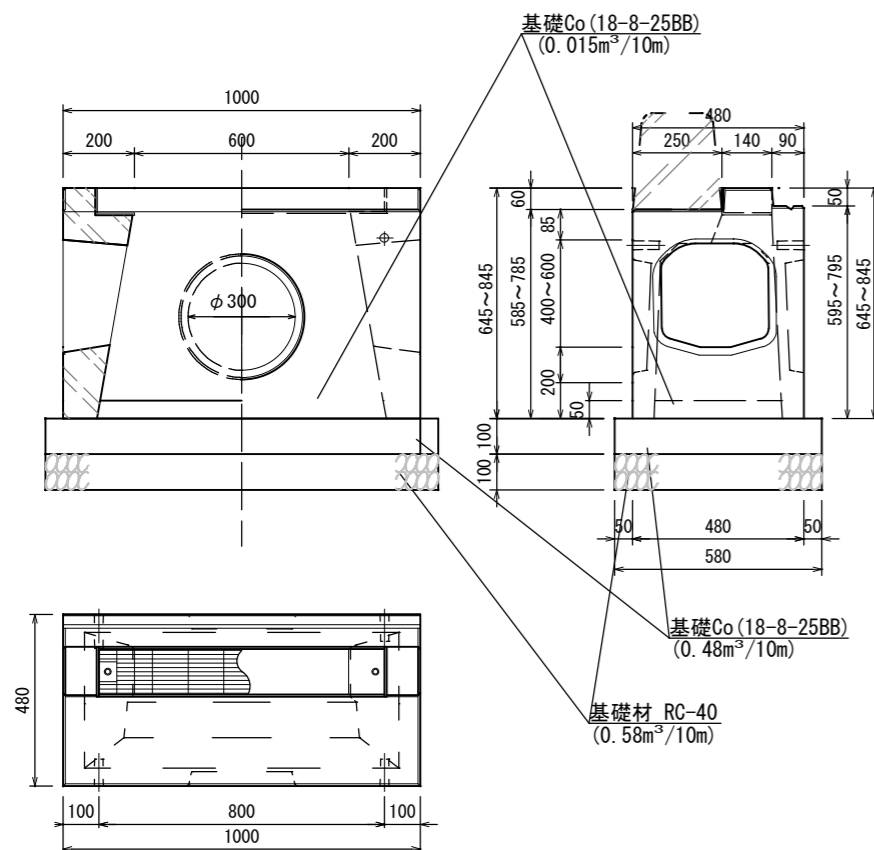
歩道エプロン部分街渠



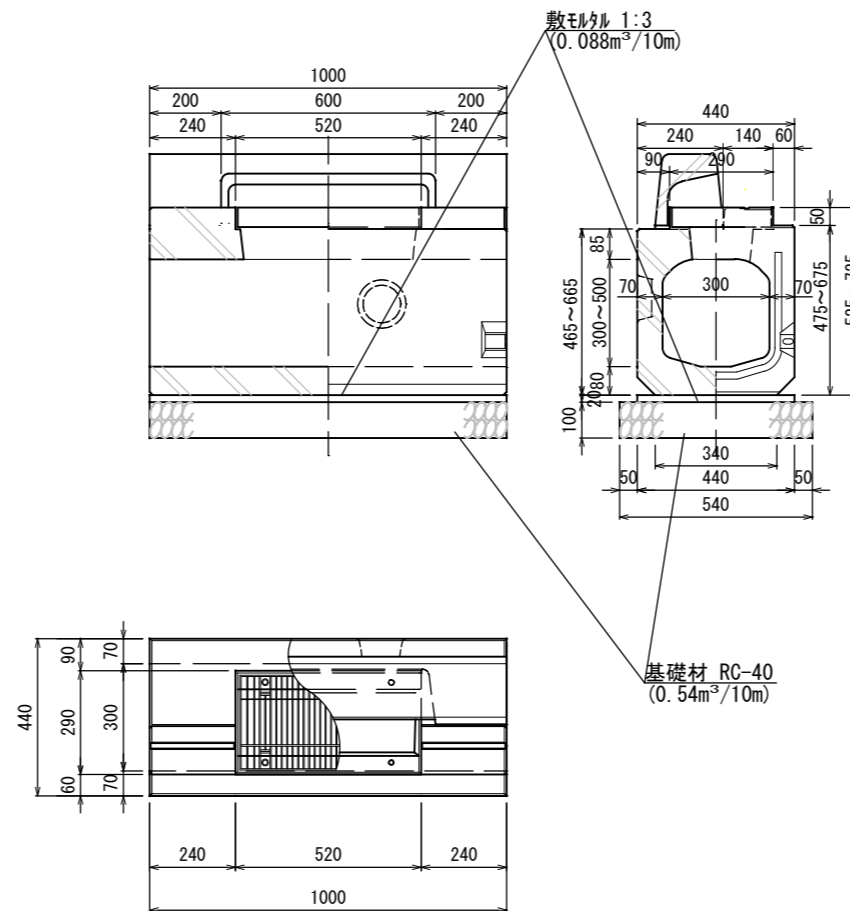
①新設道路用

②維持修繕用

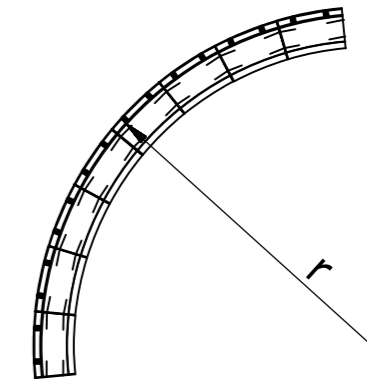
街渠集水柵300×300～500



点検口300×300～500



平面図



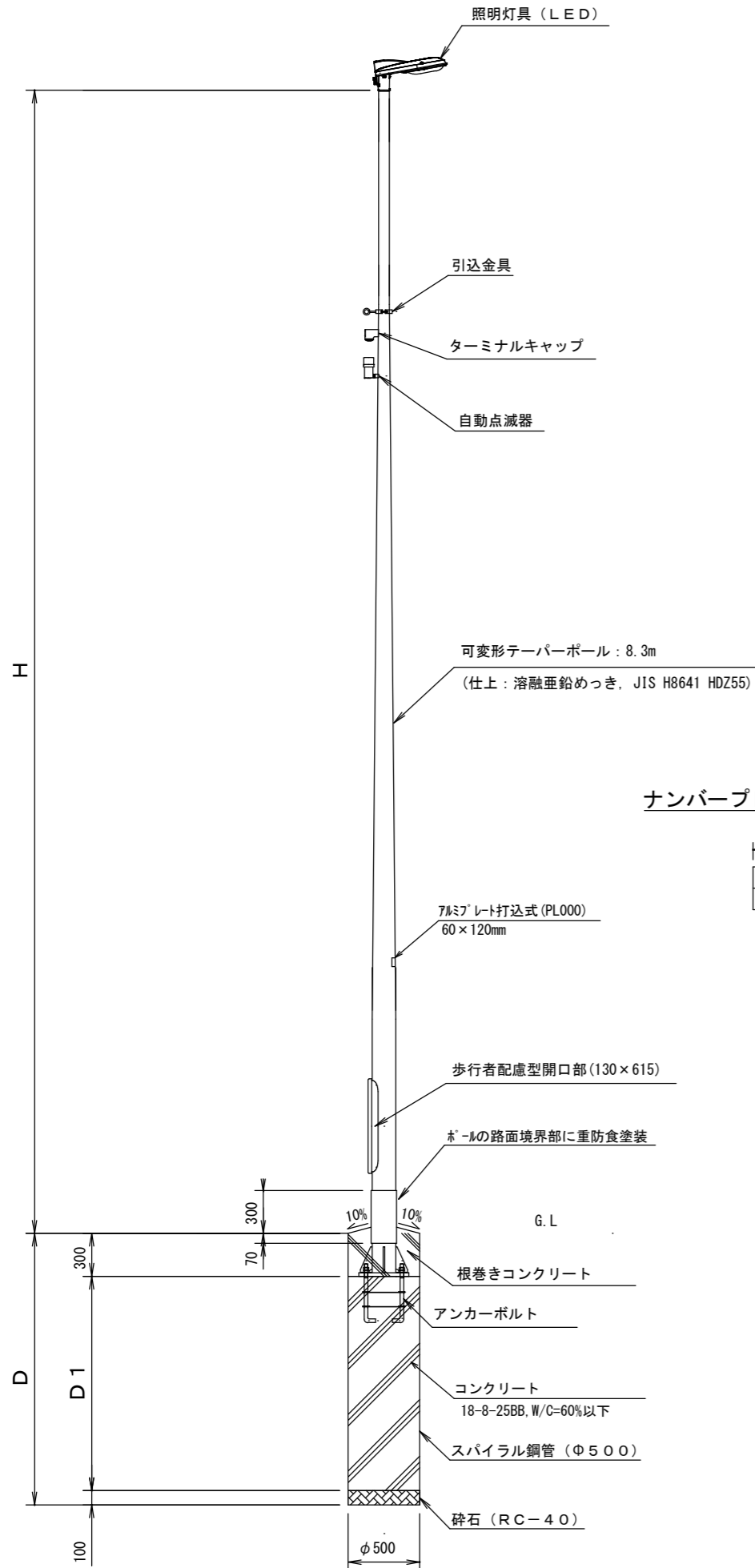
φ125寸法表

適用曲線半径 (m)	有効長	使用個数 (90°)	対応品
r=1.5	L=484/390	5個	①のみ
r=2.5	L=498/439	8個	①、②
r=3.5	L=554/510	10個	①、②
r=4.5	L=592/553	12個	①、②
r=6.0	L=594/554	16個	①、②
r=12.0	L=588/573	32個	①、②

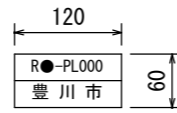
※防草対策機能付を使用すること
※寸法については参考値とする

道路照明灯

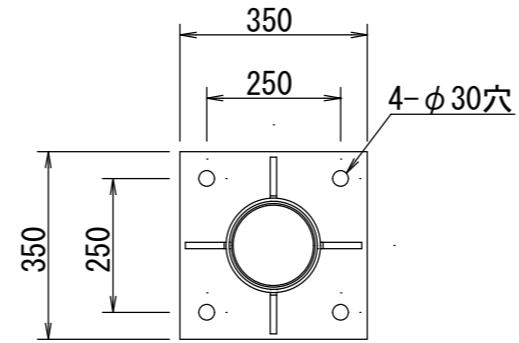
LED道路照明灯参考図



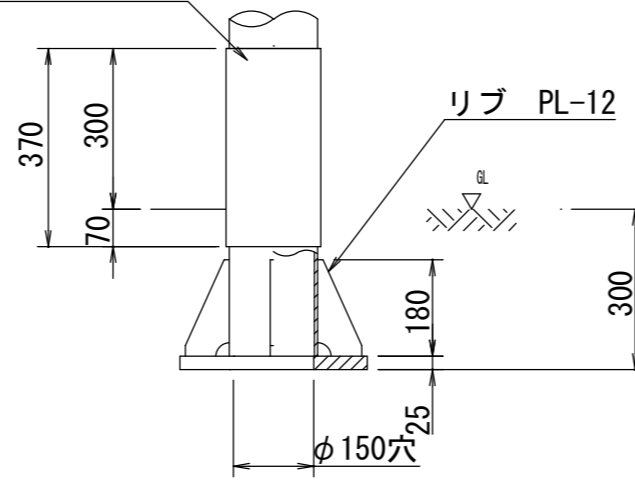
ナンバープレート詳細図



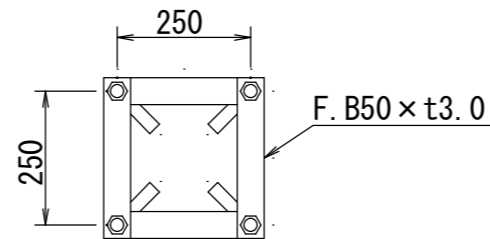
ベースプレート詳細図



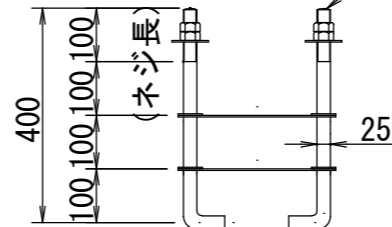
ポールの路面境界部に重防食塗装



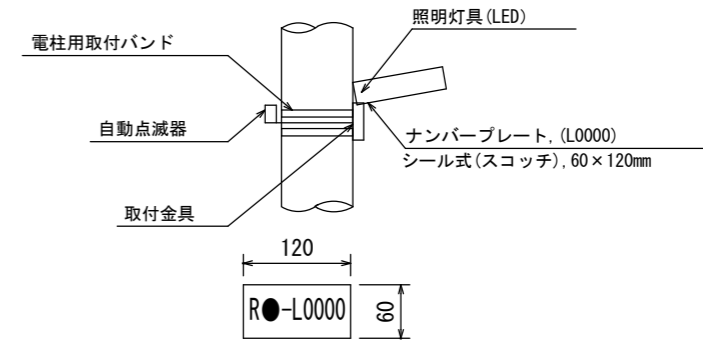
アンカーボルト詳細図



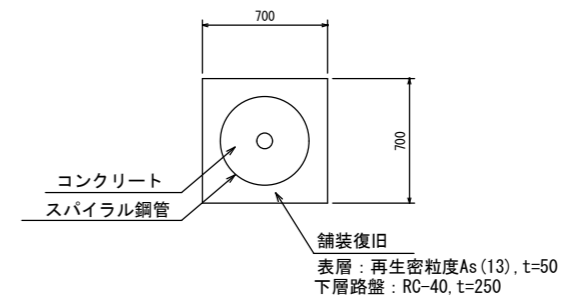
4-M24 アンカーボルト
ダブルナット・ワッシャー付
(溶融亜鉛めっき)



LED道路照明灯 (共架式)



舗装復旧図



ポール設置工数量表

型式	H (mm)	D (mm)	D1 (mm)	スパイラル鋼管 (mm)	舗装版切断 (m)	舗装版除去 (m ²)	舗装版復旧 (m ²)	残土 (m ³)	コンクリート (m ³)
ベースプレート埋設型	6000	1900	1500	1800	2.8	0.5	0.3	0.4	0.3
ベースプレート埋設型	8000	1900	1500	1800	2.8	0.5	0.3	0.4	0.3
ベースプレート埋設型	10000	2100	1700	2000	2.8	0.5	0.3	0.4	0.3

1基当り