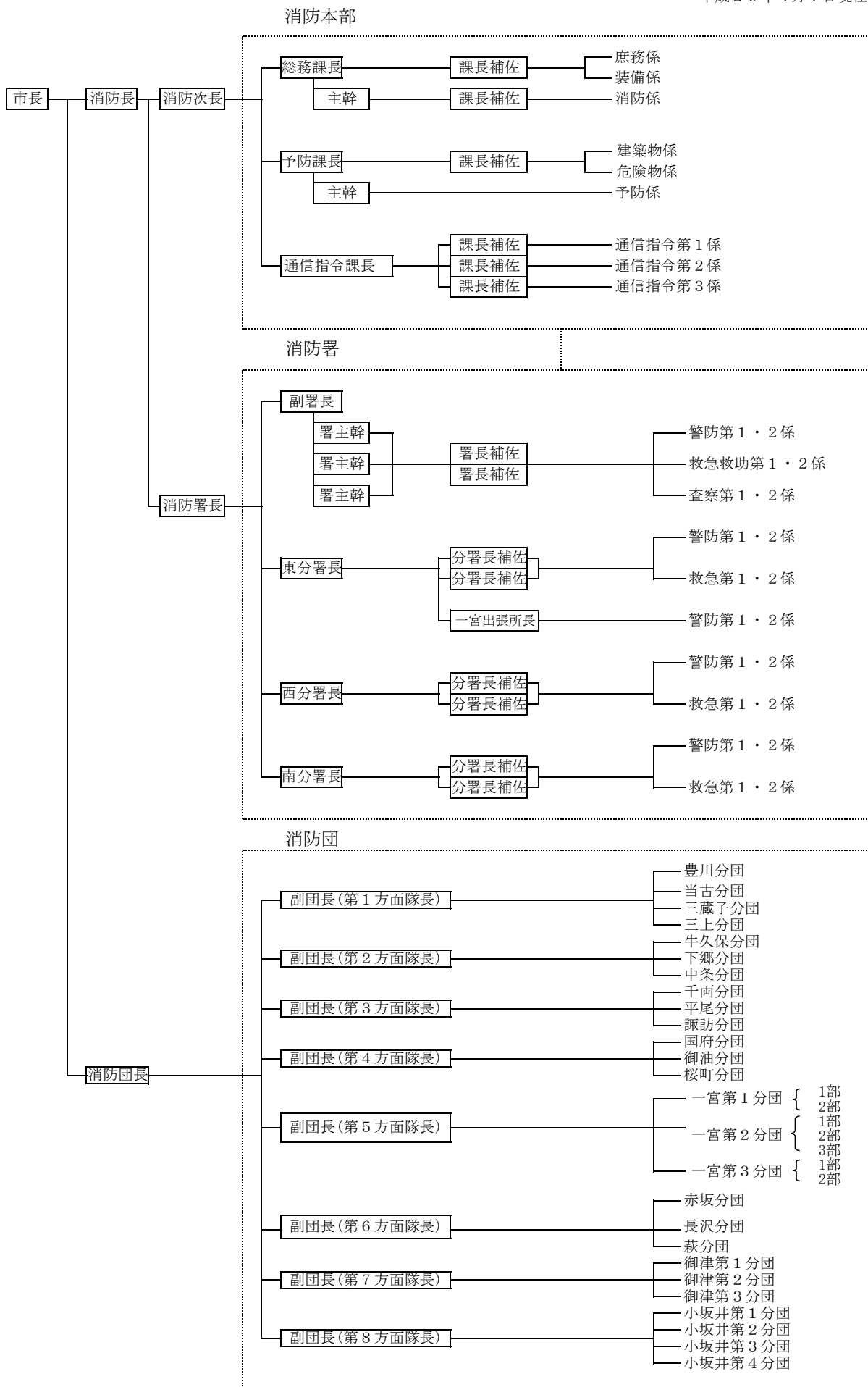


消 防 情 勢

消防本部・消防署・消防団の機構

平成29年4月1日現在



消防本部（署）事務分掌

総務課

庶務係

- 1 公印の管守に関する事。
- 2 文書の收受、発送及び保存に関する事。
- 3 消防関係諸規程の制定及び改廃に関する事。
- 4 機密及び渉外事務に関する事。
- 5 予算及び経理に関する事。
- 6 物品の購入、出納及び修理に関する事。
- 7 消防統計及び広報に関する事。
- 8 職員の任免、分限、懲戒及び表彰に関する事。
- 9 職員の福利厚生及び衛生管理に関する事。
- 10 職員の教養及び研修に関する事。
- 11 職員の公務災害補償に関する事。
- 12 消防本部消防職員委員会の事務に関する事。
- 13 消防本部の庶務に関する事。
- 14 東三河消防通信指令事務協議会に関する事。

消防係

- 1 水災害その他の災害防ぎょ及び警戒に関する事。
- 2 消防計画に関する事。
- 3 消防相互応援協定に関する事。
- 4 消防訓練及び消防行事に関する事。
- 5 消防団に関する事。
- 6 消防団員の公務災害補償に関する事。
- 7 水防に関する事。
- 8 自警団に関する事。

装備係

- 1 消防施設・建築物・消防機械器具の管理保全に関する事。
- 2 消防機械器具の取扱技術の指導に関する事。
- 3 国・県等の車両施設関係の補助に関する事。
- 4 消防力の整備・企画・調整に関する事。
- 5 車両の仕様・購入に関する事。
- 6 消防施設費の予算及び決算に関する事。
- 7 救急救助に関する事。
- 8 消火栓屋外ホースの格納箱の補助に関する事。

予防課

予防係

- 1 火災予防に関する事。
- 2 防火対象物の査察に関する事。
- 3 防火管理者講習に関する事。
- 4 豊川市火災予防条例の事務処理に関する事。
- 5 火災の原因及び損害の調査に関する事。
- 6 り災証明に関する事。
- 7 災害の記録及び統計に関する事。
- 8 少年消防クラブ及び女性防火クラブに関する事。
- 9 防火推進協力団体に関する事。
- 10 防火・防災指導に関する事。

建築物係

- 1 建築確認の同意に関する事。
- 2 防火対象物における消防設備に関する事。
- 3 消防用設備の設置、指導及び検査に関する事。
- 4 自衛消防隊組織の育成指導に関する事。

危険物係

- 1 危険物の規制に関する事。
- 2 危険物製造所等の許認可に関する事。
- 3 危険物製造所等の査察指導に関する事。
- 4 危険物取扱者に関する事。
- 5 液化石油ガスの保安に関する事。
- 6 危険物安全推進協力団体に関する事。

通信指令課

通信指令係

- 1 消防通信の運用に関する事。
- 2 火災・救急・その他災害の通報の受報及び出動指令に関する事。
- 3 気象観測及び気象情報に関する事。
- 4 通信施設機器並びに気象観測機器の保守管理に関する事。
- 5 救急病院関係の情報収集に関する事。
- 6 通信技術訓練に関する事。

消防署

警防係

- 1 火災その他の災害の警戒及び防ぎよに関する事。
- 2 消防訓練及び指導に関する事。
- 3 消防機械器具の整備保全に関する事。
- 4 消防機械器具の取扱技術の指導に関する事。
- 5 消防水利の調査保全に関する事。

救急救助係

- 1 救急救助活動に関する事。
- 2 救急救助訓練及び技術指導に関する事。
- 3 救急救助装備資材に関する事。
- 4 救急及び救助統計に関する事。
- 5 医療機関その他救急関係機関との連絡に関する事。

査察係

- 1 防火査察に関する事。
- 2 防火査察技術の研究及び指導に関する事。
- 3 火災原因及び損害の調査に関する事。

歴代消防長・消防署長

平成29年4月1日現在

消防長

歴代	氏名	在籍期間	備考
初代	牧山英之	昭和23年8月16日～昭和29年11月30日	総務課長兼務、助役兼務
2代	伊藤可一	昭和29年12月1日～昭和36年11月30日	消防署長兼務
3代	佐藤一男	昭和36年12月1日～昭和45年6月6日	助役兼務
4代	加藤秋一	昭和45年6月7日～昭和53年9月30日	
5代	早川政弘	昭和53年10月1日～昭和55年3月31日	
6代	河田嘉男	昭和55年4月1日～昭和61年3月31日	
7代	山口正男	昭和61年4月1日～昭和63年3月31日	
8代	三木善人	昭和63年4月1日～平成元年3月31日	
9代	鈴木武夫	平成元年4月1日～平成3年3月31日	
10代	星川昌三	平成3年4月1日～平成6年3月31日	
11代	袴田忍	平成6年4月1日～平成9年3月31日	
12代	長田正臣	平成9年4月1日～平成11年3月31日	
13代	佐野好修	平成11年4月1日～平成12年3月31日	助役兼務（H12.1から）
14代	森岡俊介	平成12年4月1日～平成14年9月30日	
15代	松田正一	平成14年10月1日～平成17年3月31日	
16代	鈴木正樹	平成17年4月1日～平成20年3月31日	
17代	森正宏	平成20年4月1日～平成23年3月31日	
18代	伊藤洋文	平成23年4月1日～平成25年3月31日	
19代	長谷川完一郎	平成25年4月1日～平成27年3月31日	
20代	若林大幹	平成27年4月1日～平成28年3月31日	
21代	山口善久	平成28年4月1日～平成29年3月31日	
22代	渡邊和利	平成29年4月1日～	

消防署長

歴代	氏名	在籍期間	備考
初代	伊藤可一	昭和30年2月1日～昭和36年11月30日	消防長兼務
2代	神田諒二	昭和36年12月1日～昭和42年3月31日	
3代	加藤秋一	昭和42年4月1日～昭和46年3月31日	
4代	早川政弘	昭和46年4月1日～昭和47年3月31日	
5代	山口悦雄	昭和47年4月1日～昭和53年9月31日	
6代	松井忠	昭和53年10月1日～昭和58年3月31日	
7代	三木善人	昭和58年4月1日～昭和61年3月31日	
8代	山口誠一	昭和61年4月1日～平成元年3月31日	
9代	田中雅是	平成元年4月1日～平成9年3月31日	
10代	白井康広	平成9年4月1日～平成11年3月31日	
11代	松田正一	平成11年4月1日～平成12年3月31日	
12代	岩瀬嘉文	平成12年4月1日～平成14年3月31日	
13代	中島昭雄	平成14年4月1日～平成16年3月31日	
14代	田島正幸	平成16年4月1日～平成17年3月31日	
15代	小野友幸	平成17年4月1日～平成21年3月31日	
16代	若林大幹	平成21年4月1日～平成25年3月31日	
17代	山口善久	平成25年4月1日～平成28年3月31日	
18代	市川哲也	平成28年4月1日～	

消防本部（署）の現勢

平成29年4月1日現在

(単位：人)

区分	監	司令長	司令	司令補	士長	士	計		
消防本部	消防長	1					1		
	消防次長		1				1		
	総務	課長・主幹		2				2	
		課長補佐			2			2	
		庶務係					1	1	
		消防係					1	1	
		装備係				1		1	
		総務課付					1	1	
		予防	課長・主幹		2				2
	予防	課長補佐			1			1	
	予防	予防係				2	1	1	4
	建築物係				1	1	1	3	
	危険物係				1	1	1	3	
	通信指令課	課長		1				1	
		課長補佐			3			3	
		通信指令係				3		3	
	小計	1	6	6	8	6	5	32	
	消防署	消防署長		1				1	
		本署		4	2	13	18(8)	16	53(8)
		東分署		1	2	8	8	10	29
西分署			1	2	9	7	10	29	
南分署			1	2	9	9	8	29	
一宮出張所				1	4	4	1	10	
小計			8	9	43	46(8)	45	151(8)	
合計	1	14	15	51	52(8)	50	183(8)		

()は再任用：外数

消防職員勤続年数表

平成29年4月1日現在

(単位：人)

区 分	監	司令長	司令	司令補	士長	士	計
5年未満						29	29
5～10年未満					7	18	25
10～15年未満					16	3	19
15～20年未満					13		13
20～25年未満			1	14	11		26
25～30年未満			1	8	4		13
30年以上	1	14	13	29	1(8)		58(8)
合 計	1	14	15	51	52(8)	50	183(8)

()は再任用：外数

消防職員の年齢表

平成29年4月1日現在

(単位：人)

区 分	監	司令長	司令	司令補	士長	士	計
18～20歳						8	8
21～25歳						25	25
26～30歳					5	14	19
31～35歳					13	3	16
36～40歳					17		17
41～45歳				12	14		26
46～50歳			1	13	2		16
51歳以上	1	14	14	26	1(8)		56(8)
合 計	1	14	15	51	52(4)	50	183(8)
比 率 (%)	0.5	7.7	8.2	27.9	28.4	27.3	100.0

()は再任用：外数

消防職員各種免許取得状況

平成29年4月1日現在

(単位：人)

区 分	監	司令長	司令	司令補	士長	士	計
大型自動車免許		14	15	51	58	25	163
救急Ⅰ課程修了者		1		1	3		5
救急Ⅱ課程修了者		10	8	32	15		65
救急標準課程修了者			2	6	23	36	67
救急救命士		2	5	12	18	5	42
玉掛資格		13	15	45	49	41	163
移動式クレーン資格者		13	14	46	40	11	124
陸上特殊無線技師		6	9	26	57	42	140
小型船舶操縦士	1	2	5	15	8		31
衛生管理者			1	1			2
潜水士		2	2	18	20	9	51
ガス溶接資格者		9	15	36	18		78

一般会計予算及び消防予算（当初予算）

(単位：千円)

区 分	一般会計歳出予算額	消 防 費	比 率
平成29年度	57,800,000	2,483,723	4.3%
平成28年度	60,480,000	2,262,822	3.7%
平成27年度	56,780,000	2,052,294	3.6%
平成26年度	57,590,000	2,128,434	3.7%
平成25年度	54,610,000	2,073,881	3.8%

区 分	平成29年度	平成28年度	平成27年度	平成26年度	平成25年度	
消 防 費	総 額	2,483,723	2,262,822	2,052,294	2,128,434	2,073,881
	常備消防費	1,817,584	1,868,823	1,760,914	1,732,090	1,709,186
	非常備消防費	120,945	117,898	129,497	123,672	127,725
	消防施設費	336,404	128,078	97,866	173,112	100,097
	水 防 費	1,796	1,474	1,745	1,807	1,794
	防 災 費	206,994	146,549	62,272	97,753	135,079

現有消防力の配分率表

平成29年4月1日現在

消防吏員	191 ※	消防吏員1人当たり	管内面積	0.84 km ²
			管内世帯数	388世帯
			管内人口	973人
常備消防 自動車	7台	ポンプ車1台当たり	管内面積	23.02 km ²
			管内世帯数	10,578世帯
			管内人口	26,536人

※ 消防署再任用職員8名を含む。

消防相互応援協定の状況

平成29年4月1日現在

締結年月日	消防相互応援協定名	協定締結機関・団体名
平成26年4月	東三河地区消防相互応援協定	豊橋市、豊川市、蒲郡市、新城市 田原市、設楽町、東栄町、豊根村
平成15年4月 (平成2年3月)	愛知県内広域消防相互応援協定 (愛知県下広域消防相互応援協定)	<ul style="list-style-type: none"> ・県内の消防本部及び消防署をおいている市町 ・消防の一部事務組合 ・消防を含む一部事務組合及び広域連合
平成19年8月	愛知県防災ヘリコプター支援協定	<ul style="list-style-type: none"> ・愛知県下の市町村 ・消防事務に関する一部事務組合及び広域連合
平成22年6月	浜松市・豊川市航空消防応援協定	浜松市、豊川市
平成28年3月	愛知県下高速道路における消防相互応援協定	名古屋市、豊橋市、一宮市、岡崎市 豊川市、春日井市、津島市、 衣浦東部広域連合、豊田市、瀬戸市、 稲沢市、小牧市、新城市、東海市、 大府市、尾張旭市、岩倉市、豊明市 西春日井広域事務組合、蟹江町、 海部東部消防組合、尾三消防組合 海部南部消防組合、愛西市、 長久手市
平成24年4月	高速道路における消防相互応援協定	浜松市、新城市、豊橋市、豊川市

