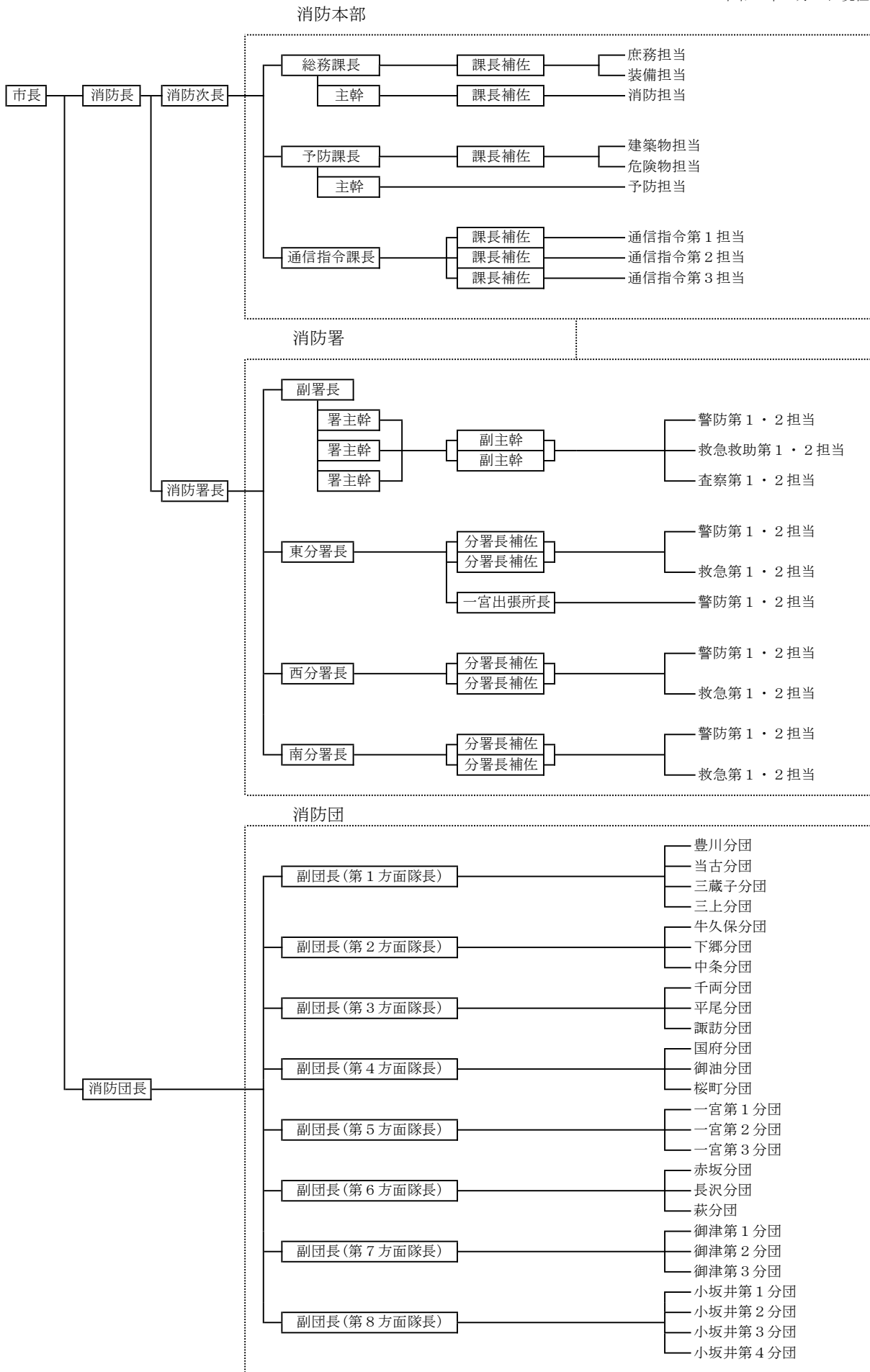


消 防 情 勢

消防本部・消防署・消防団の機構

令和3年4月1日現在



消防本部（署）事務分掌

総務課

庶務担当

- 1 公印の管守に関する事。
- 2 文書の收受、発送及び保存に関する事。
- 3 消防関係諸規程の制定及び改廃に関する事。
- 4 機密及び渉外事務に関する事。
- 5 予算及び経理に関する事。
- 6 物品の購入、出納及び修理に関する事。
- 7 消防統計及び広報に関する事。
- 8 職員の任免、分限、懲戒及び表彰に関する事。
- 9 職員の福利厚生及び衛生管理に関する事。
- 10 職員の教養及び研修に関する事。
- 11 職員の公務災害補償に関する事。
- 12 消防本部消防職員委員会の事務に関する事。
- 13 消防本部の庶務に関する事。
- 14 東三河消防通信指令事務協議会に関する事。

消防担当

- 1 水災害その他の災害防ぎょ及び警戒に関する事。
- 2 消防計画に関する事。
- 3 消防相互応援協定に関する事。
- 4 消防訓練及び消防行事に関する事。
- 5 消防団に関する事。
- 6 消防団員の公務災害補償に関する事。
- 7 水防に関する事。
- 8 自警団に関する事。

装備担当

- 1 消防施設・建築物・消防機械器具の管理保全に関する事。
- 2 消防機械器具の取扱技術の指導に関する事。
- 3 国・県等の車両施設関係の補助に関する事。
- 4 消防力の整備・企画・調整に関する事。
- 5 車両の仕様・購入に関する事。
- 6 消防施設費の予算及び決算に関する事。
- 7 救急救助に関する事。
- 8 消火栓屋外ホースの格納箱の補助に関する事。

予防課

予防担当

- 1 火災予防に関する事。
- 2 防火対象物の査察に関する事。
- 3 防火管理者講習に関する事。
- 4 豊川市火災予防条例の事務処理に関する事。
- 5 火災の原因及び損害の調査に関する事。
- 6 り災証明に関する事。
- 7 災害の記録及び統計に関する事。
- 8 少年消防クラブ及び女性防火クラブに関する事。
- 9 防火推進協力団体に関する事。
- 10 防火・防災指導に関する事。

建築物担当

- 1 建築確認の同意に関する事。
- 2 防火対象物における消防設備に関する事。
- 3 消防用設備の設置、指導及び検査に関する事。
- 4 自衛消防隊組織の育成指導に関する事。

危険物担当

- 1 危険物の規制に関する事。
- 2 危険物製造所等の許認可に関する事。
- 3 危険物製造所等の査察指導に関する事。
- 4 危険物取扱者に関する事。
- 5 液化石油ガスの保安に関する事。
- 6 危険物安全推進協力団体に関する事。

通信指令課

通信指令担当

- 1 消防通信の運用に関する事。
- 2 火災・救急・その他災害の通報の受報及び出動指令に関する事。
- 3 気象観測及び気象情報に関する事。
- 4 消防通信機器並びに気象観測機器の保守管理に関する事。
- 5 救急病院関係の情報収集に関する事。
- 6 通信技術訓練に関する事。

消防署

警防担当

- 1 火災その他の災害の警戒及び防ぎよに関する事。
- 2 消防訓練及び指導に関する事。
- 3 消防機械器具の整備保全に関する事。
- 4 消防機械器具の取扱技術の指導に関する事。
- 5 消防水利の調査保全に関する事。

救急救助担当

- 1 救急救助活動に関する事。
- 2 救急救助訓練及び技術指導に関する事。
- 3 救急救助装備資材に関する事。
- 4 救急及び救助統計に関する事。
- 5 医療機関その他救急関係機関との連絡に関する事。

査察担当

- 1 防火査察に関する事。
- 2 防火査察技術の研究及び指導に関する事。
- 3 火災原因及び損害の調査に関する事。

歴代消防長・消防署長

令和3年4月1日現在

消防長

歴代	氏名	在籍期間	備考
初代	牧山英之	昭和23年8月16日～昭和29年11月30日	総務課長兼務、助役兼務
2代	伊藤可一	昭和29年12月1日～昭和36年11月30日	消防署長兼務
3代	佐藤一男	昭和36年12月1日～昭和45年6月6日	助役兼務
4代	加藤秋一	昭和45年6月7日～昭和53年9月30日	
5代	早川政弘	昭和53年10月1日～昭和55年3月31日	
6代	河田嘉男	昭和55年4月1日～昭和61年3月31日	
7代	山口正男	昭和61年4月1日～昭和63年3月31日	
8代	三木善人	昭和63年4月1日～平成元年3月31日	
9代	鈴木武夫	平成元年4月1日～平成3年3月31日	
10代	星川昌三	平成3年4月1日～平成6年3月31日	
11代	袴田忍	平成6年4月1日～平成9年3月31日	
12代	長田正臣	平成9年4月1日～平成11年3月31日	
13代	佐野好修	平成11年4月1日～平成12年3月31日	助役兼務（H12.1から）
14代	森岡俊介	平成12年4月1日～平成14年9月30日	
15代	松田正一	平成14年10月1日～平成17年3月31日	
16代	鈴木正樹	平成17年4月1日～平成20年3月31日	
17代	森正宏	平成20年4月1日～平成23年3月31日	
18代	伊藤洋文	平成23年4月1日～平成25年3月31日	
19代	長谷川完一郎	平成25年4月1日～平成27年3月31日	
20代	若林大幹	平成27年4月1日～平成28年3月31日	
21代	山口善久	平成28年4月1日～平成29年3月31日	
22代	渡邊和利	平成29年4月1日～平成30年3月31日	
23代	白井直樹	平成30年4月1日～令和2年3月31日	
24代	小野功二	令和2年4月1日～	

消防署長

歴代	氏名	在籍期間	備考
初代	伊藤可一	昭和30年2月1日～昭和36年11月30日	消防長兼務
2代	神田諒二	昭和36年12月1日～昭和42年3月31日	
3代	加藤秋一	昭和42年4月1日～昭和46年3月31日	
4代	早川政弘	昭和46年4月1日～昭和47年3月31日	
5代	山口悦雄	昭和47年4月1日～昭和53年9月31日	
6代	松井忠	昭和53年10月1日～昭和58年3月31日	
7代	三木善人	昭和58年4月1日～昭和61年3月31日	
8代	山口誠一	昭和61年4月1日～平成元年3月31日	
9代	田中雅是	平成元年4月1日～平成9年3月31日	
10代	白井康広	平成9年4月1日～平成11年3月31日	
11代	松田正一	平成11年4月1日～平成12年3月31日	
12代	岩瀬嘉文	平成12年4月1日～平成14年3月31日	
13代	中島昭雄	平成14年4月1日～平成16年3月31日	
14代	田島正幸	平成16年4月1日～平成17年3月31日	
15代	小野友幸	平成17年4月1日～平成21年3月31日	
16代	若林大幹	平成21年4月1日～平成25年3月31日	
17代	山口善久	平成25年4月1日～平成28年3月31日	
18代	市川哲也	平成28年4月1日～平成30年3月31日	
19代	小柳津敏晴	平成30年4月1日～平成31年3月31日	
20代	江向弘	平成31年4月1日～令和3年3月31日	
21代	伊藤正人	令和3年4月1日～	

消防本部（署）の現勢

令和3年4月1日現在

(単位：人)

区 分		監	司令長	司令	司令補	士長	士	計	
消 防 本 部	消 防 長	1						1	
	消 防 次 長		1					1	
	総 務	課 長 ・ 主 幹		2					2
		課 長 補 佐			2				2
		庶 務 担 当				1	(1)	1	2(1)
		消 防 担 当				1		1	2
		装 備 担 当				1	1(1)		2(1)
		総 務 課 付					1(1)		1(1)
		課 予	課 長 ・ 主 幹		2				2
	防	課 長 補 佐			1				1
		予 防 担 当				1	1(1)	1	3(1)
		建 築 物 担 当				1	1	1	3
		課 危 険 物 担 当					1	1	2
	課 通 信 指 令 課	課 長		1					1
		課 長 補 佐			3				3
		通 信 指 令 担 当				3	(1)		3(1)
	小 計		1	6	6	8	5(5)	5	31(5)
	消 防 署	消 防 署 長		1					1
		本 署		4	2	13	15(7)	21	55(7)
		東 分 署		1	2	10	3(1)	11	27(1)
西 分 署			1	2	10	2(1)	12	27(1)	
南 分 署			1	2	8	6(1)	10	27(1)	
一 宮 出 張 所				1	2	3	4	10	
小 計			8	9	43	29(10)	58	147(10)	
合 計		1	14	15	51	34(15)	63	178(15)	

()は再任用：外数

消防職員勤続年数表

令和3年4月1日現在

(単位：人)

区 分	監	司令長	司令	司令補	士長	士	計
5年未満						36	36
5～10年未満					2	21	23
10～15年未満					23	6	29
15～20年未満				9	6		15
20～25年未満				8	2		10
25～30年未満		4	2	23			29
30年以上	1	10	13	11	1(14)		36(14)
合 計	1	14	15	51	34(14)	63	178(14)

()は再任用：外数

消防職員の年齢表

令和3年4月1日現在

(単位：人)

区 分	監	司令長	司令	司令補	士長	士	計
18～20歳						10	10
21～25歳						29	29
26～30歳					4	24	28
31～35歳					13		13
36～40歳				1	16		17
41～45歳				20			20
46～50歳		3	1	17			21
51歳以上	1	11	14	13	1(14)		40(14)
合 計	1	14	15	51	34(14)	63	178(14)
比 率 (%)	0.5	7.9	8.4	28.7	19.1	35.4	100.0

()は再任用：外数

消防職員各種免許取得状況

令和3年4月1日現在

(単位：人)

区 分	監	司令長	司令	司令補	士長	士	計
中型自動車免許						4	4
大型自動車免許	1	14	15	51	48	39	168
救急資格者	1	11	9	38	32	36	127
救急救命士		3	6	13	14	15	51
玉掛資格	1	13	13	41	46	55	169
移動式クレーン資格者	1	12	12	41	36	11	113
陸上特殊無線技士		8	5	44	43	56	156
小型船舶操縦士	1	6	5	11	9	2	34
潜水士		2	7	23	11	12	55
衛生管理者		2			1		3
特定化学物質取扱者		3	5	5	3		16
安全運転管理者		5					5
予防技術資格者	1	2	1	7	5		16

一般会計予算及び消防予算（当初予算）

(単位：千円)

区 分	一般会計歳出予算額	消 防 費	比 率
令和3年度	66,320,000	2,998,854	4.5%
令和2年度	64,340,000	3,094,756	4.8%
令和元年度	62,290,000	3,298,758	5.3%
平成30年度	60,833,409	2,521,398	4.1%
平成29年度	57,800,000	2,483,723	4.3%

区 分		令和3年度	令和2年度	令和元年度	平成30年度	平成29年度
消 防 費	総 額	2,998,854	3,094,756	3,298,758	2,521,398	2,483,723
	常備消防費	1,843,572	1,873,720	1,883,554	1,871,098	1,817,584
	非常備消防費	114,996	160,725	167,320	190,097	120,945
	消防施設費	313,943	175,930	210,185	245,725	336,404
	水 防 費	3,370	1,394	1,653	1,449	1,796
	防 災 費	710,095	867,009	1,036,046	213,029	206,994
	防災センター管理費	12,878	15,978			

現有消防力の配分率表

令和3年4月1日現在

消防吏員	192 ※	消防吏員1人当たり	管内面積	0.84 km ²
			管内世帯数	411世帯
			管内人口	972人
常備消防 自動車	7台	ポンプ車1台当たり	管内面積	23.02 km ²
			管内世帯数	11,276世帯
			管内人口	26,651人

※ 消防署再任用職員14名を含む。

消防相互応援協定の状況

令和3年4月1日現在

締結年月日	消防相互応援協定名	協定締結機関・団体名
平成26年4月	東三河地区消防相互応援協定	豊橋市、豊川市、蒲郡市、新城市 田原市、設楽町、東栄町、豊根村
平成15年4月 (平成2年3月)	愛知県内広域消防相互応援協定 (愛知県下広域消防相互応援協定)	・県内の消防本部及び消防署をおいて いる市町 ・消防の一部事務組合 ・消防を含む一部事務組合及び広域連 合
平成19年8月	愛知県防災ヘリコプター支援協定	・愛知県下の市町村 ・消防事務に関する一部事務組合 及び広域連合
平成22年6月	浜松市・豊川市航空消防応援協定	浜松市、豊川市
平成28年3月	愛知県下高速道路における消防相互 応援協定	名古屋市、豊橋市、一宮市、岡崎市 豊川市、春日井市、津島市、 衣浦東部広域連合、豊田市、瀬戸市、 稲沢市、小牧市、新城市、東海市、 大府市、尾張旭市、岩倉市、 西春日井広域事務組合、蟹江町、 海部東部消防組合、尾三消防組合 海部南部消防組合、愛西市、
平成24年4月	東名高速道路における消防相互応援協 定	浜松市、新城市、豊橋市、豊川市

