

道路位置指定基準

(目的)

第1条 この基準は、建築基準法第42条第1項第5号の規定に基づく道路の位置の指定について、その具体的な基準を定めることにより、良好な市街地を確保することを目的とする。

(道路の基準)

第2条 道路の位置の指定を受けようとする道路（以下「指定道路」という。）は、建築基準法施行令（以下「令」という。）第144条の4の規定によるほか、原則としてこの基準に定めるところによる。

(接続道路の幅員)

第3条 指定道路を接続しようとする道路は、幅員4メートル以上の道路でなければならない。

(指定道路の幅員及び延長の測定)

第4条 指定道路の幅員は図-1に示す方法によって測るものとし、指定道路の延長は、接続する道路の側端から、指定道路の中心線によって測るものとする。

(指定道路の区画)

第5条 指定道路は、側溝、縁石、コンクリート製標示杭その他これに類する恒久的材料を設置して、他の土地と区画しなければならない。

2 指定道路を利用することが可能な隣接地が存する場合は、境界沿いにフェンス等を設置しなければならない。ただし、やむを得ないと認められる場合は、この限りではない。

(標示板の設置)

第6条 標示板は、接続道路から見やすい位置に図-1及び図-2を標準として、1ヶ所以上設置しなければならない。

(指定道路の排水設備)

第7条 指定道路には雨水等を有効に排水するため、両溝に側溝を設けなければならない。ただし、排水上支障がないと認められる場合は、片側側溝とすることができる。

2 側溝は、JISA5345.2種規格品でPU3型（道路用プレキャスト鉄筋コンクリートU型側溝）PU3-B250-H250以上とし、側溝に蓋を設ける場合は、JISA5346.2種規格品でPC4型（道路用プレキャスト鉄筋コンクリートU型側溝蓋）を標準とし、10メートル以内ごとにPU3型用グレーチング（U型側溝グレーチング蓋）T-14以上を設けなければならない。

3 道路側溝又は水路等に土砂の流出のおそれがあると認められる場合は、指定道路の側溝の適当な位置に溜枘等を設けなければならない。

4 側溝及びその他の排水施設は、他の有効な排水施設に接続しなければならない。

(指定道路の構造)

第8条 指定道路の構造は、アスファルト舗装とし、図-1を標準とする。

(指定道路すみ切り)

第9条 指定道路のすみ切りは、令第144条の4第1項第2号の規定によらなければならない。ただし、周囲の状況によりやむを得ないと認められる場合は、図-3に示す規模以上の片側すみ切りとすることができる。

(回転広場)

第10条 令第144条第1項第1号ハの規定による回転広場の間隔及び形状は、図-4を標準とする。

(指定道路を利用する敷地の利用目的、形状及び規模)

第11条 指定道路を利用する敷地は、利用目的、形状及び規模をあらかじめ定めておかなければならない。

2 戸建住宅の用に供する敷地の規模は、120平方メートル以上としなければならない。ただし、やむを得ず路地状部分を設けた敷地については、路地状部分を除き、120平方メートル以上としなければならない。

3 前項の場合において、建ぺい率40パーセント以下、容積率60パーセント以下の第1種低層住居専用地域又は第2種低層住居専用地域においては、「120平方メートル」とあるのは、「160平方メートル」と読み替えて適用するものとする。

4 連続建住宅の用に供する敷地の規模は、1戸当たり100平方メートル以上としなければならない。ただし、やむを得ず路地状部分を設けた敷地については、路地状部分を除き、1戸当たり100平方メートル以上としなければならない。

(指定道路が接続する市道内の排水施設)

第12条 指定道路が接続する市道内の排水施設は、横断暗渠としなければならない。また、市道内の改修工事等については、事前に担当課に承認申請書を提出し、承認を受けなければならない。

附 則

この基準は、平成7年4月1日から施行する。

附 則 (平成7年11月28日決裁)

この基準は、平成7年12月1日から施行する。

附 則 (平成16年3月5日決裁)

この基準は、平成16年4月1日から施行する。

附 則

この基準は、平成26年4月1日から施行する。

附 則

この基準は、令和2年4月1日から施行する。

附 則

この基準は、令和3年4月1日から施行する。

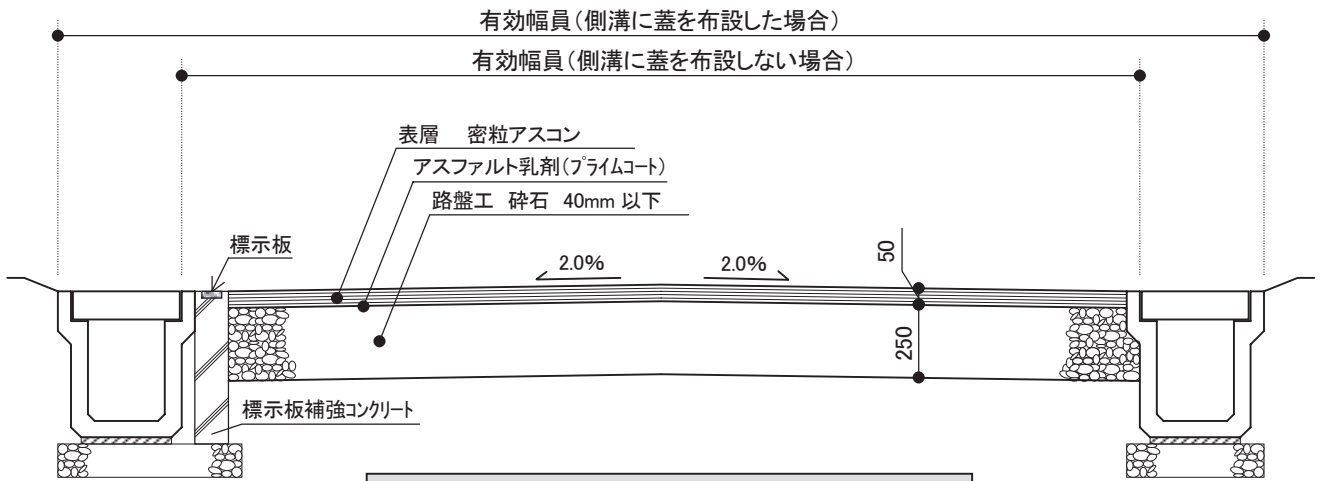


図-1 指定道路断面図及び標示板断面図

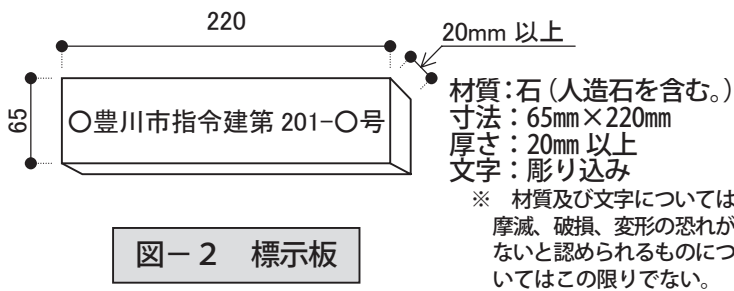


図-2 標示板

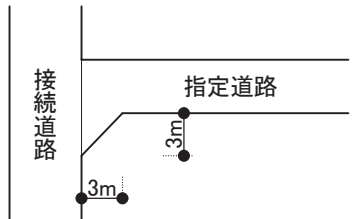


図-3 片側すみ切り

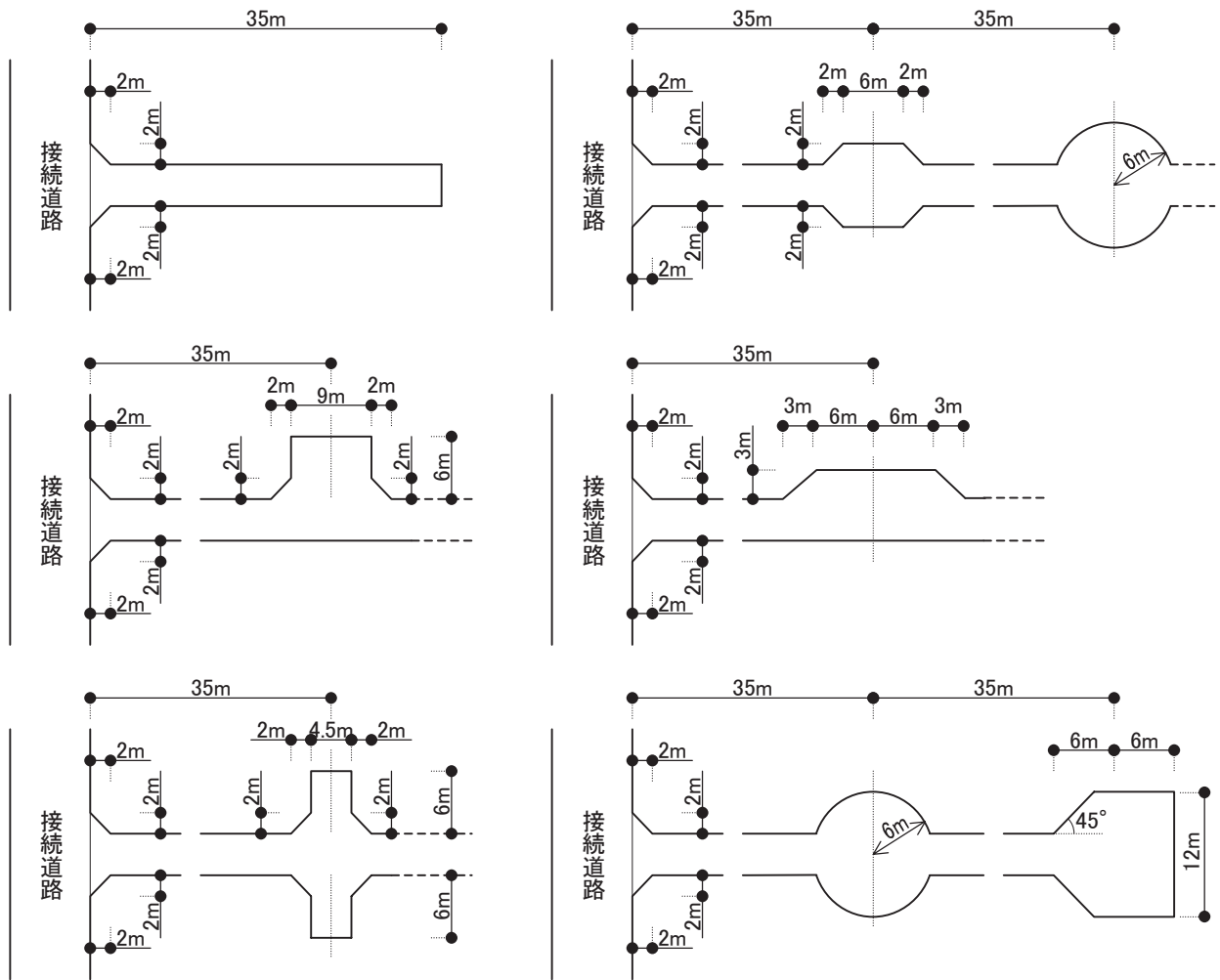
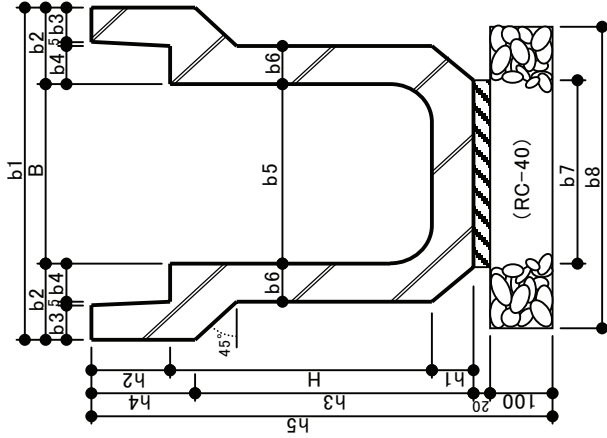
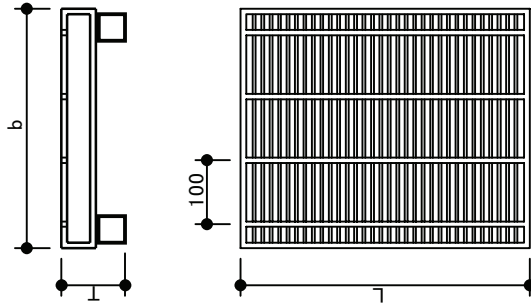
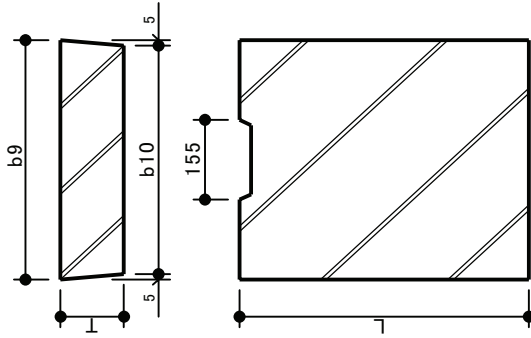


図-4 転回広場の間隔及び形状

PU 3型



PC 4型



U字側溝工 PU3型

PU3 B:250~500, H:250~600

マーキング説明図



PC4型(道路用フレキキャスト鉄筋コンクリートU型側溝蓋)寸法表
(JIS-A-5345. 2種)

記号	寸法表(単位 mm)			1枚当たりの重量(kg)	コート番号
	b9	T	L		
PC4-B250	362	90	500	37	T1282
PC4-B300	412	95	500	45	T1284
PC4-B400	512	110	500	55	T1290
PC4-B500	622	125	500	91	T1294

PU3型用(U型側溝グレーチング蓋)寸法表

記号	寸法表(単位 mm)			重量(kg)	コート番号
	b	T	L		
B250	360	90	500	18	T1502
B300	410	95	500	26	T1504
B400	510	110	500	40	T1510
B500	620	125	500	52	T1514

細目タイプ

PU3A用(U型側溝グレーチング蓋)寸法表

記号	寸法表(単位 mm)			重量(kg)	コート番号
	b	T	L		
B250	360	90	500	16	T1562
B300	410	95	500	17	T1564
B400	510	110	500	33	T1570
B500	620	125	500	45	T1574

細目タイプ

PU3型(道路用プレキャスト鉄筋コンクリートU型側溝)寸法および材料表(JIS-A-5345. 2種)

記号	寸法表(単位 mm)															
	B	H	b1	b2	b3	b4	b5	b6	b7	b8	h1	h2	h3	h4	h5	L
PU3-B250-H250	250	250	460	105	45	55	230	65	300	400	65	90	285	120	525	2000
PU3-B300-H300	300	300	520	110	50	55	280	70	360	460	70	95	325	140	585	2000
PU3-B300-H400	300	400	520	110	50	55	270	70	330	430	70	95	425	140	685	2000
PU3-B300-H500	300	500	520	110	50	55	260	80	340	440	80	95	535	140	795	2000
PU3-B400-H400	400	400	630	115	55	55	370	70	430	530	70	110	440	140	900	2000
PU3-B400-H500	400	500	630	115	55	55	360	80	440	540	80	110	550	140	2000	2000
PU3-B500-H500	500	500	750	125	60	60	460	80	540	640	80	125	550	155	825	2000
PU3-B500-H600	500	600	750	125	60	60	450	90	550	650	90	125	640	175	935	2000

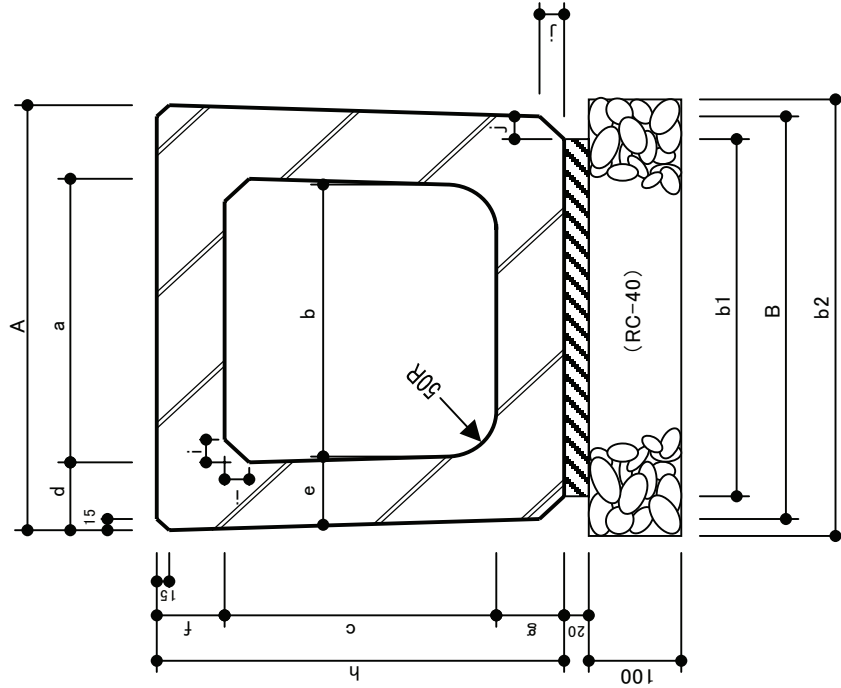
記号	材料表(10m 当たり)			側溝 1個当たりの重量(kg)	コート番号
	基礎材 (m ²)	敷モルタル (m ²)	側溝 (個)		
PU3-B250-H250	0.40	0.060	5	307	T1082
PU3-B300-H300	0.46	0.072	5	390	T1084
PU3-B300-H400	0.43	0.066	5	451	T1086
PU3-B300-H500	0.44	0.068	5	556	T1088
PU3-B400-H400	0.53	0.086	5	504	T1090
PU3-B400-H500	0.54	0.088	5	611	T1092
PU3-B500-H500	0.64	0.108	5	685	T1094
PU3-B500-H600	0.65	0.110	5	837	T1096

横断暗渠

(PU-3型対応)

横断暗渠工

BC-250~500B



参考図

マーキング説明図



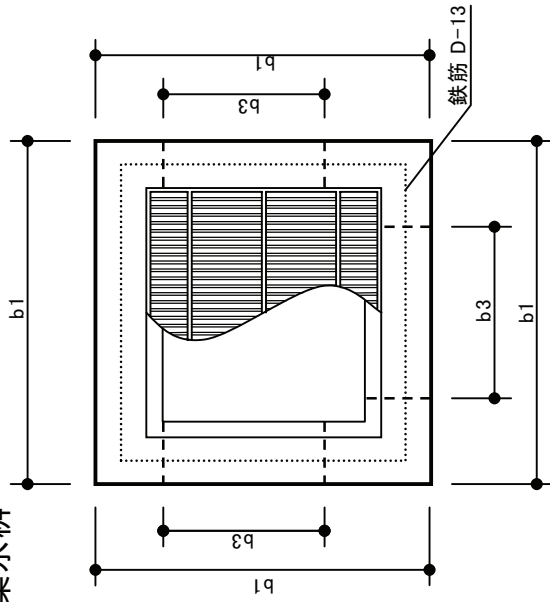
横断暗渠寸法および材料表

呼び名	寸法表 (mm)																材料表 (10m 当たり)			参考重量 (kg)		コード名	
	A	B	a	b	c	d	e	f	g	h	i	j	k	L	l	モルタル幅 b1	基礎幅 b2	基礎材 (m ³) RC-40	敷モルタル (m ³) 1:3	暗渠 (本)	暗渠 (kg)	L1000	L2000
250	396	364	250	230	240	70	70	70	70	380	30	30	3	30	1000	304	404	0.40	0.060	10	207	F101	F151
300A	446	415	300	280	290	70	70	70	70	430	40	30	33	30	1000	355	455	0.45	0.071	10	214	F121	F152
300B	446	404	300	270	390	70	70	75	75	540	40	30	36	33	1000	344	444	0.44	0.068	10	286	F122	F153
300C	446	396	300	260	490	70	70	75	75	640	40	30	36	33	1000	336	436	0.43	0.067	10	318	F123	F154
400A	567	523	400	370	390	80	80	90	90	570	40	40	43	40	1000	443	543	0.54	0.088	10	385	F131	
400B	567	513	400	360	490	80	80	90	90	670	40	40	43	40	1000	433	533	0.53	0.086	10	412	F132	
500A	668	612	500	460	490	80	80	100	100	690	50	50	48	45	1000	512	612	0.61	0.102	10	495	F141	
500B	668	602	500	450	590	80	80	100	100	790	50	50	48	45	1000	502	602	0.60	0.100	10	532	F142	

集水枡 工

400 × 400 ~ 700 × 700

集水枡



集水枡材料表

名称	材料表 (10ヶ所当たり)				コード番号		グレーチング重量 (kg)		
	コンクリート 18-8-25 (m ³)	型枠 (m ²)	鉄筋 D-13 (t)	基礎材 RC-40 (m ³)	グレーチング (組)	細目タイプ	取手付		
400 × 400	2.09	26.1	0.024	0.6	10	T-14	T-25	T-14	T-25
500 × 500	2.90	35.7	0.028	0.8	10	J001	J011	30	39
600 × 600	3.59	43.4	0.032	1.0	10	J002	J012	52	59
700 × 700	4.35	51.6	0.036	1.2	10	J003	J013	68	86
観音開き						J004	J014	102	111
						J005	J015	45 (1枚当たり)	54 (1枚当たり)

集水枡寸法表

名称	寸法表 (単位 mm)									
	B	H	b1	b2	b3	h1	h2	h3		
400 × 400	400	800	700	800	300	494	56	300		
500 × 500	500	950	800	900	400	639	61	400		
600 × 600	600	1050	900	1000	500	729	71	500		
700 × 700	700	1150	1000	1100	600	825	75	600		

嵩下げ時の数量表 (10cm部のみ) (10箇所)

名称	コンクリート 18-8-25 (m ³)	型枠 (m ²)
400 × 400	0.33	4.4
500 × 500	0.39	5.2
600 × 600	0.45	6.0
700 × 700	0.51	6.8
観音開き		

