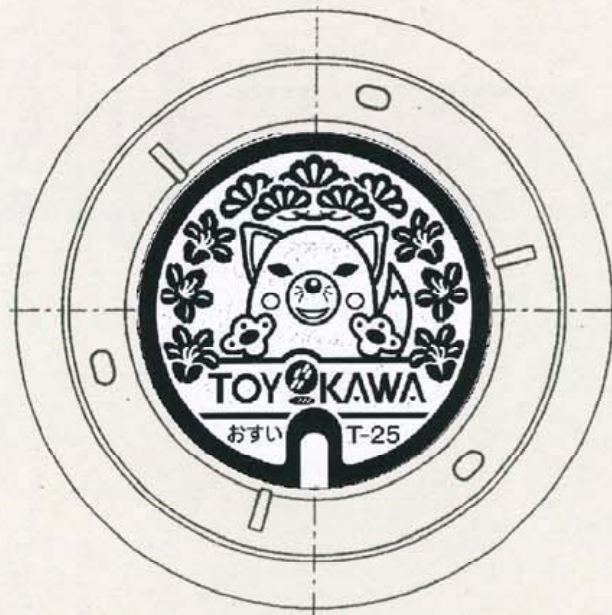




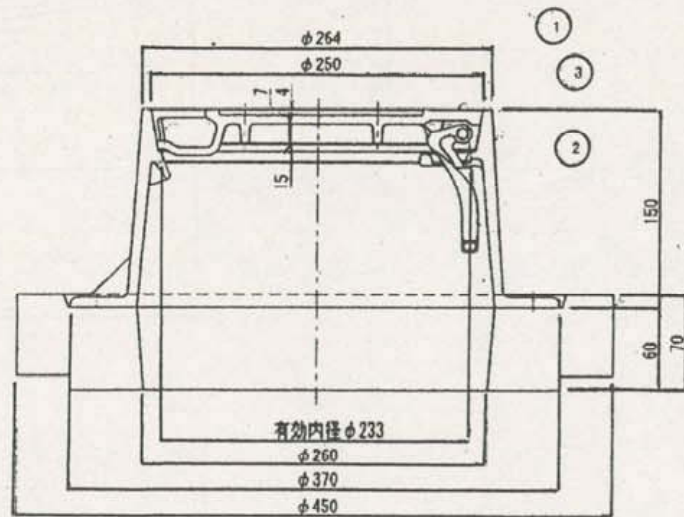
豊川市デザイン型  
ます蓋φ200  
(硬質塩化ビニル製蓋)



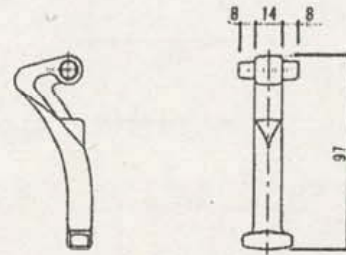
豊川市デザイン型  
ます蓋φ200  
(鑄鉄製防護蓋)



平面図



断面図



螺番

4	台座	再生プラスチック	1		
3	受枠	FCD600	1		
2	螺番	FCD600	1		
1	ふた	FCD700	1		

符号 部品名称 材質 個数 備 考

品名  $\phi 200$  鑄鉄製防護ふた

日 月 年 尺 寸 不 定 比 例 T-25

豊 川 市 役 所