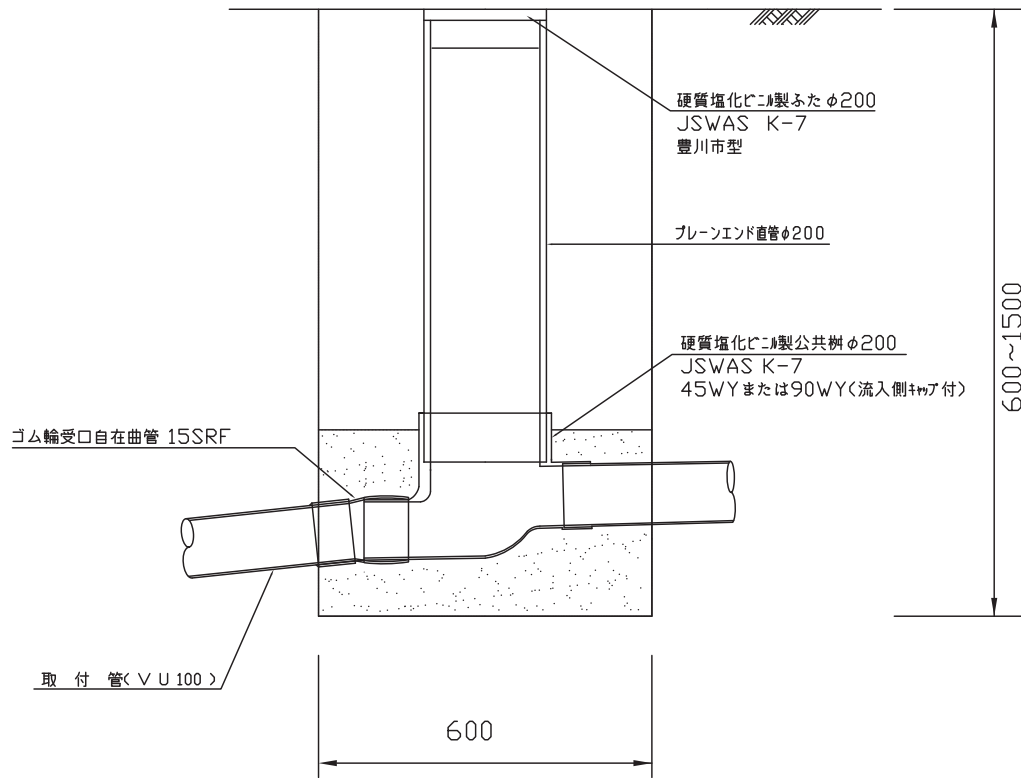


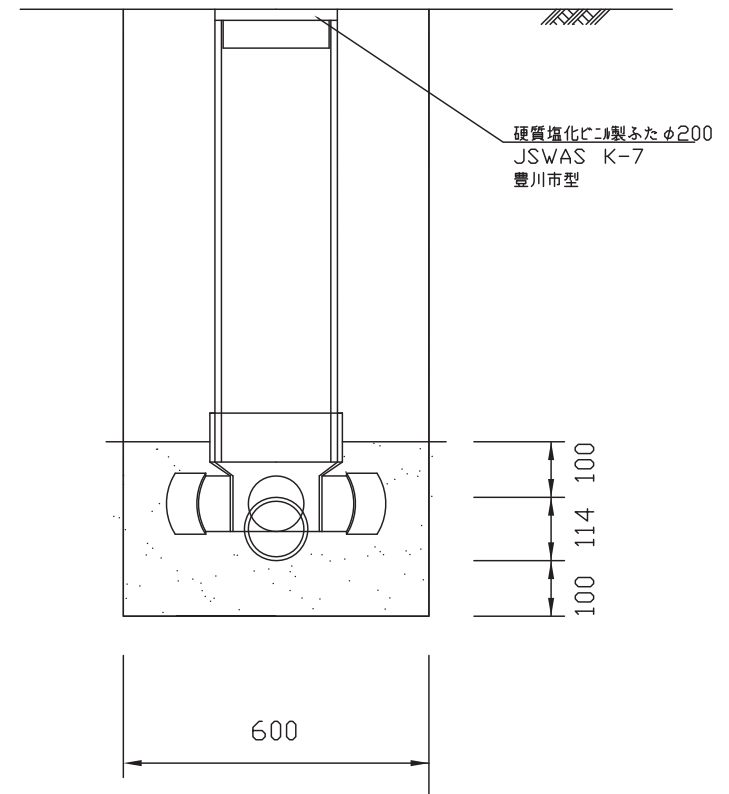
接続桝設置標準図

掘削深0.6m~1.5m

縦断図



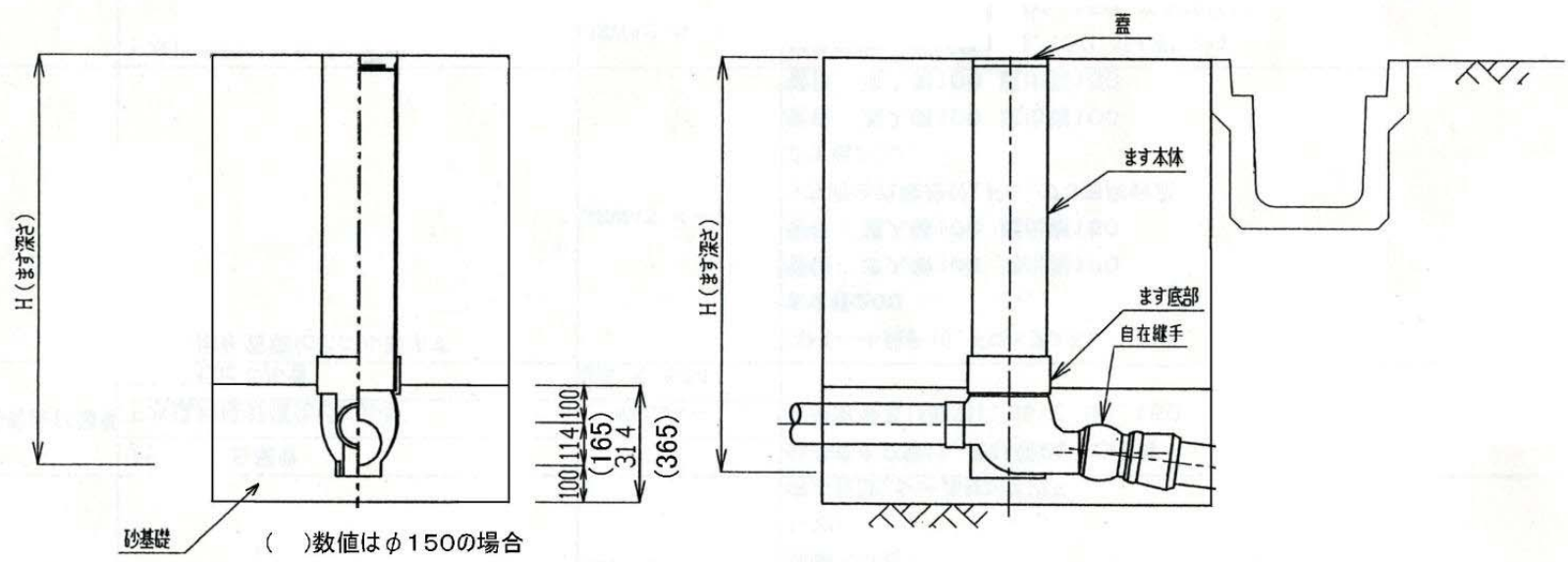
横断図



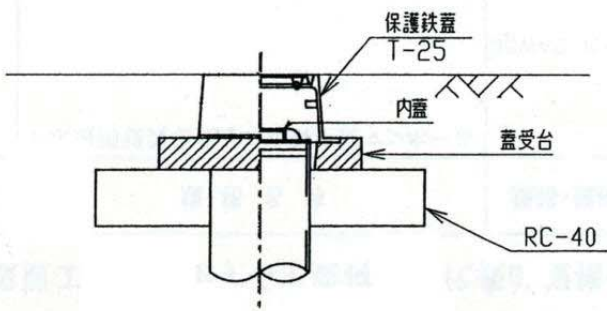
接続ます設置標準図

断面図

側面図



保護鉄蓋設置



取付管(φ100・150共通)

接続ます設置標準図