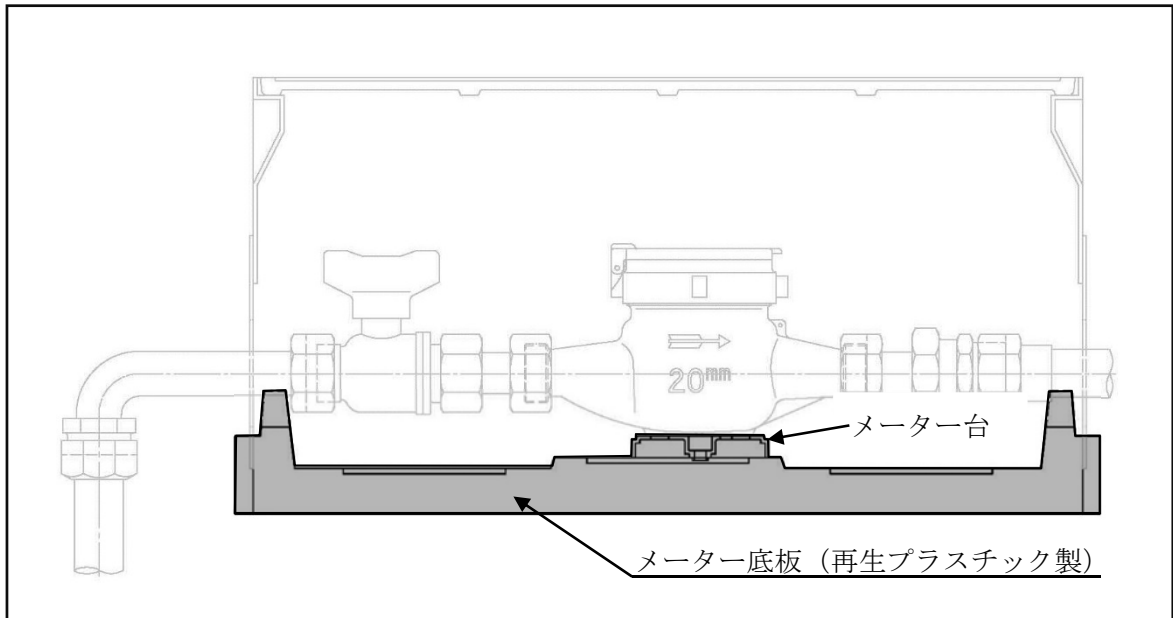
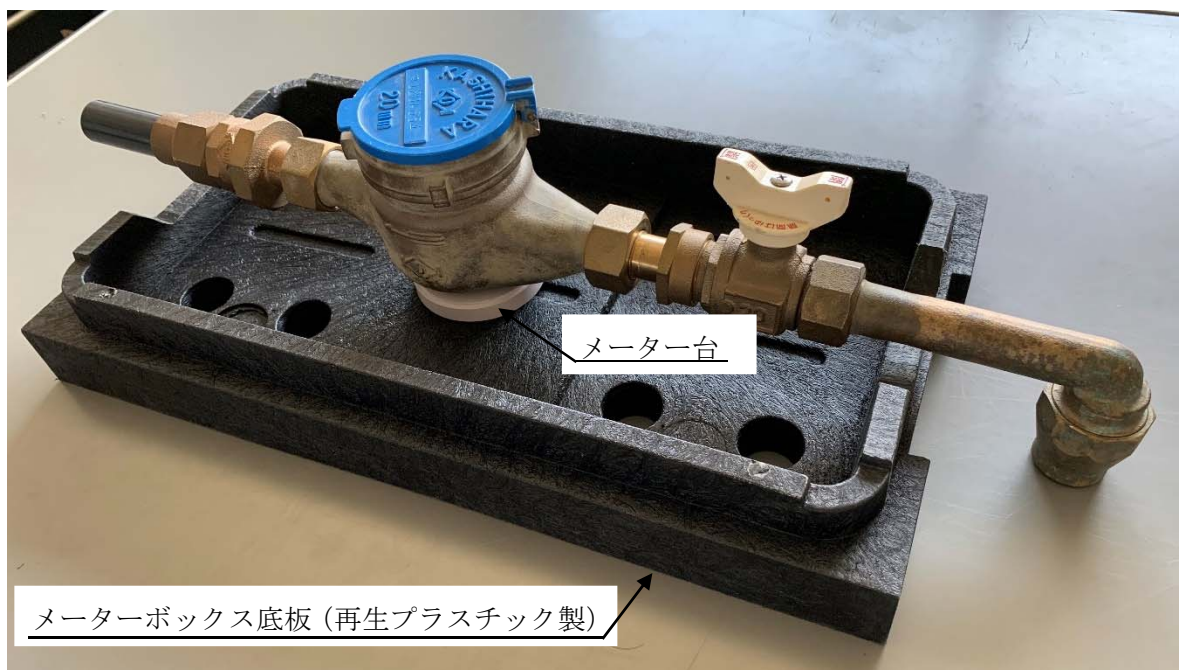


○改定基準

図面（φ13mm～20mm メーターの底板）



写真（メーターボックスの底板。メーターボックスは撮影の為、外しています。）



量水器ボックス

仕様書

平成31年4月1日

豊川市

1. 適用範囲

この仕様書は、豊川市に納入する量水器ボックスについて規定する。

2. 種類

種類	サイズ (mm)	備 考
20mm 用	460×240×200	

3. 構造、形状及び寸法

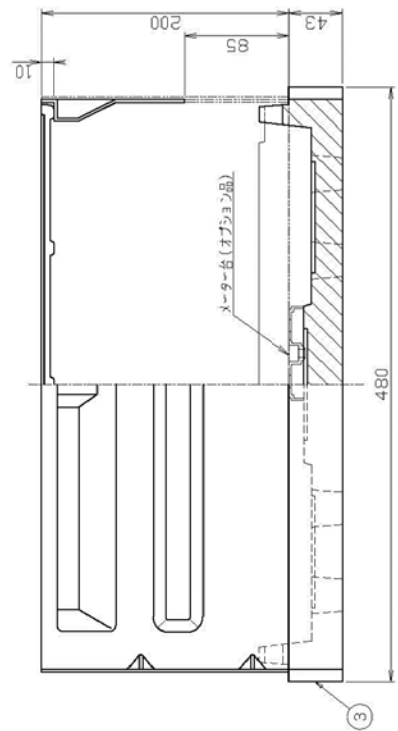
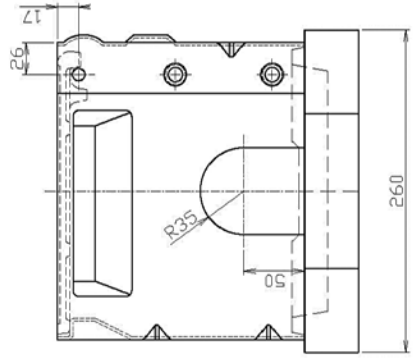
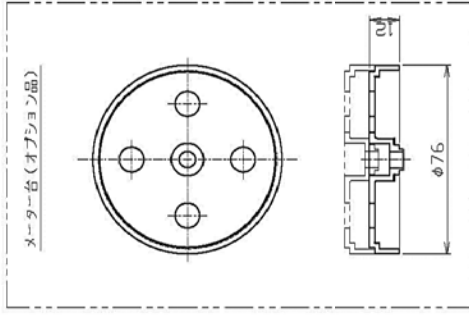
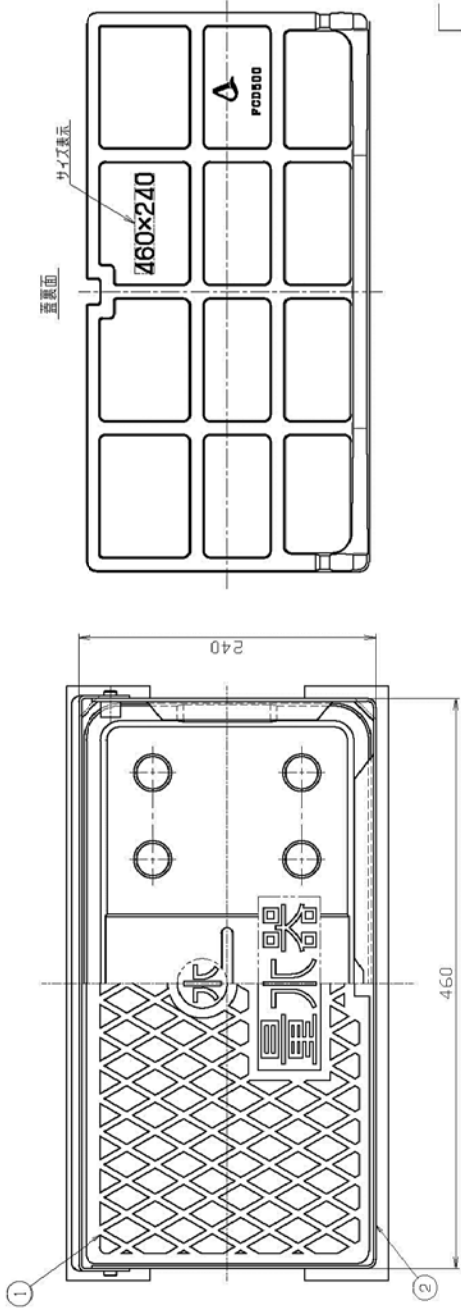
- a) 量水器ボックスは添付図面形状の通りとし、メーター交換に支障がないこと。
- b) 蓋は検針作業に支障が無いよう、容易に開閉可能な構造とする。
- c) ボックス側面は耐食性を考慮し、溶融亜鉛めっき鋼板を使用する。
- d) 蓋の表面には、『水』マーク及び『量水器』文字を表示する。

4. 材質

種類	材 質	引 用 規 格
蓋	FCD500	JIS G 5502 球状黒鉛鋳鉄品
本体	SGHC	JIS G 3302 溶融亜鉛めっき鋼板及び鋼帯
	SS400	JIS G 3101 一般構造用圧延鋼材
底板	再生プラスチック	JIS K 6931 再生プラスチック製の棒、板及びくい

5. 塗料

塗料は、乾燥が速やかで、密着性に富み、防食性及び耐候性に優れたものを用いる。



メーター名	ABS	1
3 底 板	耐性プラスチック	1
2 受 付	SGHC 227	1
1 蓋	FGD500	1
部 品 名 称	材 質	備 考