

諏訪・代田連区

市長を囲む懇談会

令和6年2月1日（木）

豊川市文化会館大会議室

1 災害対策（水防対策） について

① 6月2日の雨量等の詳細と 今後の避難のタイミングについて

- ▶ 台風や大雨による風水害から「避難する」 = 「安全を確保する行動をとる」ことです。
- ▶ 浸水の恐れがない自宅の2階や近くの高いビルに避難する「垂直避難」や、安全な親戚・知人宅へ避難することを検討しましょう。ご自身で避難先を確保できない方は避難所へ避難してください。

日付	6月2日(金)											
時間	6:00~	7:00~	8:00~	9:00~	10:00~	11:00~	12:00~	13:00~	14:00~	15:00~	16:00~	17:00~
気象情報					43:大雨警報(浸水害・土砂災害) 43:洪水警報						51:顕著な大雨に関する愛知県気象情報第1号	
災害対策本部 非常配備 避難情報(全域)				10:本部設置		17:避難所開設指示(25か所)		40:避難所開設(25か所)				
総雨量(mm)【消防署本署】	33.5	55.0	68.5	85.0	95.5	112.0	122.5	129.5	136.0	165.5	189.0	203.0
1時間雨量	21.5	13.5	16.5	10.5	16.5	10.5	7.0	6.5	29.5	23.5	14.0	25.0
河川の水位(m)												
豊川(石田)					2.30	2.91	3.84	4.99	5.67	5.95	6.64	6.84
水防団(2.40)氾濫注意(4.20) 出動(4.70)避難判断(6.20) 氾濫危険水位(7.10)					10:水防団待機			10:高齢者等避難(震地区)		20:高齢者避難(豊川流域)		
豊川放水路(放水路第一)				4.36	5.09	5.93	6.46	6.66	7.27	8.03	8.51	8.95
水防団(5.00)氾濫注意(7.00) 出動(7.60)避難判断(9.10) 氾濫危険水位(9.10)					00:水防団待機			40:氾濫注意				50:氾濫危険
佐奈川(佐土)		1.53	1.61	1.83	1.93	2.24	2.27	2.16	2.05	2.62	2.60	2.43
水防団(1.85)氾濫注意(2.15) 出動(2.40)避難判断(2.45) 氾濫危険水位(2.80)				10:水防団待機								
音羽川(国府)		0.90	0.95	1.30	1.75	2.58	2.42	2.20	2.17	2.82	2.42	2.12
水防団(1.40)氾濫注意(1.85) 出動(2.40)避難判断(2.40) 氾濫危険水位(2.70)				10:水防団待機	20:氾濫注意					00:避難指示		
					40:出動水位							
					50:避難判断	10:越水				30:氾濫危険		

日付	6月2日(金)						6月3日(土)					
時間	18:00～	19:00～	20:00～	21:00～	22:00～	23:00～	0:00～	1:00～	2:00～	3:00～	4:00～	5:00～
気象情報		25:土砂災害警戒情報									25:洪水警報解除	
		51:顕著な大雨に関する愛知県気象情報第2号										
災害対策本部		00:本部会議										
非常配備		43:第1次非常配備			15:土砂災害発生			14:非常配備解除				
避難情報(全域)		00:避難指示			22:緊急安全確保							
総雨量(mm)【消防署本署】	228.0	289.0	338.5	376.0	398.5	415.5	423.0	4.5	5.5	6.0	6.0	6.0
1時間雨量	61.0	49.5	37.5	22.5	17.0	7.5	4.5	1.0	0.5	0	0	0
河川の水位(m)												
豊川(石田)	5.93	5.50	5.85	6.30	6.30	5.98	5.48	4.83	4.18	3.62	3.17	2.77
水防団(2.40)氾濫注意(4.20)												
出動(4.70)避難判断(6.20)												
氾濫危険水位(7.10)												
豊川放水路(放水路第一)	9.33	9.51	9.51	9.58	9.67	9.74	9.67	9.45	9.22	8.83	8.36	7.72
水防団(5.00)氾濫注意(7.00)	00:避難指示											
出動(7.60)避難判断(9.10)												
氾濫危険水位(9.10)												
佐奈川(佐土)	2.47	3.08	3.35	3.39	3.21	2.94	2.59	2.30	2.15	2.00	1.91	1.77
水防団(1.85)氾濫注意(2.15)		00:避難指示										
出動(2.40)避難判断(2.45)		30:越水										
氾濫危険水位(2.80)	40:氾濫危険	30:緊急安全確保										
音羽川(国府)	2.01	2.32	2.32	2.44	2.32	2.37	2.07	1.86	1.65	1.51	1.40	1.31
水防団(1.40)氾濫注意(1.85)												
出動(2.40)避難判断(2.40)												
氾濫危険水位(2.70)												

日付	6月3日(土)							
	時間	6:00～	7:00～	8:00～	9:00～	10:00～	11:00～	12:00～
気象情報	00:土砂災害警戒情報解除 34:大雨警報解除							
災害対策本部 非常配備 避難情報(全域)		00:緊急安全確保解除 20:土砂災害関係避難情報解除			00:本部会議			10:全避難情報解除
総雨量(mm)【消防署本署】	6.0	6.0	6.0	6.0	6.0	6.0	6.0	
1時間雨量	0	0	0	0	0	0	0	
河川の水位(m)								
豊川(石田)	2.51	2.30	2.11	1.90	1.76	1.63		
水防団(2.40)氾濫注意(4.20) 出動(4.70)避難判断(6.20) 氾濫危険水位(7.10)								
豊川放水路(放水路第一)	7.24	6.91	6.50	6.20	5.93	5.69		
水防団(5.00)氾濫注意(7.00) 出動(7.60)避難判断(9.10) 氾濫危険水位(9.10)								
佐奈川(佐土)	1.63	1.51	1.41	1.32	1.25	1.19		
水防団(1.85)氾濫注意(2.15) 出動(2.40)避難判断(2.45) 氾濫危険水位(2.80)								
音羽川(国府)	1.24	1.18	1.12	1.08	1.05	1.01		
水防団(1.40)氾濫注意(1.85) 出動(2.40)避難判断(2.40) 氾濫危険水位(2.70)								

6月3日(土)
7:15 避難所閉鎖(21か所)
8:15 避難所閉鎖(2か所)
18:10 避難所閉鎖(1か所)

6月4日(日)
9:00 全避難所閉鎖(1か所)
9:00 全避難所閉鎖(1か所)
9:00 災害対策本部廃止

6月6日(火)
17:30 災害対策本部設置
※御津山において二次災害発生の恐れあり
18:00 御津山地区において避難指示
7世帯18名

7月24日(月)
9:00 避難指示解除
9:00 災害対策本部廃止
※以降、警報発表時には避難指示を発令

6月2日大雨時の各水位観測所最高水位		
河川名(観測所名)	最高水位	時間
豊川(石田)	6.97m	6月2日16:30
豊川放水路(放水路第一)	9.74m	6月2日23:00
豊川(当古)参考	6.93m	6月2日23:00
佐奈川(佐土)	3.40m	6月2日20:40

② 車の避難場所について

- ▶ 災害時は、生命や財産を守ることを第一に
- ▶ 諏訪公共駐車場、市民病院立体駐車場、文化会館
- ▶ 自動車のダッシュボードの上などに、連絡先のわかるものを提示（例：電話番号のメモなど）

③-1 災害時、必要な情報のスムーズな 取得方法について

- ▶ テレビ：避難情報や避難所情報の取得
- ▶ 豊川市防災アプリ：屋外スピーカーの情報など
- ▶ 戸別受信機：屋外スピーカーの情報を自宅等で
- ▶ 携帯電話：携帯電話事業者の緊急速報サービス
- ▶ ラジオ

など、あなたに合った情報の取得手段を

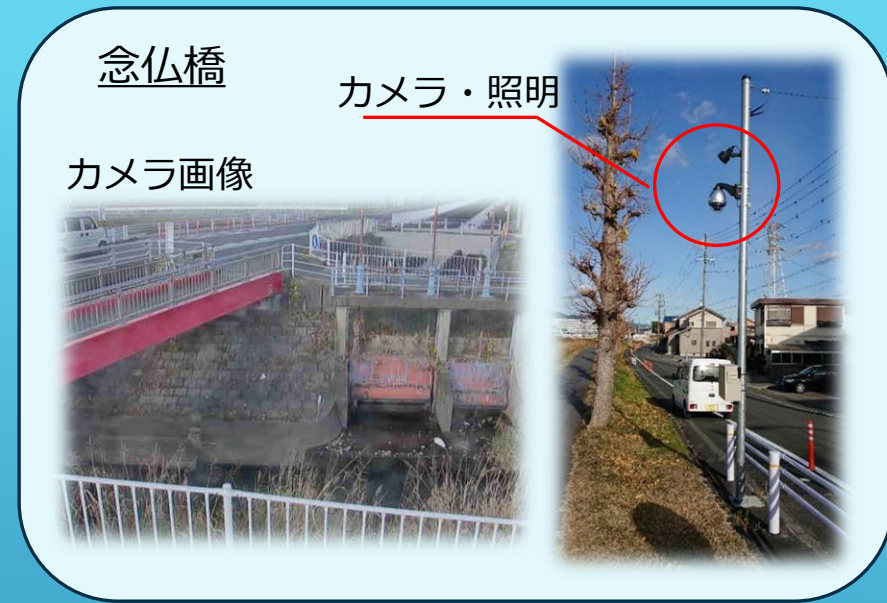
1 災害対策（水防対策）について

③-2 ライブカメラについて

河川監視カメラ 二級河川7河川（9箇所）に設置済み

* R5年度末までに諏訪川（向山橋付近）に1箇所設置予定

現在設置されているライブカメラ



現在の取り付け位置・カメラ角度



- ①河川占用のため取付位置や構造の制限がある。
- ②周辺のプライバシーの問題。

●また、気象条件や夜間照明の具合で見づらいことがあります。



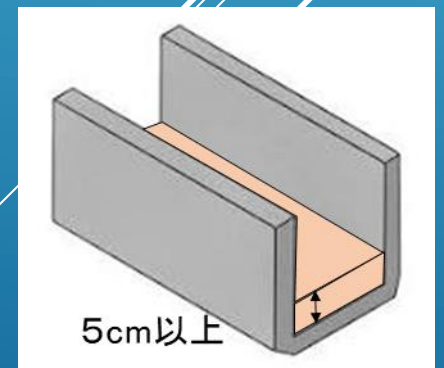
- ・避難情報等、まず市からの災害情報に注意してください。
- ・変更できる範囲でカメラ角度や照明を調節していきます。
- ・新設や機器更新時には、できるだけ見やすくなるよう機器選定して整備します。

1 災害対策（水防対策）について

④-1 市内排水溝(側溝)等の清掃状況と 代田川(諏訪川)の川底の土砂の状況について

●市内の排水溝（側溝）等の清掃状況

- ・ 6月水害後、ご要望や通報をもとに調査し、側溝浚渫（清掃）を行いました。
- ・ 側溝の浚渫（清掃）については、基本的に要望や通報により現地調査を行い5cm以上の堆積があるところについて、実施しています。
- ・ 気がついたところなどがありましたら、道路河川管理課（0533-89-2142）まで連絡いただければ、現地調査を行い必要な対応をさせていただきます。



④-2 市内排水溝(側溝)等の清掃状況と 代田川(諏訪川)の川底の土砂の状況について

●代田川（諏訪川）の川底の土砂の状況について

- ・ 現状、両河川とも浚渫する堆積状況ではありません。
- ・ 河川巡視をしながら状況を把握していますので、今後も同様に管理していきます。
- ・ 諏訪川と佐奈川（愛知県管理）の合流点は、愛知県が浚渫予定です。

代田川



諏訪川



2 町内会加入について

① 子ども会について (1)

社会教育団体である子ども会は、地域のつながりを大切にしながら、異なる年齢の仲間が集まり、遊びを通じて、子どもたちが自分たちの力で活動し成長することを活動目的としています。



市子連（事務局：生涯学習課）は、地域の子ども会活動を支援

① 子ども会について (2)

【子ども会加入率の推移】

	R1	R2	R3	R4	R5
代田小校区	73.5%	69.6%	62.0%	57.6%	52.1%
全小学校区	82.6%	80.9%	79.3%	76.5%	73.5%

子ども会加入者の減少により、役員の負担が増加。

① 子ども会について (3)

- 1 会費の廃止・・・会費150円を廃止し、安全共済会費を市子連が負担
- 2 事業の軽減・・・市子連事業の子ども会大会、壁新聞づくり、機関紙づくりを廃止
- 3 市子連協議員の任期の短縮・・・2年→1年、会議回数年10回以上→年4回程度
- 4 子ども会の活動事例を紹介・・・単位子ども会取材し、活動事例を市HPで紹介
- 5 市子連会議での情報交換・・・役員からテーマを募り、好事例を単位子ども会へ提供
- 6 単位子ども会からの相談対応・・・市子連ボランティアパートナーと事務局で解決案を検討

市子連は、子ども会役員の負担軽減や子ども会活動への間接的な支援を行います。

① 子ども会について (4)

【情報交換の事例】

テーマ「新1年生の勧誘をどのようにやっているか？」

- ・ 役員をやりたくないからと子ども会に加入しない人も増えてきたので、いかに子ども会が楽しい組織であるかを広めることが必要。
- ・ 勧誘するときに写真の載った年間行事計画などを用意して、子ども会の存在意義を伝え、楽しそうと思わせる工夫があると、入りやすいかもしれない。
- ・ 子ども会の役員って大変だよな、というイメージが根付いている。子ども会に入る子どもは絶対楽しいと思うが、保護者が負担に感じて抜けてしまう。各地域で負担軽減のため頑張ってもらっているとは思いますが、イメージ改善が必要。

② 町内会加入について (1)

◆町内会の現状

人口減少、少子高齢化等による会員の高齢化、加入世帯の減少
→ 運営が厳しい状況

◆町内会加入の主なメリット

防災、防犯、環境美化、福祉、親睦等の恩恵 → 暮らしやすさ

◆町内会加入率減少の主な要因

町内会役員の負担の大きさ、役員の担い手不足、活動者の減少等に加え、コミュニティに対する意識の希薄化による町内会加入のメリットに対する不理解

② 町内会加入について (2)

◆町内会加入率低下に対する市の取組

【行政からの依頼事項に対する取組】

- ・ 町内会等への配布物の削減
- ・ 会議や行事等への参加の負担軽減
(書面開催・オンライン開催・土日の開催、他課に跨る会議の同日開催など)
- ・ 審議会や委員会の委員など推薦を依頼する委員の削減
- ・ 事務の簡素化
- ・ 町内会加入率低下対策庁内プロジェクトチームによる行政からの依頼事項の削減、簡略化等の推進、先進的取組の調査研究 (例：電子回覧板「結ネット」)

② 町内会加入について (3)

◆町内会加入率低下に対する市の取組

【町内会独自の活動に対する取組】

- ・アドバイザー派遣事業
- ・まちづくりコーディネーターの養成
- ・財政的支援
 - ▶地域活動交付金：まちづくり、市からの依頼事項調整
 - ▶地区集会施設建設等事業費補助金：新築、増築、改修工事、用地取得等
 - ▶ごみ対策事業推進交付金：日常のごみ対策、環境美化
 - ▶防犯灯設置費補助金：防犯灯の新設、移設、更新
 - ▶防犯灯電気料金補助金：電気料金

② 町内会加入について (4)

◆町内会は市の最大のパートナー → 協働のまちづくりを行う！

【町内会加入率低下に対する今後の取組】

- ・これまでの取組を引き続き見直しを図りながら実施
- ・町内会役員の負担軽減対策について検討するプロジェクトチームの設置
- ・町内会と地域貢献企業とのマッチング等を新たに実施

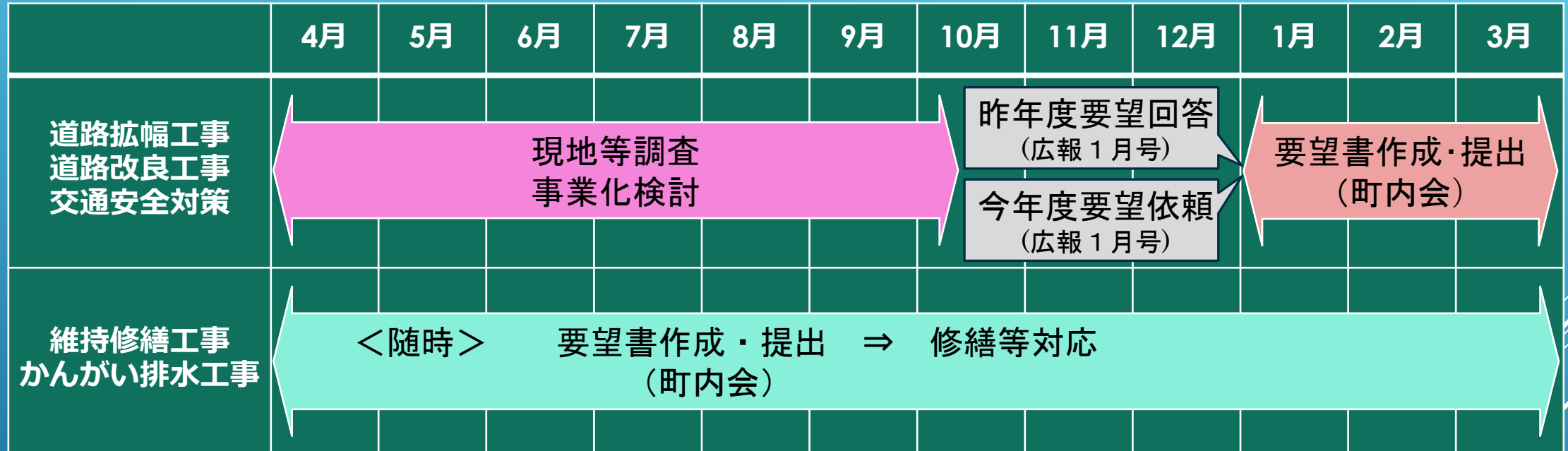


◆町内会役員の負担軽減、地域の活性化等



◆町内会への加入の魅力につながる支援

③ 町内会からの要望について



明確な回答の実施

- ・ 早々に回答が困難な場合は、対応状況等について連絡するなど、町内会と十分にコミュニケーションを図ります。

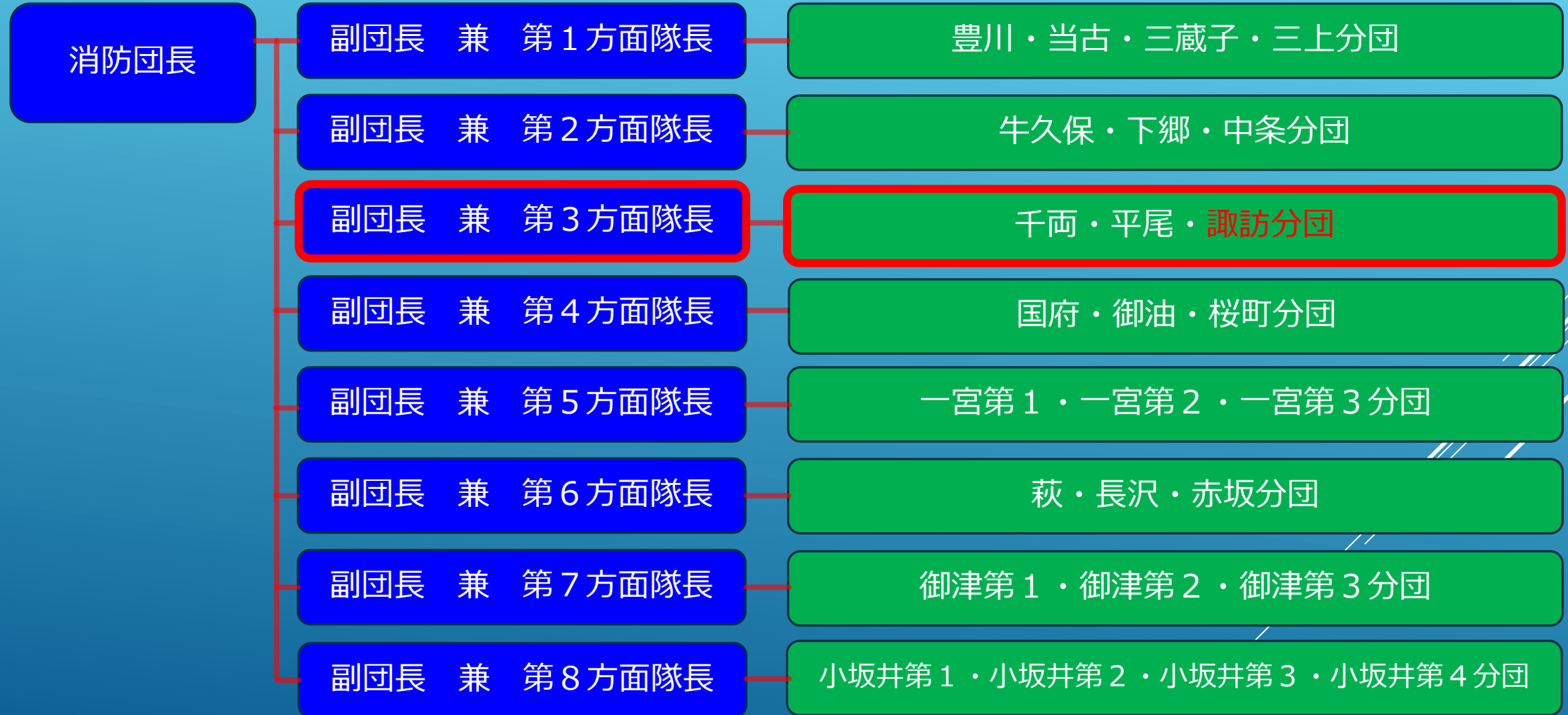
3 消防団加入について

消防団の組織

3 消防団加入について

令和6年1月31日現在

豊川市消防団条例定員：631名 実員：592名



分団員数

◆ 諏訪分団

(中部・代田・八南小学校)

基本団員：19名

支援団員：4名

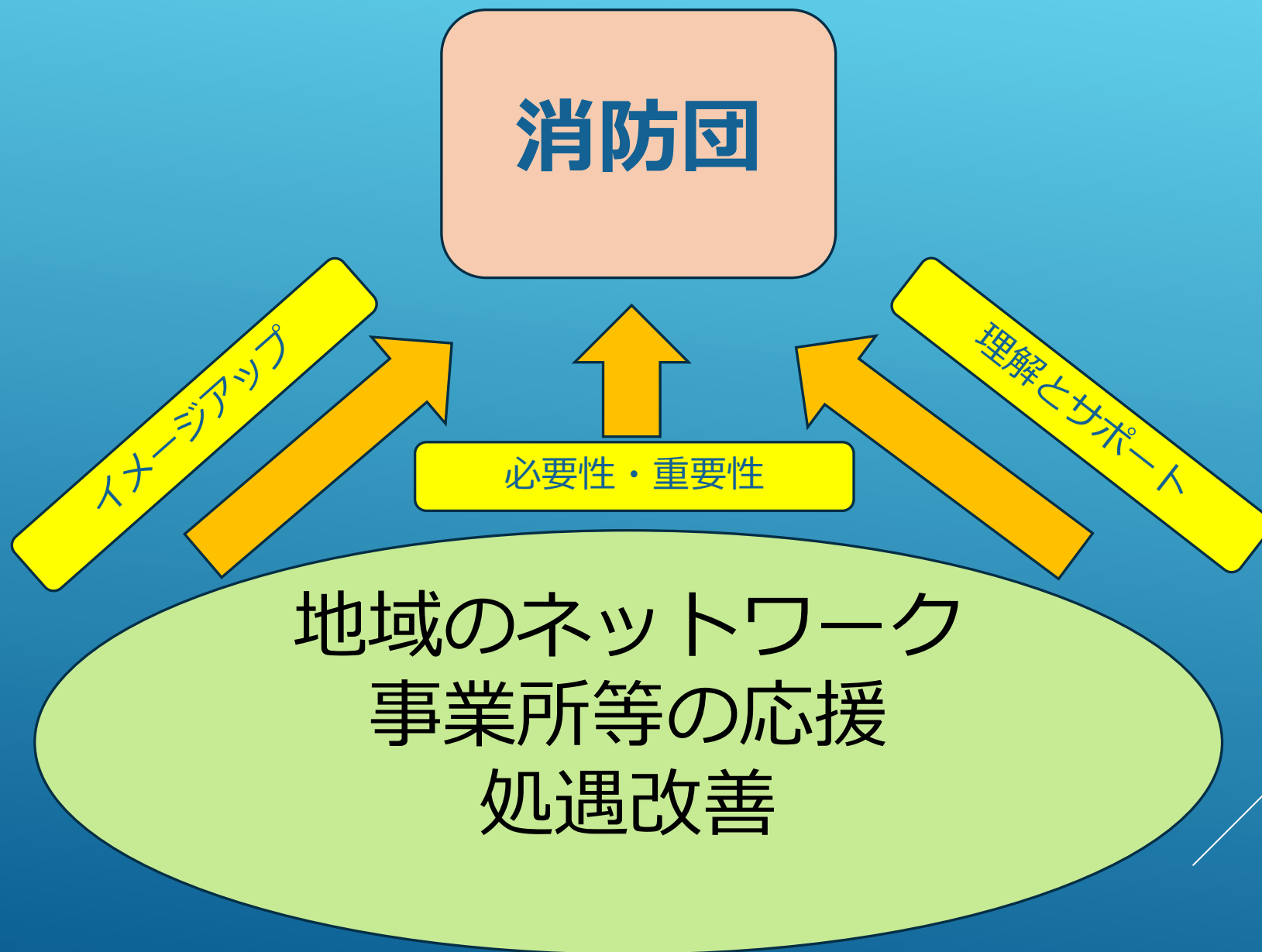
23名

団員の年齢

- ▶ 全国平均【令和4年4月1日現在】 43.2歳
- ▶ 豊川市消防団【全団員：令和5年4月1日現在】 36.9歳
- ▶ 諏訪分団【基本団員：令和5年4月1日現在】 35.9歳

消防団員勧誘活動

- ▶ 1 .消防主催のイベント及び市行事でのP R活動
- ▶ 2 .女性や若者向けの動画配信によるP R
- ▶ 3 .団員による勧誘活動強化月間（9月）
- ▶ 4 .消防団応援事業所の協力



4 子育てについて

4 子育てについて

(1) 日本一子育てしやすいまちを目指す豊川市の現状について

① 年度別市民意識調査における「子どもを生子、育てる環境満足度」の推移

※「満足」「まあ満足」と答えた方の割合

R 1	R 3	R 5
48.4%	50.2%	57.2%

② 年別出生数と出生率（人口（10.1現在）千人あたりに占める割合）（人口動態調査）

項目	R 1	R 2	R 3	R 4
出生数	1,345人	1,466人	1,311人	1,286人
割合	7.6%	8.2%	7.4%	7.3%

※参考 国及び愛知県の推移

項目	R 1	R 2	R 3	R 4
国出生数	865,239人	840,835人	811,622人	770,759人
国率	7.0%	6.8%	6.6%	6.3%
県出生数	57,145人	55,613人	53,918人	51,151人
県割合	7.8%	7.6%	7.4%	7.1%



4 子育てについて

(1) 日本一子育てしやすいまちを目指す豊川市の現状について

③ 現在、独自で実施している主な子育て支援にかかる取組

事業名	概要	R5事業額
ファーストバースデー お祝い金（子育て応援金）	子育て世帯を応援するため、子どもの1歳の誕生日に 合わせ、応援金として子ども1人あたり3万円を支給 (R3.7～(対象：R2.4.1生～))	45,255千円
保育園・幼稚園給食費減免	給食費5,300円(主食費800円・副食費4,500円) ⇒3,000円(R3～) ※R2.8～R3.3、R4.8～R5.1は無料化	146,409千円
子ども医療費無料化	通院医療費を中学3年生世代まで無料化(H25～) 入院医療費を高校3年生世代まで無料化(R2～)	817,527千円

④ 今後、新たに独自で実施を予定する主な子育て支援にかかる取組

事業名	概要
保育園・幼稚園給食費無料化	保育園・幼稚園の給食費の無料化を目指す(R6～)
子ども医療費無料化の拡充	通院医療費を高校3年生世代まで無料化(R6.4～)



4 子育てについて

(2) 兄弟姉妹が同じ保育園に通園できることや途中入園がしやすくなるなどの改善について

① 保育所等の入所状況

		H26	H27	H28	H29	H30	R1	R2	R3	R4	R5	伸び率 H26⇒R5	増減数 H26⇒R5
市内 児童数	2歳児	1,771	1,722	1,706	1,662	1,689	1,609	1,556	1,541	1,450	1,518	85.7%	▲ 253
	1歳児	1,709	1,700	1,649	1,672	1,591	1,555	1,528	1,446	1,503	1,426	83.4%	▲ 283
	0歳児	1,663	1,608	1,617	1,565	1,513	1,486	1,407	1,466	1,376	1,276	76.7%	▲ 387
	計	5,143	5,030	4,972	4,899	4,793	4,650	4,491	4,453	4,329	4,220	82.1%	▲ 923
保育所等 入所児童数	2歳児	671	668	677	689	721	729	723	720	727	771	114.9%	100
	1歳児	413	445	459	485	486	501	527	554	586	587	142.1%	174
	0歳児	85	84	129	134	109	113	136	132	112	114	134.1%	29
	計	1,169	1,197	1,265	1,308	1,316	1,343	1,386	1,406	1,425	1,472	125.9%	303
入所率	2歳児	37.9%	38.8%	39.7%	41.5%	42.7%	45.3%	46.5%	46.7%	50.1%	50.8%	毎年増加	
	1歳児	24.2%	26.2%	27.8%	29.0%	30.5%	32.2%	34.5%	38.3%	39.0%	41.2%		
	0歳児	5.1%	5.2%	8.0%	8.6%	7.2%	7.6%	9.7%	9.0%	8.1%	8.9%		
	計	22.7%	23.8%	25.4%	26.7%	27.5%	28.9%	30.9%	31.6%	32.9%	34.9%		

② 受入れにおける問題点

- ・ 古い園舎には3歳未満児に必要な設備が十分でない
- ・ 保育ニーズの高まりに対応するための保育士が足りない



4 子育てについて

(2) 兄弟姉妹が同じ保育園に通園できることや途中入園がしやすくなるなどの改善について

③ 保育所整備による受入拡充

園名	整備内容	定員
中部保育園	H30～R1 改築	120人→140人 (うち3歳未満児34人→50人)
桜町保育園	R3 改築・改修	130人→150人 (うち3歳未満児36人→50人)
代田保育園	R3 改修	140人→140人 (うち3歳未満児30人→39人)



中部保育園

④ 保育士確保による受入拡充

- ・市ホームページで保育士募集動画を掲載
- ・保育士養成学校に出向き本市の保育現場の魅力をアピール
- ・岡崎女子大学・岡崎女子短期大学との連携協力協定の締結（実習受入れ、研修受講など）

⑤ 育児休業明け保育所等入所予約制度

- ・保護者の職場復帰が年度途中でもしやすいうように事前に入所予約ができる制度
→令和5年度：市内36園、50人分



5 歩道等の雑草対策 について

●道路の草刈りの状況について

- ・ 雑草の繁茂による交通標識等の視距確保や道路交通の安全確保、通行車両からの視認性の確保等を目的として、路線毎に年1回を基本としまして定期的を実施しています。
- ・ 特に交通量等が多い箇所や草の成長が著しく交通安全上支障が生じた箇所や『草刈り要望が多い箇所』につきましては、現地の状況を確認した上で、必要に応じて草刈り回数を増やす等の対応も行っています。
- ・ 今後も、その対応を基本として定期的に道路の草刈りを行っていくと共に雑草繁茂の原因となる舗装のクラックの修繕等を行いながら、雑草が生えにくくする対策等の検討を進めていきます。

※草が伸びていて危険だと思われる箇所がありましたら、道路河川管理課（0533-89-2142）まで情報提供をお願いします。

