

豊川市の位置図

豊川市役所の位置

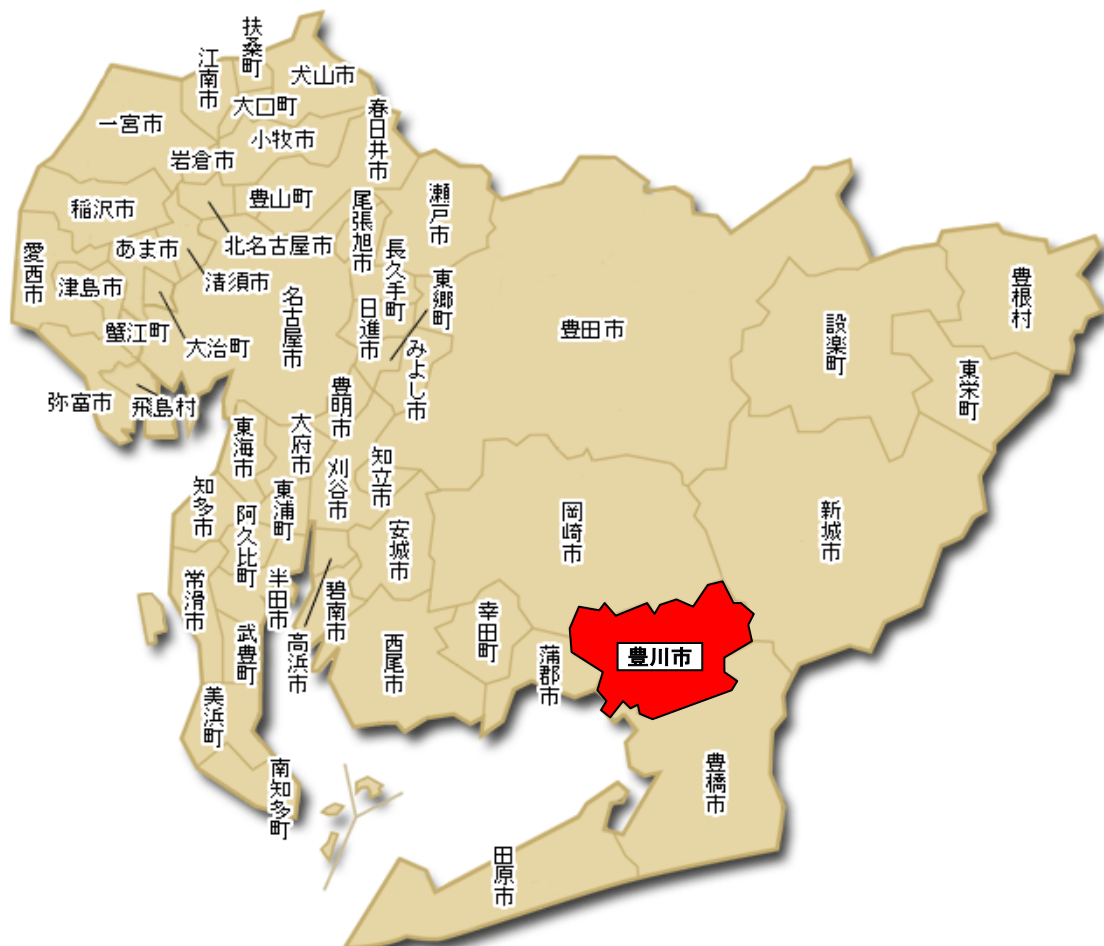
所在／豊川市諏訪一丁目1番地

東経／137度22分33秒

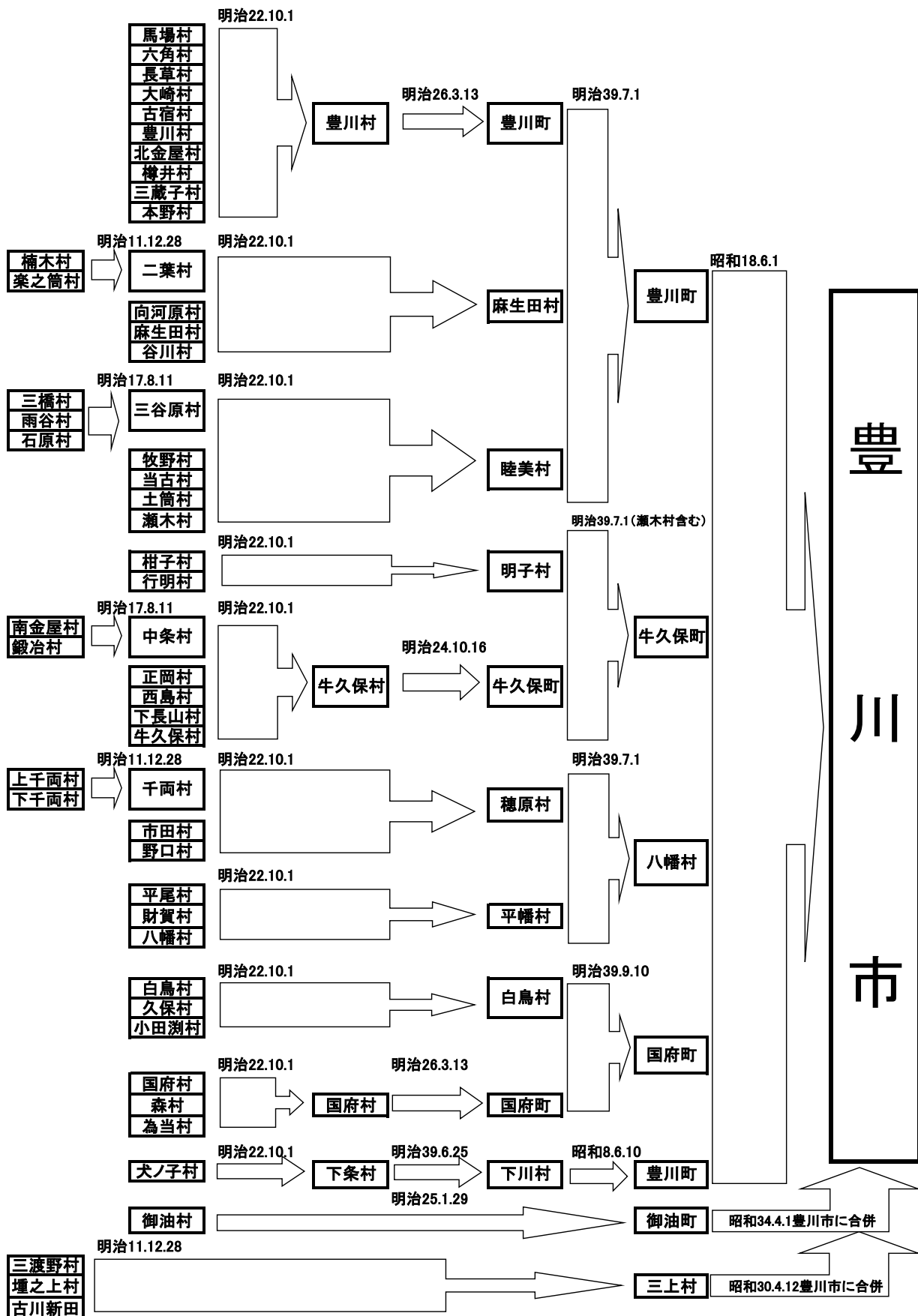
北緯／34度49分37秒

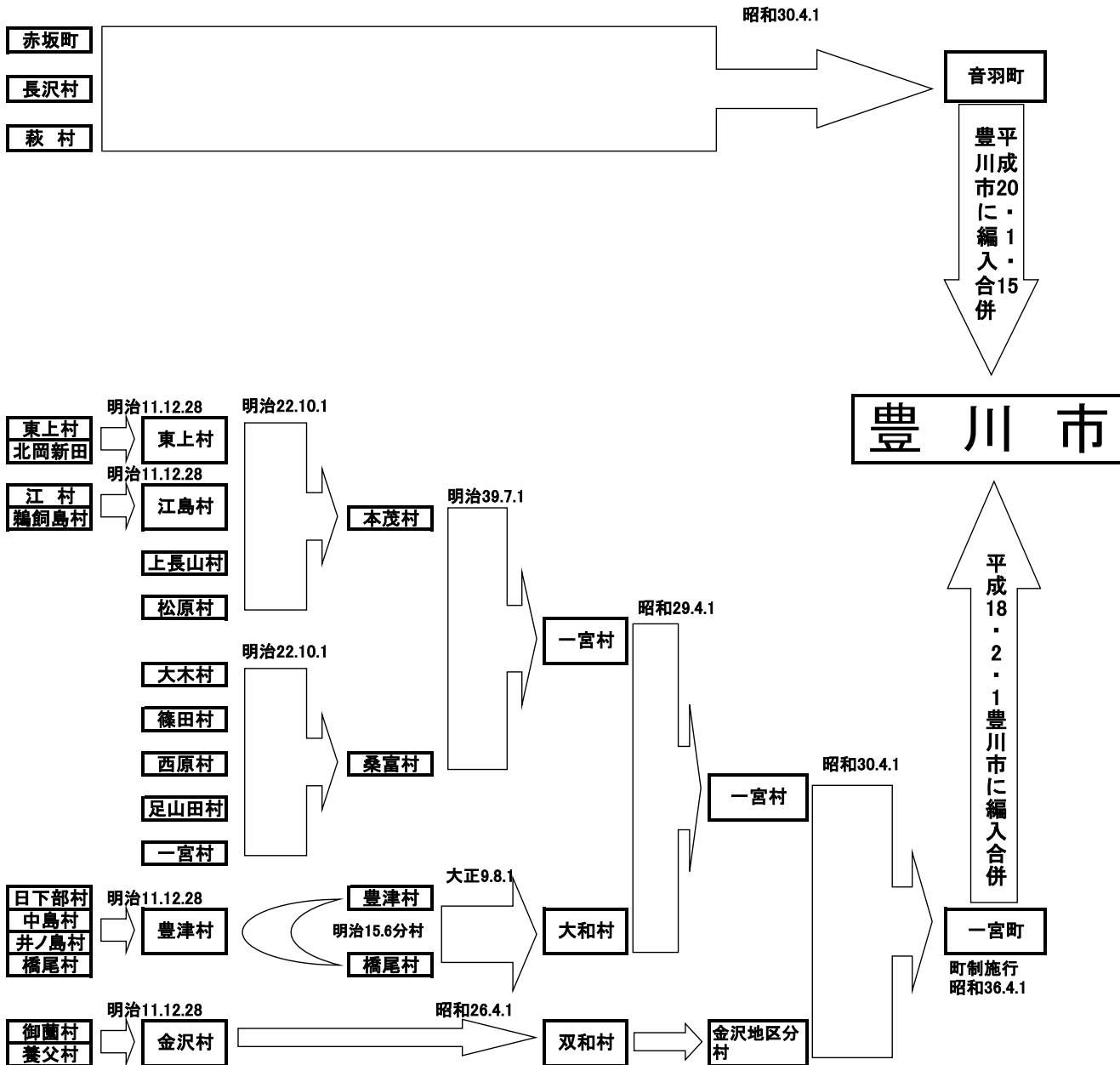
市の面積161.14km²

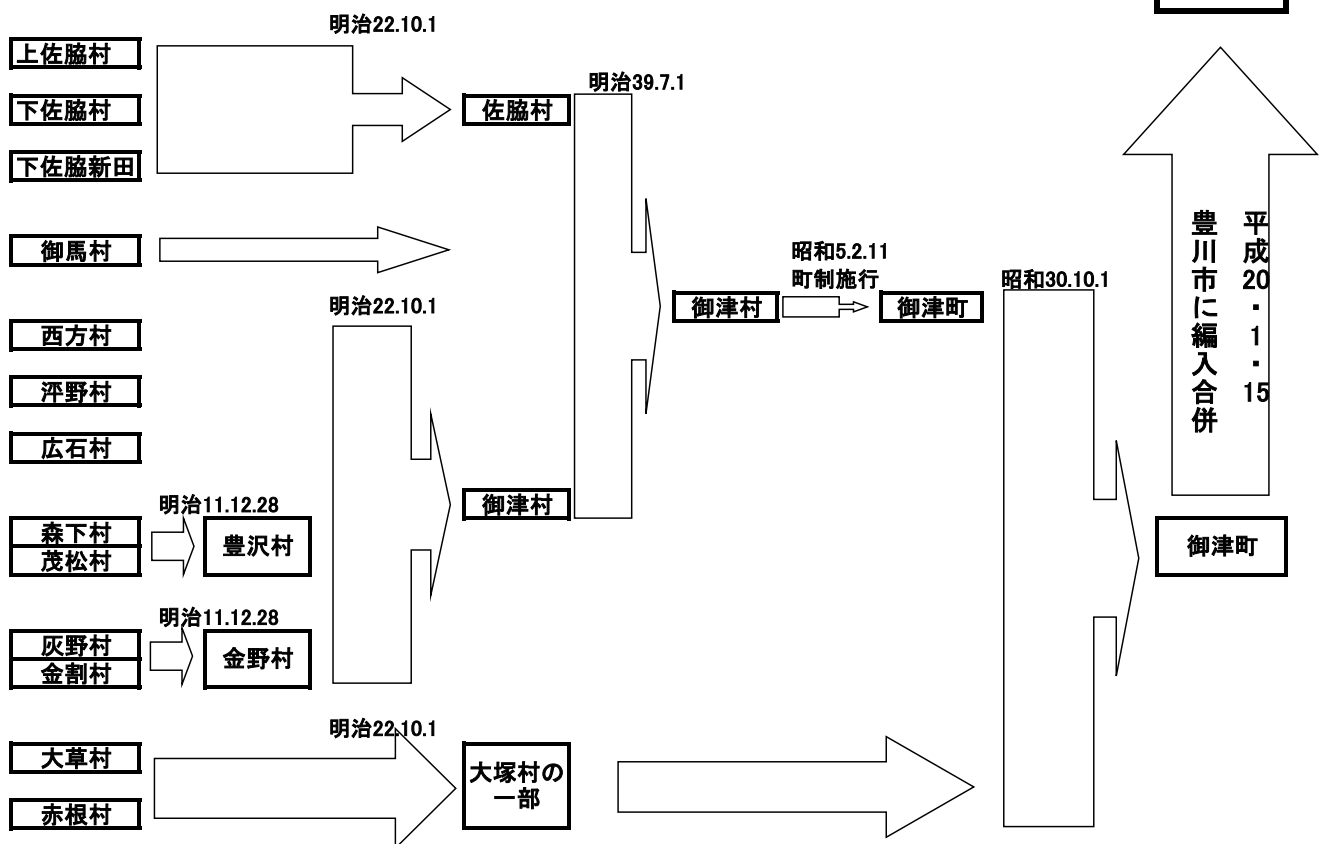
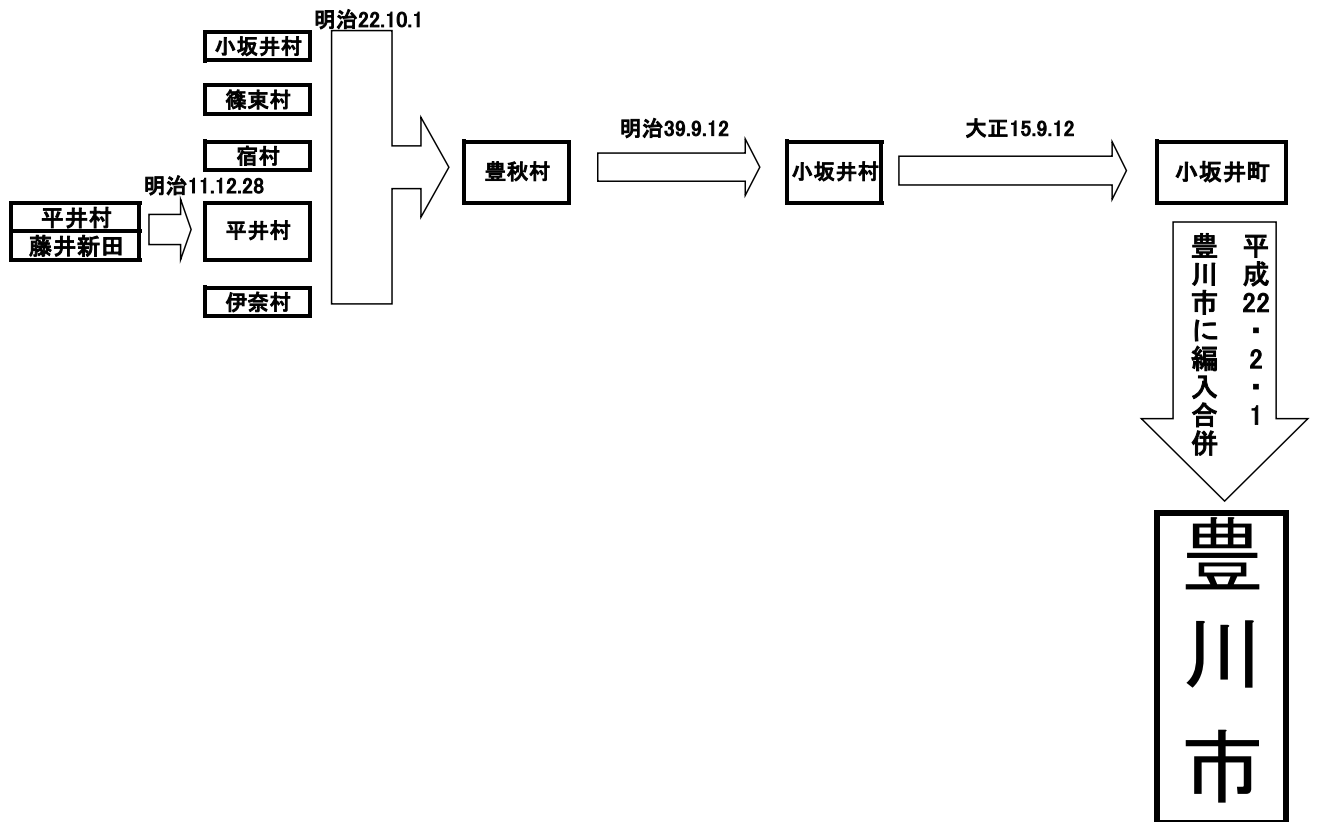
面積は平成29年全国都道府県市区町村別面積調による。



豊川市の変遷







市内河川の状況
 豊川市の位置図
 一・二級及び準用河川

区分	水系	河川名	市内延長(m)
一級河川	豊川	豊川	13,100
		豊川放水路	4,420
		善光寺川	2,500
		古川	2,244
		間川	1,015
		境川(県管理区間)	349
二級河川	佐奈川	佐奈川	11,341
		帯川	4,963
	音羽川	音羽川	12,477
		白川	10,829
		西古瀬川	7,078
		安藤川	400
	御津川	山陰川	3,735
		御津川	4,336
紫川	紫川	1,697	
準用河川	豊川	善光寺川	2,000
		栗八名川	1,100
		松本川	150
		宮出川	120
		走川	430
	佐奈川	諏訪川	4,900
		土々川	2,043
	音羽川	代田川	900
		稲束川	1,100
		天王川	1,220
		西縄手川	1,000
		明ヶ沢川	700
		下谷下川	1,700
		上谷下川	1,600
		千束川	1,400
		長根川	1,300
		猿田川	1,000
		室川	1,800
		千鳥川	1,100
		寺山川	400
		久田野川	500
	山陰川	2,100	
	御津川	宮前川	760
		青木川	710
		深沢川	200
		新青木川	90
		御津川	70
	江川	江川	430
	境川	境川	680
	西方川	西方川	180

資料:道路維持課

豊川市の位置図

普通河川

区分	水系	河川名	市内延長(m)	
普通河川	豊川	祖父川	830	
		白鳥川	1,610	
		宝川	5,360	
		宝地川	1,060	
		荒沢川	345	
		長良女川	660	
		蟹川	1,220	
		松本川	3,150	
		悪沢川	450	
		宮出川	1,800	
		シヤラ川	370	
		清水川	150	
		境川	2,580	
		猿音川	320	
		西江川	320	
		佐奈川	佐奈川	4,130
			高野川	680
	水久保川		620	
	宮川		1,465	
	財賀口川		280	
	西鞍川		1,290	
	清水川		735	
	石捨殿川		1,065	
	黒谷川		1,800	
	西川		1,310	
	音羽川	白川	2,190	
		ドウニヤ川	210	
		小路川	390	
		西古瀬川	710	
		長根川	720	
		久田野川	730	
		山陰川	590	
		切山川	2,685	
		小沢川	475	
御津川		御津川	5,790	
	観音寺川	765		
	熊野川	505		
	上野川	400		
紫川	相楽川	80		

資料:道路維持課

地目別土地利用面積

(単位:ha)

区分	行政面積	宅地		農用地			森林 原野等	道路	水面 河川 水路	その他
		住宅地	その他 1)	田	畑	採草放牧地				
平成24年	16,079	1,731	1,102	1,440	1,930	-	5,856	1,359	705	1,955
平成25年	16,079	1,743	1,081	1,430	1,920	-	5,860	1,362	705	1,969
平成26年	16,114	1,756	1,079	1,420	1,900	-	5,856	1,357	700	2,036
平成27年	16,114	1,767	1,119	1,420	1,880	-	5,860	1,365	699	2,004
平成28年	16,114	1,779	1,120	1,410	1,860	-	5,854	1,461	698	1,932

注 1)「宅地」から「住宅地」を除いた工業用地等である。

資料:地域振興部土地水資源課「土地に関する統計年報」

民有地面積

各年1月1日現在 (単位:千㎡)

年次	総数	田	畑	宅地	山林	その他
平成25年	93,511	15,984	21,681	24,969	23,701	7,177
平成26年	93,429	15,847	21,558	25,125	23,664	7,235
平成27年	93,330	15,711	21,309	25,233	23,594	7,484
平成28年	93,338	15,645	21,169	25,367	23,511	7,645
平成29年	93,363	15,569	21,004	25,527	23,565	7,698

資料:総務部市町村課「市町村行財政のあらまし」

都市計画用途地域別面積

平成30年3月31日現在 (単位:ha)

区 分		面 積
都市計画区域		16,114
市街化区域		3,520
用 途 地 域	第1種 低層住居専用地域	163
	第2種 低層住居専用地域	0
	第1種 中高層住居専用地域	674
	第2種 中高層住居専用地域	12
	第1種住居地域	1,145
	第2種住居地域	97
	準住居地域	43
	近隣商業地域	192
	商業地域	115
	準工業地域	491
	工業地域	186
	工業専用地域	402
用途地域 指定年月日		H29.1.27

資料:都市計画課

都市公園の状況

平成29年4月1日現在

公園等の区分	公園数	都市計画決定された公園		都市計画決定のうち 供用開始された公園	
		公園等数	面積 (ha)	公園等数	面積 (ha)
街区公園	88	74	20.75	71	20.23
近隣公園	11	10	14.00	10	13.80
地区公園	4	2	10.30	2	7.55
総合公園	1	1	25.10	1	25.09
運動公園	2	2	32.40	2	14.53
緑地	5	5	20.76	4	6.76
広域公園	1	1	174.80	1	124.32
計	112	95	298	91	212.28

資料：公園緑地課

都市公園一覧表

種別	公園の名称	計画決定		敷地面積 (㎡)	開設 年月日	供用開始 面積 (㎡)
		年月日	面積 (ha)			
街区公園	1 美幸公園	昭和36年2月8日	0.15	1,580	昭和55年4月1日	1,580
	2 曙公園	昭和36年2月8日	0.30	3,054	昭和43年5月14日	3,054
	3 桜木公園	昭和36年2月8日	0.20	2,092	昭和46年3月22日	2,092
	4 東桜木公園	昭和36年2月8日	0.11	1,127	平成7年4月1日	1,127
	5 緑町公園	昭和36年2月8日	0.20	2,016	平成8年4月1日	2,016
	6 中央通公園	昭和36年2月8日	0.10	926	昭和43年5月14日	926
	7 金屋橋公園	昭和36年2月8日	0.18	1,847	昭和47年3月29日	1,847
	8 金屋公園	昭和36年2月8日	0.32	3,203	昭和46年3月22日	3,203
	9 松風公園	昭和36年2月8日	0.13	1,352	昭和43年5月14日	1,352
	10 塔ノ木公園	昭和36年2月8日	0.15	1,480	昭和43年5月14日	1,480
	11 牛久保駅通公園	昭和36年2月8日	0.37	3,765	昭和43年5月14日	3,765
	12 高見公園	昭和36年2月8日	0.47	4,780	昭和43年5月14日	4,780
	13 西塚公園	昭和36年2月8日	0.18	1,785	昭和46年3月22日	1,785
	14 堺公園	昭和36年2月8日	0.20	2,049	昭和52年4月1日	2,049
	15 萩山公園	昭和36年2月8日	0.41	4,135	昭和46年3月22日	4,135
	16 代田公園	昭和36年2月8日	0.21	2,144	昭和51年3月22日	2,144
	17 市道公園	昭和43年4月16日	0.29	2,972	昭和46年3月22日	2,972
	18 向山公園	昭和43年4月16日	0.68	6,858	昭和46年3月22日	6,858
	19 農ヶ上公園	昭和43年4月16日	0.24	2,402	昭和46年3月22日	2,402
	20 野中公園	昭和43年4月16日	0.79	7,995	昭和53年4月1日	7,995
	21 東光公園	昭和43年4月16日	0.20	2,000	平成7年4月1日	2,000
	22 西豊公園	昭和46年7月22日	0.48	4,879	昭和47年3月29日	4,879
	23 太通公園	昭和46年7月22日	0.24	2,410	昭和53年4月1日	2,410
	24 曾通公園	昭和46年7月22日	0.28	2,804	昭和50年3月22日	2,804
	25 本野原第2公園	昭和46年7月22日	0.46	4,691	昭和55年4月1日	4,691
	26 数谷原公園	昭和50年8月22日	0.23	2,363	昭和54年4月1日	2,363
	27 寺町公園	昭和50年8月22日	0.18	1,753	昭和51年10月1日	1,753
	28 市木公園	昭和52年3月7日	0.17	1,725	昭和52年12月1日	1,725
	29 椎木公園	昭和52年3月7日	0.32	3,165	昭和55年4月1日	3,165

都市公園一覧表(つづき)

豊川市の位置図	公園の名称	計画決定		敷地面積 (㎡)	開設 年月日	供用開始 面積 (㎡)
		年月日	面積 (ha)			
	30 サツキ公園	昭和52年8月10日	0.07	1,535	平成28年4月1日	1,535
	31 新道第2公園	昭和54年12月1日	0.66	6,596	昭和57年3月25日	6,596
	32 諏訪公園	昭和54年12月1日	0.58	5,787	昭和54年12月27日	5,787
	33 弥五郎第1公園	昭和54年12月1日	0.30	3,009	昭和57年3月25日	3,009
	34 弥五郎第2公園	昭和54年12月1日	0.78	7,791	昭和57年3月25日	7,791
	35 縄手上公園	昭和57年1月22日	0.43	4,255	昭和63年4月1日	4,255
	36 住吉公園	昭和57年1月22日	0.20	2,015	昭和58年3月1日	2,015
	37 松下公園	昭和57年1月22日	0.20	2,018	昭和63年4月1日	2,018
	38 三蔵子公園	昭和58年9月12日	0.08	753	昭和61年4月1日	753
	39 能仁堂公園	昭和58年9月12日	0.14	1,430	昭和61年4月1日	1,430
	40 寄付公園	昭和58年9月12日	0.52	5,245	昭和61年4月1日	5,245
	41 下河原公園	昭和58年9月12日	0.25	2,500	平成1年3月30日	2,500
	42 一ノ坪公園	昭和58年9月12日	0.50	5,000	平成1年3月30日	5,000
	43 栗木山公園	昭和58年9月12日	0.15	1,500	平成2年3月31日	1,500
	44 上新切西公園	昭和60年2月20日	0.15	1,479	昭和60年12月20日	1,479
	45 上新切中公園	昭和60年2月20日	0.25	2,476	昭和63年3月5日	2,476
	46 上新切東公園	昭和60年2月20日	0.20	2,048	昭和62年3月3日	2,048
	47 東宮公園	昭和60年8月1日	0.12	1,170	昭和60年8月10日	1,170
	48 シャグジ公園	昭和60年8月1日	0.10	1,038	昭和60年8月10日	1,038
	49 大橋公園	昭和62年2月18日	0.25	2,500	平成2年3月31日	2,500
	50 谷川公園	昭和62年2月18日	0.37	3,652	平成1年3月30日	3,652
	51 和通公園	昭和62年2月18日	0.26	2,589	昭和63年4月1日	2,589
	52 豊公園	昭和62年2月18日	0.49	4,891	平成1年3月30日	4,891
	53 牧野西公園	昭和62年2月18日	0.20	2,001	平成1年3月30日	2,001
	54 かけした公園	昭和63年10月5日	0.26	2,560	平成2年3月31日	2,560
	55 平成公園	平成4年4月6日	0.10	1,000	平成4年4月13日	1,000
	56 グリーンヒル中公園	平成4年3月26日	0.20	2,000	平成7年4月1日	2,000
	57 グリーンヒル北公園	平成4年3月26日	0.35	3,500	平成7年4月1日	3,500
	58 赤坂2号公園	平成6年1月5日	0.16	1,600	平成8年4月1日	1,600
	59 諏訪西公園	平成7年2月28日	0.13	1,250	平成8年4月1日	1,250
	60 平尾西公園	平成7年2月28日	0.31	3,137	平成11年4月1日	3,137
	61 一宮錦公園	平成8年2月16日	0.14	1,416	平成9年4月1日	1,416
	62 一宮社公園	平成8年2月16日	0.21	2,140	平成11年4月1日	2,140
	63 一宮幸公園	平成8年2月16日	0.19	1,929	平成12年4月1日	1,929
	64 一宮緑公園	平成8年2月16日	0.11	1,050	平成15年4月1日	1,050
	65 一宮栄公園	平成8年2月16日	0.19	1,857	平成17年4月1日	1,857
	66 一宮泉公園	平成8年2月16日	0.24	2,399	平成13年4月1日	2,399
	67 下長山公園	平成11年4月8日	0.27	2,701	平成13年4月1日	2,701
	68 牛久保岸下公園	平成11年4月8日	0.92	9,190	平成16年3月27日	9,190
	69 西部区画第2公園	平成17年8月26日	0.27	2,670		
	70 西部区画第3公園	平成17年8月26日	0.27	2,670		
	71 西部区画第4公園	平成17年8月26日	0.27	2,670	平成22年3月31日	2,670
	72 西部区画第5公園	平成17年8月26日	0.27	2,670		
	73 小田渕公園	平成17年8月26日	0.31	4,377	平成19年3月25日	4,377
	74 やよい公園	平成21年12月3日	0.09	900	平成21年12月8日	900
	75 桜田公園			978	昭和61年4月1日	978
	76 東山公園			2,701	昭和53年8月1日	2,701
	77 ふれあい公園			1,282	平成5年4月30日	1,282
	78 当古橋公園			2,947	平成5年4月30日	2,947
	79 上野公園			1,274	平成6年4月1日	1,274
	80 さぬき屋敷公園			852	平成8年4月1日	852
	81 穂ノ原公園			1,350	平成7年12月1日	1,350

都市公園一覧表(つづき)

種 別	公園の名称	計画決定		敷地面積 (㎡)	開 設 年月日	供用開始 面積 (㎡)
		年月日	面積 (ha)			
	82 大道公園			713	平成23年4月1日	713
	83 上野中どおり公園			1,401	平成17年3月25日	1,401
	84 赤坂台1号公園			5,080	昭和49年	5,080
	85 赤坂台3号公園			4,587	昭和49年	4,587
	86 サンヒル赤坂東山中央公園			967	平成8年	967
	87 大橋縄手公園			3,408	平成22年3月31日	3,408
	88 平尾東公園			3,089	平成23年4月1日	3,089
近隣公園	1 三明公園	昭和28年2月17日	1.5	15,000	昭和46年3月22日	10,000
	2 新道公園	昭和36年2月8日	1.6	16,802	昭和47年3月29日	16,802
	3 本野原第1公園	昭和46年8月25日	1.5	15,720	昭和54年4月1日	15,720
	4 礼通公園	昭和46年8月25日	1.0	10,623	昭和49年3月26日	10,623
	5 稲荷公園	昭和36年2月8日	2.4	24,535	昭和39年4月1日	24,535
	6 大崎公園	昭和57年1月22日	1.4	13,806	昭和63年4月1日	13,806
	7 当古公園	昭和57年1月22日	1.2	12,282	昭和61年4月1日	12,282
	8 遠通公園	昭和57年1月22日	1.0	10,373	平成7年4月1日	10,373
	9 小坂井中央公園	昭和58年8月5日	1.1	10,841	昭和61年5月6日	10,841
	10 西部区画第1公園	平成17年8月26日	1.3	13,000	平成21年3月14日	13,000
	11 新池公園			17,711	平成23年4月1日	17,711
地区公園	1 桜ヶ丘公園	昭和36年2月8日	4.1	40,809	昭和58年9月13日	40,809
	2 弘法山公園	昭和25年6月5日	6.2	61,804	昭和49年3月26日	34,668
	3 佐奈川散策公園			36,427	平成17年3月31日	36,427
	4 手取山公園			48,008	平成23年4月1日	48,008
総合公園	1 赤塚山公園	昭和57年1月22日	25.1	250,940	平成5年7月24日	250,940
運動公園	1 豊川公園	昭和25年6月5日	11.4	126,216	昭和39年4月1日	126,216
	2 豊川市スポーツ公園	平成8年12月13日	21.0	209,868	平成24年4月1日	19,130
緑地	1 行明緑地	昭和50年8月20日	1.10	11,256	平成7年4月1日	2,769
	2 緑町緑地	昭和57年1月22日	1.40	13,755		
	3 三上緑地	昭和57年1月22日	15.80	157,693	平成7年8月16日	45,428
	4 酢屋下緑地	昭和61年3月26日	0.16	1,601	昭和61年5月10日	1,601
	5 御油松並木公園	平成16年6月24日	2.30	23,000	平成25年4月1日	17,789
広域公園	1 県営東三河ふるさと公園	平成6年12月9日	174.8	1,747,675	平成18年3月25日 平成21年3月29日	623,544 619,700

資料:公園緑地課

気象概要

年 月	天 候 (日 数) ※午後3時観測					降水量(mm)	平均気温(℃)
	快晴	晴	曇	雨	雪		
平成25年	1	254	87	23	0	1488.5	16.6
平成26年	5	232	90	38	0	1466.5	16.2
平成27年 1月	0	21	5	4	1	104.5	5.8
2月	0	18	7	3	0	54.5	6.2
3月	0	18	11	2	0	136.0	9.9
4月	0	13	11	6	0	147.0	15.4
5月	0	18	12	1	0	91.5	20.8
6月	0	9	17	4	0	120.0	22.1
7月	0	13	10	8	0	296.5	26.1
8月	0	15	12	4	0	280.0	27.8
9月	0	13	13	4	0	351.0	23.3
10月	1	22	7	1	0	63.0	18.6
11月	1	10	15	4	0	94.0	15.0
12月	0	19	8	4	0	65.5	10.0
平成28年 1月	0	24	5	2	0	58.0	6.4
2月	0	16	8	2	0	79.5	7
3月	1	21	6	3	0	171.0	10.5
4月	0	15	12	3	0	152.0	16.1
5月	2	18	7	3	0	210.0	20.2
6月	0	13	14	3	0	181.0	22.8
7月	0	20	10	1	0	118.0	26.8
8月	0	22	9	0	0	11.0	28.4
9月	0	13	11	6	0	369.5	25.3
10月	0	16	13	2	0	104.0	20.3
11月	1	19	8	2	0	84.5	13.4
12月	0	22	8	1	0	97.0	9.5
平成29年 1月	2	18	8	1	2	33.5	6
2月	1	17	7	3	0	57.0	6.2
3月	0	21	7	3	0	86.5	8.7
4月	1	17	7	5	0	197.0	14.8
5月	1	17	13	0	0	68.0	19.7
6月	1	17	10	2	0	131.5	22.1
7月	0	21	10	0	0	59.5	28.1
8月	0	19	11	1	0	128.5	28.4
9月	1	13	15	1	0	94.0	24
10月	0	13	8	10	0	448.0	18.6
11月	0	22	6	2	0	50.5	12.3
12月	2	18	10	1	0	40.5	6.5

資料:消防年報(豊川市消防本部)