

豊川市の位置図

豊川市役所の位置

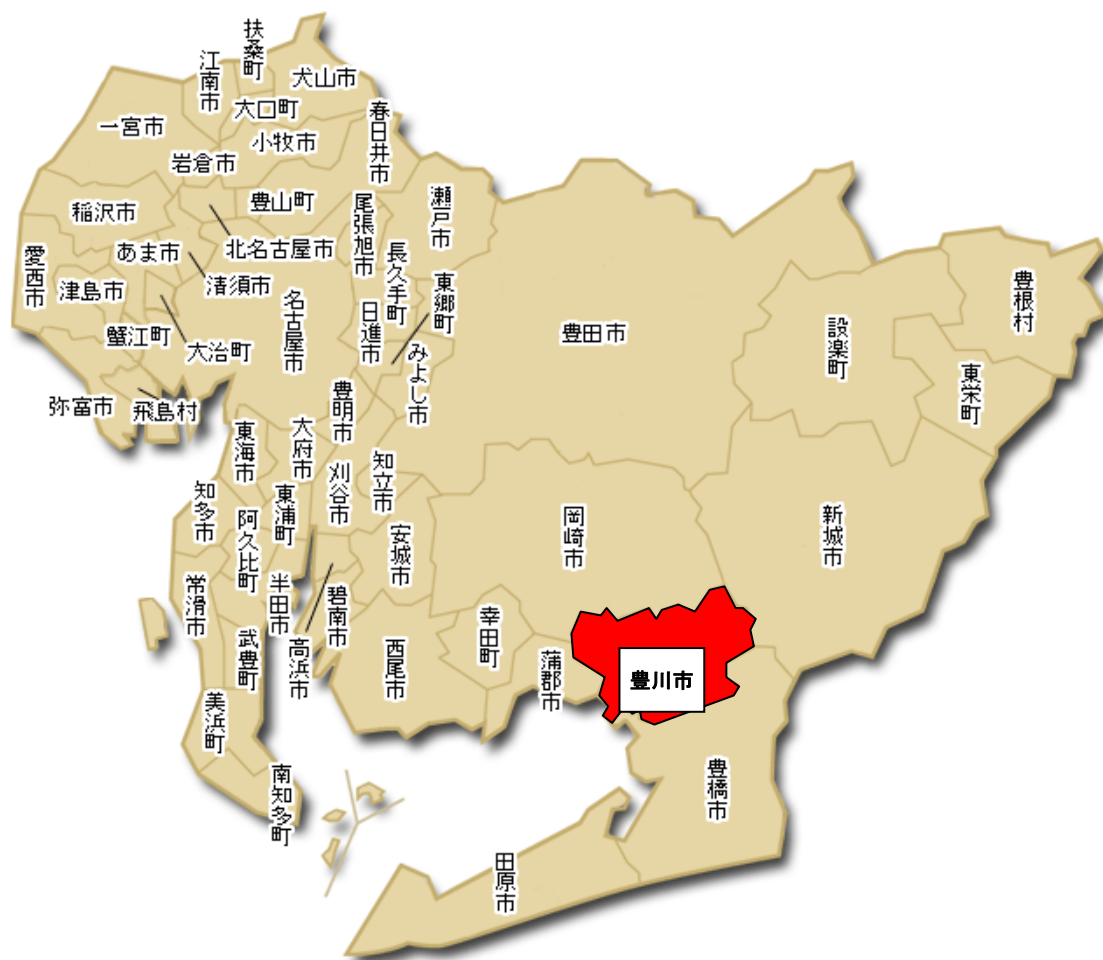
所在／豊川市諏訪一丁目1番地

東経／137度22分33秒

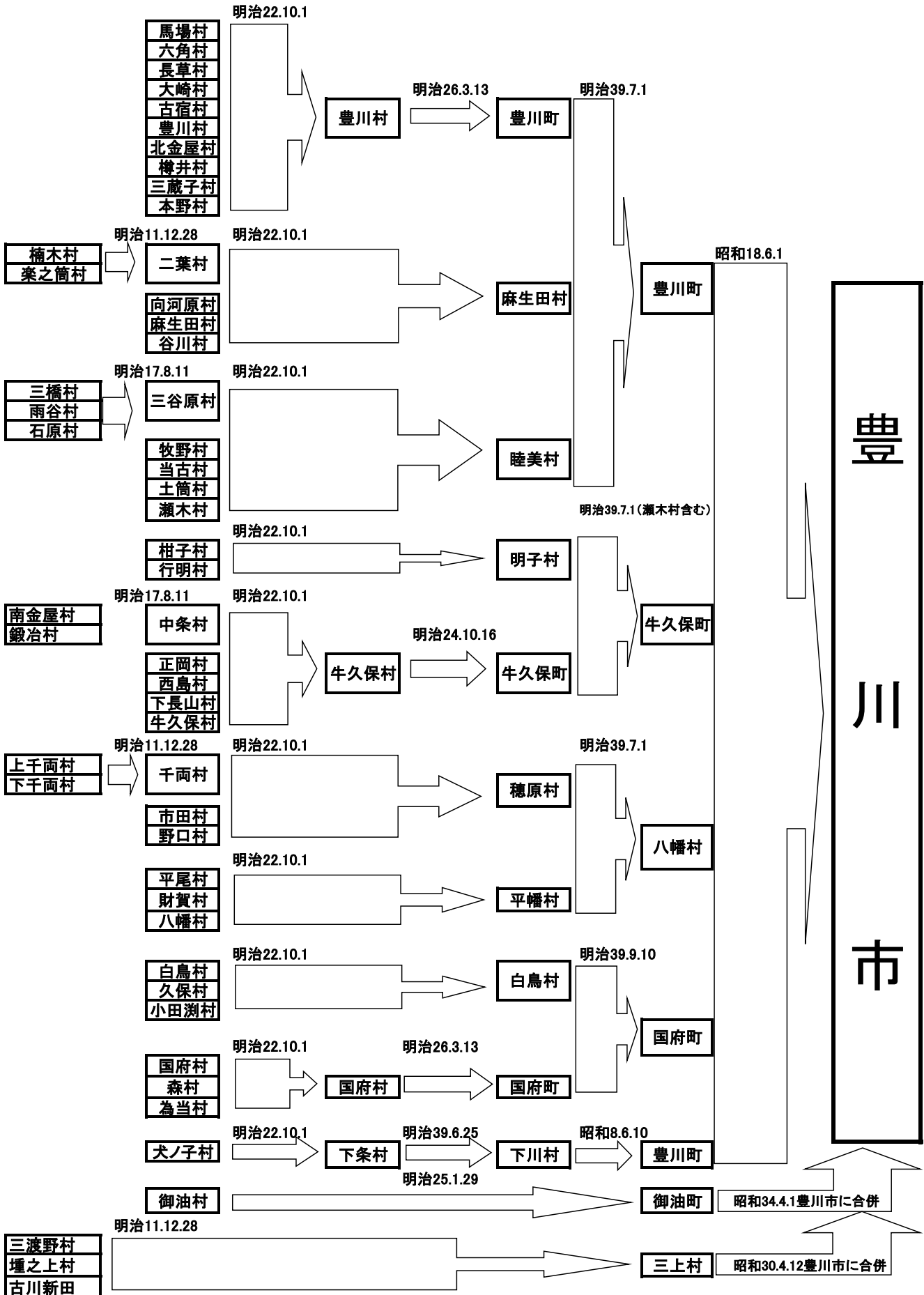
北緯／34度49分37秒

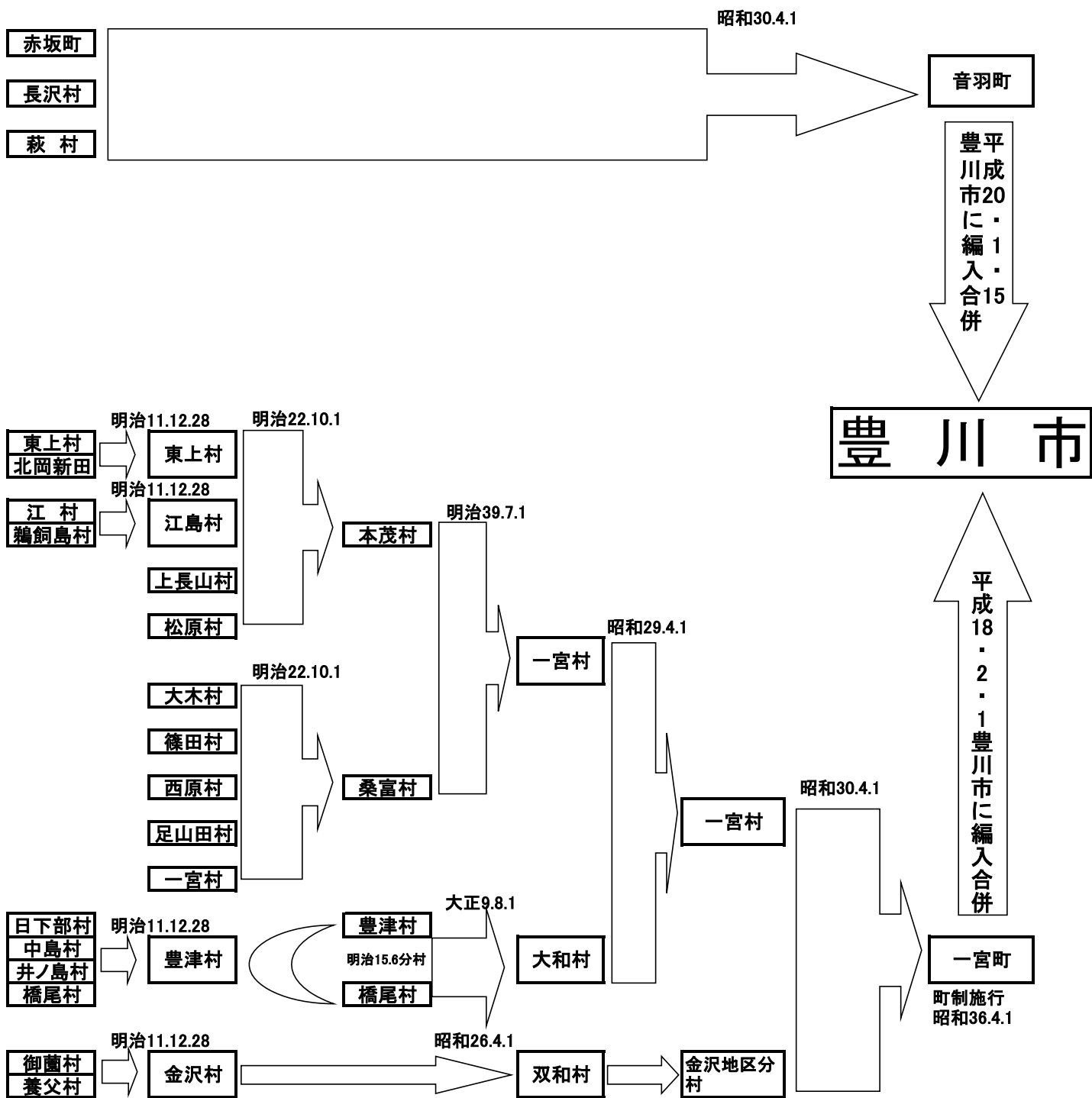
市の面積161.14km²

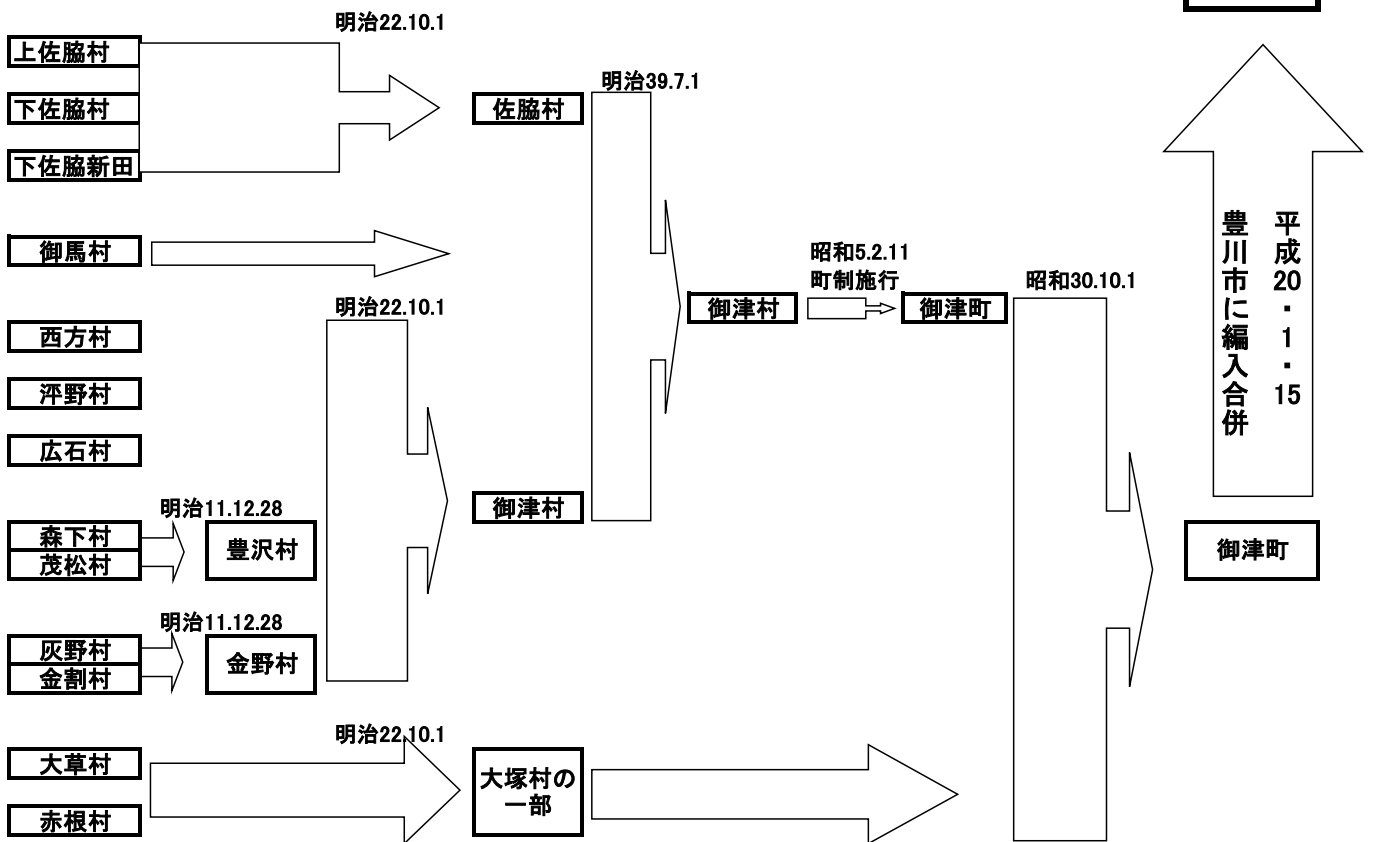
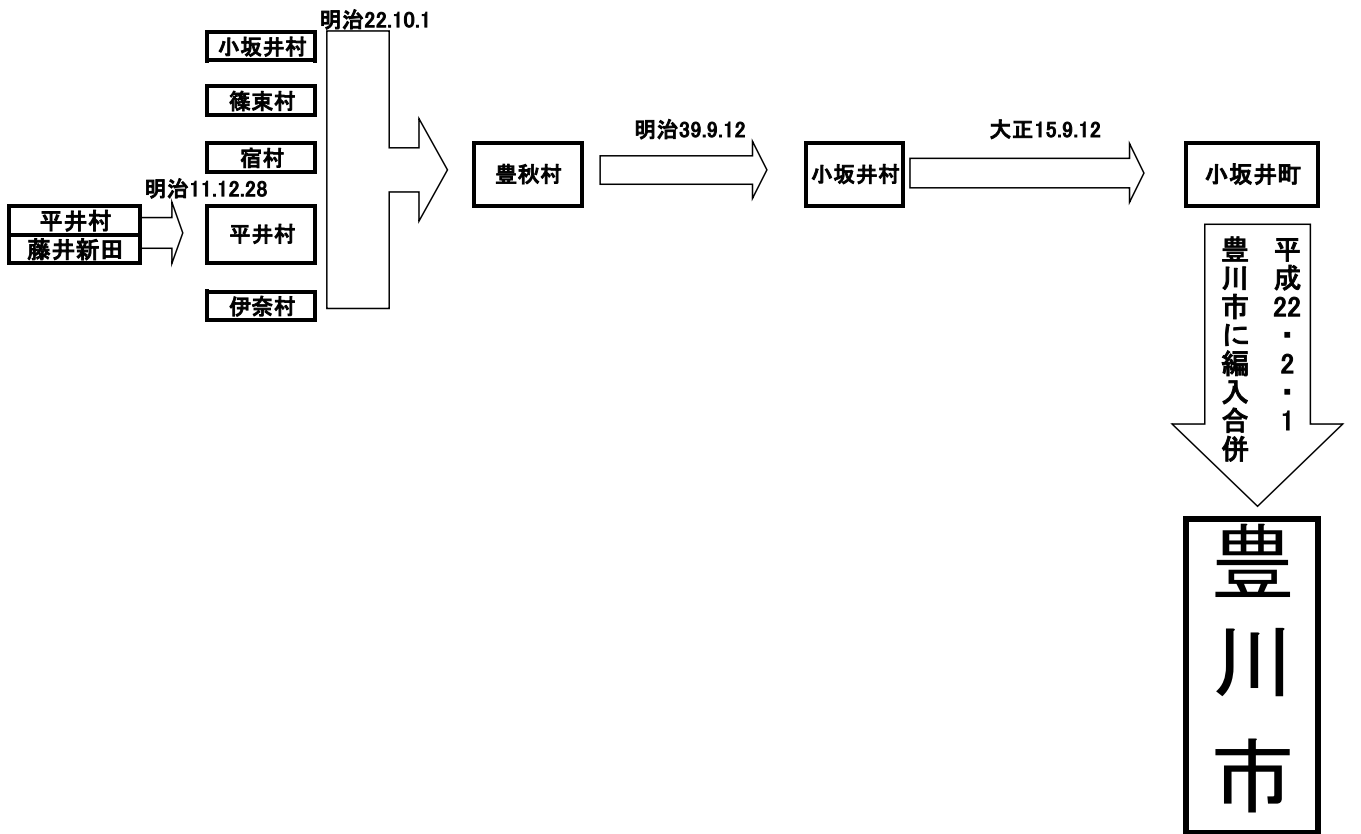
面積は令和3年全国都道府県市区町村別面積調による。



豊川市の変遷







市内河川の状況

一・二級及び準用河川

区分	水系	河川名	市内延長(m)
一級河川	豊川	豊川	13,100
		豊川放水路	4,420
		善光寺川	2,510
		古川	2,244
		間川	1,015
		境川(県管理区間)	349
二級河川	佐奈川	佐奈川	11,500
		帯川	4,963
	音羽川	音羽川	12,477
		白川	10,829
		西古瀬川	7,078
		安藤川	400
		山陰川	3,735
	御津川	御津川	4,336
紫川	紫川	1,600	
準用河川	豊川	善光寺川	2,000
		栗八名川	1,100
		松本川	150
		宮出川	120
		走川	430
	佐奈川	諏訪川	4,900
		土々川	2,043
	音羽川	代田川	900
		稲束川	1,100
		天王川	1,220
		西縄手川	1,000
		明ヶ沢川	700
		下谷下川	1,700
		上谷下川	1,600
		千束川	1,400
		長根川	1,300
		猿田川	1,000
		室川	1,800
		千鳥川	1,100
		寺山川	400
		久田野川	500
	山陰川	2,100	
	御津川	宮前川	760
		青木川	710
		深沢川	200
		新青木川	90
		御津川	70
江川	江川	430	
塚川	塚川	680	
西方川	西方川	180	

普通河川

区 分	水 系	河 川 名	市内延長(m)
普通河川	豊川	祖父川	830
		白鳥川	1,610
		宝川	5,360
		宝地川	1,060
		荒沢川	345
		長良女川	660
		蟹川	1,220
		松本川	3,150
		悪沢川	450
		宮出川	1,800
		シャラ川	370
		清水川	150
		境川	2,580
		猿音川	320
		西江川	1,310
	佐奈川	佐奈川	4,130
		高野川	680
		水久保川	620
		宮川	1,465
		財賀口川	280
		西鞍川	1,290
		清水川	735
		石捨殿川	1,065
		黒谷川	1,800
		西川	1,310
	音羽川	白川	2,190
		ドウニヤ川	210
		小路川	390
		西古瀬川	710
		長根川	720
		久田野川	730
		山陰川	590
		切山川	2,685
御津川	小沢川	475	
	御津川	5,790	
	観音寺川	765	
	熊野川	505	
	上野川	400	
紫川	相楽川	80	

資料：道路河川管理課

土地 利 用

地目別土地利用面積

(単位:ha)

区分	行政面積	宅地		農用地			森林 原野等	道路	水面 河川 水路	その他
		住宅地	その他(1)	田	畑	採草放牧地				
平成29年	16,114	1,790	1,127	1,410	1,840	-	5,801	1,473	700	1,973
平成30年	16,114	1,803	1,136	1,400	1,830	-	5,789	1,476	699	1,981
令和元年	16,114	1,816	1,133	1,390	1,810	-	5,789	1,484	685	1,998
令和2年	16,114	1,828	1,120	1,390	1,810	-	5,789	1,495	685	1,997
令和3年	16,114	1,840	1,110	1,390	1,800	-	5,789	1,481	684	2,011

注 1)「宅地」から「住宅地」を除いた工業用地等である。 資料:地域振興部土地水資源課「土地に関する統計年報」

民有地面積

各年1月1日現在 (単位:千㎡)

年次	総数	田	畑	宅地	山林	その他
平成29年	93,363	15,569	21,004	25,527	23,565	7,698
平成30年	93,327	15,504	20,830	25,738	23,567	7,688
令和元年	93,215	15,426	20,643	25,796	23,532	7,818
令和2年	93,188	15,337	20,392	25,788	23,602	8,069
令和3年	93,238	15,280	20,237	25,971	23,674	8,075

資料:総務部市町村課「市町村行財政のあらまし」

都市計画用途地域別面積

令和5年12月1日現在(単位:ha)

区 分		面 積
都市計画区域		16,114
市街化区域		3,520
用 途 地 域	第一種低層住居専用地域	163
	第二種低層住居専用地域	0
	第一種中高層住居専用地域	674
	第二種中高層住居専用地域	12
	第一種住居地域	1,149
	第二種住居地域	97
	準住居地域	43
	田園住居地域	0
	近隣商業地域	208
	商業地域	115
	準工業地域	499
	工業地域	187
工業専用地域	373	
用途地域 指定年月日		R4.3.29

資料:都市計画課

都市公園の状況

令和5年4月1日現在

公園等の区分	公園数	都市計画決定された公園		都市計画決定のうち 供用開始された公園	
		公園等数	面積 (ha)	公園等数	面積 (ha)
街区公園	92	74	20.87	73	20.72
近隣公園	11	10	14.4	10	14.4
地区公園	4	2	10.3	2	7.6
総合公園	1	1	25.1	1	25.1
運動公園	2	2	32.4	2	20.4
緑地	7	5	21.0	4	6.8
広域公園	1	1	175.0	1	135.8
計	118	95	299.07	93	230.82

資料:公園緑地課

都市公園一覧表

種別	公園の名称	計画決定		敷地面積 (㎡)	開設 年月日	供用開始 面積 (㎡)
		年月日	面積 (ha)			
街区公園	1 美幸公園	昭和36年2月8日	0.16	1,580	昭和55年4月1日	1,580
	2 曙公園	昭和36年2月8日	0.31	3,054	昭和43年5月14日	3,054
	3 桜木公園	昭和36年2月8日	0.21	2,092	昭和46年3月22日	2,092
	4 東桜木公園	昭和36年2月8日	0.11	1,127	平成7年4月1日	1,127
	5 緑町公園	昭和36年2月8日	0.20	2,016	平成8年4月1日	2,016
	6 中央通公園	昭和36年2月8日	0.10	926	昭和43年5月14日	926
	7 金屋橋公園	昭和36年2月8日	0.18	1,847	昭和47年3月29日	1,847
	8 金屋公園	昭和36年2月8日	0.32	3,203	昭和46年3月22日	3,203
	9 松風公園	昭和36年2月8日	0.14	1,352	昭和43年5月14日	1,352
	10 塔ノ木公園	昭和36年2月8日	0.15	1,480	昭和43年5月14日	1,480
	11 牛久保駅通公園	昭和36年2月8日	0.38	3,765	昭和43年5月14日	3,765
	12 高見公園	昭和36年2月8日	0.48	4,780	昭和43年5月14日	4,780
	13 西塚公園	昭和36年2月8日	0.18	1,785	昭和46年3月22日	1,785
	14 堺公園	昭和36年2月8日	0.20	2,049	昭和52年4月1日	2,049
	15 萩山公園	昭和36年2月8日	0.41	4,135	昭和46年3月22日	4,135
	16 代田公園	昭和36年2月8日	0.21	2,144	昭和51年3月22日	2,144
	17 市道公園	昭和43年4月16日	0.30	2,972	昭和46年3月22日	2,972
	18 向山公園	昭和43年4月16日	0.69	6,858	昭和46年3月22日	6,858
	19 農ヶ上公園	昭和43年4月16日	0.24	2,402	昭和46年3月22日	2,402
	20 野中公園	昭和43年4月16日	0.80	7,995	昭和53年4月1日	7,995
	21 東光公園	昭和43年4月16日	0.20	2,000	平成7年4月1日	2,000
	22 西豊公園	昭和46年7月22日	0.49	4,879	昭和47年3月29日	4,879
	23 太通公園	昭和46年7月22日	0.24	2,410	昭和53年4月1日	2,410
	24 曾通公園	昭和46年7月22日	0.28	2,804	昭和50年3月22日	2,804
	25 本野原第二公園	昭和46年7月22日	0.47	4,691	昭和55年4月1日	4,691
	26 数谷原公園	昭和50年8月22日	0.24	2,363	昭和54年4月1日	2,363
	27 寺町公園	昭和50年8月22日	0.18	1,753	昭和51年10月1日	1,753
	28 市木公園	昭和52年3月7日	0.17	1,725	昭和52年12月1日	1,725
	29 椎木公園	昭和52年3月7日	0.32	3,165	昭和55年4月1日	3,165

資料:公園緑地課

都市公園一覽表

種 別	公園の名称	計画決定		敷地面積 (㎡)	開 設 年月日	供用開始 面積 (㎡)
		年月日	面積 (ha)			
30	サツキ公園	昭和52年8月10日	0.07	1,535	平成28年4月1日	1,535
31	新道第二公園	昭和54年12月1日	0.66	6,596	昭和57年3月25日	6,596
32	諏訪公園	昭和54年12月1日	0.58	5,787	昭和54年12月27日	5,787
33	弥五郎第一公園	昭和54年12月1日	0.30	3,009	昭和57年3月25日	3,009
34	弥五郎第二公園	昭和54年12月1日	0.78	7,791	昭和57年3月25日	7,791
35	縄手上公園	昭和57年1月22日	0.43	4,255	昭和63年4月1日	4,255
36	住吉公園	昭和57年1月22日	0.20	2,015	昭和58年3月1日	2,015
37	松下公園	昭和57年1月22日	0.20	2,019	昭和63年4月1日	2,019
38	三蔵子公園	昭和58年9月12日	0.08	753	昭和61年4月1日	753
39	能仁堂公園	昭和58年9月12日	0.14	1,430	昭和61年4月1日	1,430
40	寄付公園	昭和58年9月12日	0.52	5,245	昭和61年4月1日	5,245
41	下河原公園	昭和58年9月12日	0.25	2,500	平成1年3月30日	2,500
42	一ノ坪公園	昭和58年9月12日	0.50	5,000	平成1年3月30日	5,000
43	栗木山公園	昭和58年9月12日	0.15	1,500	平成2年3月31日	1,500
44	上新切西公園	昭和60年2月20日	0.15	1,479	昭和60年12月20日	1,479
45	上新切中公園	昭和60年2月20日	0.25	2,476	昭和63年3月5日	2,476
46	上新切東公園	昭和60年2月20日	0.20	2,048	昭和62年3月3日	2,048
47	東宮公園	昭和60年8月1日	0.12	1,170	昭和60年8月10日	1,170
48	シャグジ公園	昭和60年8月1日	0.10	1,038	昭和60年8月10日	1,038
49	大橋公園	昭和62年2月18日	0.25	2,501	平成2年3月31日	2,501
50	谷川公園	昭和62年2月18日	0.37	3,652	平成1年3月30日	3,652
51	和通公園	昭和62年2月18日	0.26	2,590	昭和63年4月1日	2,590
52	豊公園	昭和62年2月18日	0.49	4,891	平成1年3月30日	4,891
53	牧野西公園	昭和62年2月18日	0.20	2,001	平成1年3月30日	2,001
54	かけた公園	昭和63年10月5日	0.26	2,560	平成2年3月31日	2,560
55	平成公園	平成4年4月6日	0.10	1,000	平成4年4月13日	1,000
56	グリーンヒル中公園	平成4年3月26日	0.20	2,000	平成7年4月1日	2,000
57	グリーンヒル北公園	平成4年3月26日	0.35	3,500	平成7年4月1日	3,500
58	赤坂2号公園	平成6年1月5日	0.16	1,600	平成8年4月1日	1,600
59	諏訪西公園	平成7年2月28日	0.13	1,251	平成8年4月1日	1,251
60	平尾西公園	平成7年2月28日	0.31	3,137	平成11年4月1日	3,137
61	一宮錦公園	平成8年2月16日	0.14	1,416	平成9年4月1日	1,416
62	一宮社公園	平成8年2月16日	0.21	2,140	平成11年4月1日	2,140
63	一宮幸公園	平成8年2月16日	0.19	1,929	平成12年4月1日	1,929
64	一宮緑公園	平成8年2月16日	0.11	1,050	平成15年4月1日	1,050
65	一宮栄公園	平成8年2月16日	0.19	1,857	平成17年4月1日	1,857
66	一宮泉公園	平成8年2月16日	0.24	2,399	平成13年4月1日	2,399
67	下長山公園	平成11年4月8日	0.27	2,701	平成13年4月1日	2,701
68	牛久保岸下公園	平成11年4月8日	0.92	9,190	平成16年3月27日	9,190
69	西部区画第2公園	平成17年8月26日	0.27	2,670		
70	平尾南公園	平成17年8月26日	0.27	2,671	平成31年4月1日	2,671
71	八幡上ノ蔵公園	平成17年8月26日	0.27	2,670	平成22年3月31日	2,670
72	西赤土公園	平成17年8月26日	0.27	2,670	令和4年4月1日	2,670
73	小田淵公園	平成17年8月26日	0.31	4,377	平成19年3月25日	4,377
74	やよい公園	平成21年12月3日	0.09	900	平成21年12月8日	900
75	桜田公園			978	昭和61年4月1日	978
76	東山公園			2,701	昭和53年8月1日	2,701
77	ふれあい公園			1,282	平成5年4月30日	1,282
78	当古橋公園			2,947	平成5年4月30日	2,947
79	上野公園			1,274	平成6年4月1日	1,274
80	さめき屋敷公園			852	平成8年4月1日	852
81	穂ノ原公園			1,351	平成7年12月1日	1,351

資料:公園緑地課

都市公園一覽表

種 別	公園の名称	計画決定		敷地面積 (㎡)	開 設 年月日	供用開始 面積 (㎡)
		年月日	面積 (ha)			
	82 大道公園			713	平成23年4月1日	713
	83 上野中どおり公園			1,401	平成17年3月25日	1,401
	84 赤坂台1号公園			5,080	昭 和 49 年	5,080
	85 赤坂台3号公園			4,587	昭 和 49 年	4,587
	86 サンヒル赤坂東山中央公園			967	平 成 8 年	967
	87 大橋縄手公園			3,408	平成22年3月31日	3,408
	88 平尾東公園			3,089	平成23年4月1日	3,089
	89 大木1号公園			1,733	平成30年4月1日	1,733
	90 駅東電車通公園			1,500	令 和 2 年 4 月 1 日	1,500
	91 二丁目大木もみのき公園			2,378	令 和 3 年 4 月 1 日	2,378
	92 一丁目大木ひまわり公園			1,394	令 和 5 年 4 月 1 日	1,394
近隣公園	1 三明公園	昭和28年2月17日	1.5	15,000	平成30年4月1日	15,000
	2 新道公園	昭和36年2月8日	1.7	16,802	昭和47年3月29日	16,802
	3 本野原第一公園	昭和46年8月25日	1.6	15,720	昭和54年4月1日	15,720
	4 礼通公園	昭和46年8月25日	1.1	10,623	昭和49年3月26日	10,623
	5 稻荷公園	昭和36年2月8日	2.5	24,535	昭和39年4月1日	24,535
	6 大崎公園	昭和57年1月22日	1.4	13,806	昭和63年4月1日	13,806
	7 当古公園	昭和57年1月22日	1.2	13,549	昭和61年4月1日	13,549
	8 遠通公園	昭和57年1月22日	1.0	10,374	平成7年4月1日	10,374
	9 小坂井中央公園	昭和58年8月5日	1.1	10,841	昭和61年5月6日	10,841
	10 くすのき公園	平成17年8月26日	1.3	13,000	平成21年3月14日	13,000
	11 新池公園			17,711	平成23年4月1日	17,711
地区公園	1 桜ヶ丘公園	昭和36年2月8日	4.1	40,809	昭和58年9月13日	40,809
	2 弘法山公園	昭和25年6月5日	6.2	61,804	昭和49年3月26日	34,668
	3 佐奈川散策公園			36,427	平成17年3月31日	36,427
	4 手取山公園			48,008	平成23年4月1日	48,008
総合公園	1 赤塚山公園	昭和57年1月22日	25.1	250,940	平成5年7月24日	250,940
運動公園	1 豊川公園	昭和25年6月5日	11.4	126,217	昭和39年4月1日	126,217
	2 スポーツ公園	平成8年12月13日	21.0	209,868	令和1年10月1日	77,663
緑地	1 行明緑地	昭和50年8月20日	1.1	11,256	平成7年4月1日	2,769
	2 緑町緑地	昭和57年1月22日	1.4	13,755		
	3 三上緑地	昭和57年1月22日	15.8	157,693	平成7年8月16日	45,428
	4 酢屋下緑地	昭和61年3月26日	0.2	1,601	昭和61年5月10日	1,601
	5 御油松並木公園	平成16年6月24日	2.5	23,000	平成25年4月1日	17,789
	6 豊川海軍工廠平和公園			29,633	平成30年6月9日	29,633
	7 さくら広場			3,300	令和5年3月30日	3,300
広域公園	1 県営東三河ふるさと公園	令和5年3月17日	175.0	1,750,043	平成18年3月25日 平成21年3月29日 令和3年3月25日	623,488 619,700 114,497

資料:公園緑地課

気象概要

年 月	天 候 (日 数) ※午後3時観測					降水量(mm)	平均気温(℃)	
	快晴	晴	曇	雨	雪			
平成30年	5	206	118	38	0	1795.0	17.3	
令和元年	9	213	112	29	2	1394.5	17.4	
令和2年	1月	0	21	7	3	0	70.5	8.4
	2月	1	19	5	4	0	68.5	7.9
	3月	0	17	9	5	0	204.5	11.1
	4月	0	22	3	5	0	119.0	13.8
	5月	0	20	8	3	0	129.0	20.5
	6月	0	14	9	7	0	265.0	24.4
	7月	0	9	12	10	0	543.0	25.6
	8月	0	28	3	0	0	46.5	30.0
	9月	0	13	14	3	0	243.5	25.5
	10月	0	20	5	6	0	213.0	18.5
	11月	0	22	6	2	0	41.0	14.7
	12月	0	23	6	1	1	12.5	8.1
令和3年	1月	0	18	10	3	0	69.5	5.8
	2月	0	21	7	0	0	44.0	8.1
	3月	0	17	8	6	0	236.5	12.7
	4月	0	19	6	5	0	117.5	15.4
	5月	0	12	10	9	0	212.5	19.8
	6月	0	13	12	5	0	122.5	23.2
	7月	0	17	10	4	0	353.0	27.4
	8月	1	15	9	6	0	564.0	27.9
	9月	0	13	8	9	0	219.0	24.3
	10月	1	19	11	0	0	35.5	20.1
	11月	0	22	7	1	0	64.5	13.6
	12月	0	19	11	1	0	107.0	8.1
令和4年	1月	1	23	4	3	0	33.0	4.9
	2月	0	17	8	3	0	41.0	5.2
	3月	0	19	8	4	0	95.0	11.5
	4月	0	16	7	7	0	176.0	16.7
	5月	1	17	8	5	0	261.5	19.5
	6月	0	15	12	3	0	83.5	23.8
	7月	0	17	6	8	0	502.5	27.2
	8月	0	22	8	1	0	252.5	28.5
	9月	0	18	10	2	0	340.5	26.1
	10月	0	17	12	2	0	31.5	18.9
	11月	0	17	9	4	0	99.5	15.3
	12月	0	23	6	2	0	23.5	7.4