

市民ギャラリーのご利用にあたって

TOYOKAWA CITY SAKURAGAOKA MUSEUM

豊川市桜ヶ丘ミュージアム

〒442-0064 愛知県豊川市桜ヶ丘町 79-2
Tel.0533-85-3775 Fax.0533-85-3776

市民ギャラリー ご利用のご案内

利用許可申請書を提出する前に、必ずお読みください。

■ 申込み方法

- ・利用の申込みは、利用日の属する月の初日の1年前から利用日の3日前までで、先着順で受付けます。なお、初日が休館日の場合は最初の開館日となります。
- ・申込みをする場合、「豊川市桜ヶ丘ミュージアム利用許可申請書」に必要事項を記入し提出してください。申請書の行事名(展覧会名)は、各メディア等にそのまま連絡しますので、正式名称をご記入ください。
- ・申請書が提出できない場合は、仮予約をすることができます。仮予約は1週間のみ会場を押さえておく制度で、1週間以内に申請書を提出しなければ自動的に取り消されます。
- ・申請書を提出すると「許可書交付のお知らせ」(葉書)が郵送されますので、利用金額を確認して、桜ヶ丘ミュージアムに来館し、会場・看板などの利用について事前打合せを行ってください。なお、利用の許可を受けたときの料金のお支払い期限は、会期初日の前日までです。

例えば令和3年9月の利用申込をしたい場合は、令和2年9月1日に申込可能となります。ただし、月の初日が休館日となる場合は、翌開館日から申込が可能となります。また、1年先の申込が可能となる月の初日については、午前9時からの受付となります。午前9時より早い時間に来館されても、先着順の受付はしませんのでご承知おきください。利用希望の期間が複数の利用者で重複する場合は、話し合いあるいはくじ引きなどで調整させていただきます。

■ 利用日数・時間について

- ・開催時間は午前9時から午後10時までの間で自由にご利用いただけます。ただし、午後5時から午後10時までの間は、事前申請による延長料金が必要です。
- ・利用者が来館されてから展示会場を開けます。利用者が会場にいない場合は、作品保全のため原則的に会場を開けません。
- ・原則として1会期を火曜日から日曜日の6日間とします。また、連続利用は2会期までとします。
- ・桜ヶ丘ミュージアムの休館日は月曜日、及び年末年始12月29日～1月3日の6日間です。

■ 搬入・搬出について

- ・原則的に月曜日が搬入、日曜日の午後4時から搬出とします。
- ・搬入は月曜日の午前9時から午後5時の間に行ってください。搬入作業開始時間は事前打合せ時に職員にお知らせください。また、午後5時以降は事前申請の延長料金が必要です。
- ・搬入時の月曜日は休館日となりますので、指定された時間に職員がバックヤードのシャッターを開けるまでお待ち下さい。当日の緊急連絡は、休日用電話番号(打合せ日にお伝えします)にご連絡ください。
- ・搬入出口は駐車場側シャッター(トラックヤード)と後藤病院側の2階直通階段の2箇所です。玄関から入館できませんのでご注意ください。

■ 展示作業のおねがい

- ・展示作業に入る前に、係員の説明を受けて下さい。
- ・壁面やワイヤーは素手で触らず、事故防止のため軍手をして作業を行ってください。
- ・壁面には虫ピン、ガンタッカー(ステープラー)以外の使用を禁止します。画鋸、釘、ネジ、テープ、両面テープなどは使用しないでください。
- ・絵画作品の展示はピクチャーワイヤーをご利用ください。ワイヤーの先が作品からはみ出る場合は、作品裏面でワイヤーを二重巻きにして隠してください。テープの使用はお断りします。
- ・虫ピンは使用后、指定のカン・ピンに棄ててください。
- ・展示作業用の移動脚立(タラップ)は必ず2人以上で利用し、事故に十分注意してください。
- ・展示室ごとに、タッパに入った展示道具一式をお渡しします。会期中は主催者で管理してください。
- ・道具台車の道具等は共用で使用できますが、作業後はもとの位置に戻してください。
- ・看板の設置は利用者で行ってください。
- ・スポットライトの設置は、基本的に職員が行ないます。ご希望がある場合はお伝えください。
- ・使用方法の不明な道具や、破損した道具がある場合は、すみやかに係員にお尋ねください。
- ・昼食や飲食は、主催者控室でおとりください。

■ 搬出作業のおねがい

- ・搬出時間になったら職員の説明を受けてから、作業を始めてください。ワイヤーや移動壁など、片付けなくても良い場合があります。
- ・虫ピンや金具(ステープラー)の取り忘れにご注意ください。床面もご確認ください。
- ・ワイヤーをしまう場合は直径10cm程度に丸め、道具台車の保管箱に入れてください。
- ・ワイヤーを掛けたままにする場合は、ワイヤーの先をのばし、丸めたままにしないでください。
- ・給湯室、主催者控室をご利用後は、もと通りに片付け、ゴミは必ず持ち帰ってください。
- ・看板等、全ての搬出が完了した時点で職員のチェックを受けてください。
- ・利用実績報告書の作成、展示道具一式(タッパ)の内容を確認し、1階事務室へ返却・提出してください。

■ 展示中のおお願い

- ・入場者をカウントして「利用実績報告書」に入場者数を記入し、最終日に提出してください。
- ・展示会場における作品の監視・保全については、利用者側の責任にてお願いいたします。

■ 不適当作品の展示禁止

- ・ 器物破損のおそれのある巨大作品、重量作品、また、生物・植物や異臭・爆発・爆音を発するおそれのある作品、もしくはこれに類するもの、その他会場展示に不適当と管理者が判断した作品を持ち込むことは固くお断りいたします。

■ 使用料金

展示施設		基本料金		延長料金
		1日(午前9時から午後5時まで)につき	1会期(6日間)につき	1時間につき (17:00~22:00)
2階市民ギャラリー	第1展示室	6,860円	37,040円	1,070円
	第2展示室	3,030円	16,360円	470円
	第3展示室	1,450円	7,830円	220円
	第4展示室	4,710円	25,430円	730円
1階市民ギャラリー	第5展示室	2,980円	16,090円	470円
	第6展示室	3,580円	19,330円	560円

- ・ 入場料金を一人一回につき500円を超えて徴収する場合の使用料は2倍になります。
- ・ (公社)豊川文化協会加盟団体などの公共活動を行う団体や豊川市の事業支援(後援等)を受けている場合は使用料が減額されますので、申請書と別に「減免申請書」をあわせてご提出ください。

■ 取消し・変更等

【取消】利用日の7日前までなら、既に受けた許可を取り消すことができます。この場合、既納の使用料の9割が還付されますが、利用取消申請書等の提出が必要です。使用料が未納の場合でも、所定の使用料の納付が必要です。

【変更】利用日の7日前までなら、既に受けた許可を変更することができます。利用変更申請書等の提出が必要です。変更によって既納の使用料が減額となった場合、7日前までに申請があったときは差額の還付を受けられます。反対に変更によって使用料が増額となった場合は、差額分の納付が必要です。

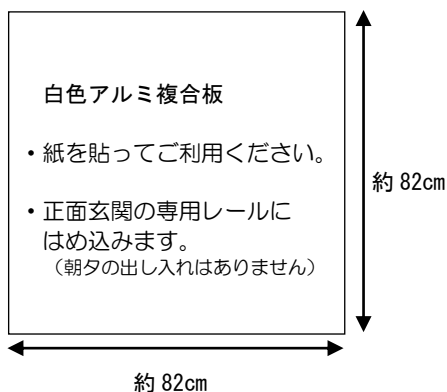
【その他】台風のような自然現象等によるやむを得ない取消や変更の場合は、上記の限りではありません。

■ その他

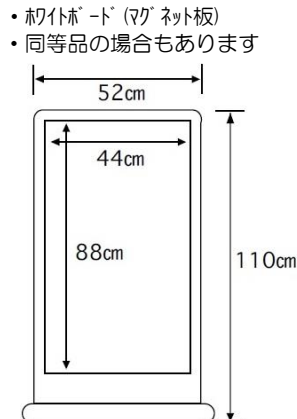
- ・ 作品や物品の販売(価格の表示など販売につながる行為を含む)は禁止します。
- ・ 展示区画(文化財公開区画/ギャラリーロビー含む)への生花の持ち込みは禁止します。
- ・ 不慮の災害や事故、作品の破損などについて、当館はその責任を一切負わないものとします。
- ・ 広告塔は、第1展示室利用者の利用を優先いたします。
- ・ 展示用の白布を用意していますので、ご利用の際はお申し付けください。なお、白布を使用した場合、クリーニングをした後、返却をお願いいたします。
- ・ 移動壁の移動は必ず2人以上で行い、収納する場合はピクチャーハンガー、ピクチャーワイヤーを取り外してから行ってください。
- ・ 館内は禁煙です。
- ・ 給湯室、主催者控室は展示室利用者共用です。ロッカーの管理は利用者で責任をもって行ってください。
- ・ 展示室・ロビーでの飲食は固くお断りいたします。
- ・ 案内等の問い合わせ先は、当館ではなく利用団体(者)の連絡先にしてください。
- ・ 利用可能日は、市主催事業等を除いた期間とします。
- ・ 補助犬(盲導犬・聴導犬・介助犬)の入場は可能です。
- ・ 当該施設が暴力団の活動に利用されることにより当該暴力団の利益になると認められる場合には不許可、許可の取消し又は利用の中止を命ずることがあります。
- ・ 上記違反行為を発見した時点で、利用の許可を取り消す場合があります。なお、この場合の利用料金は一切返金いたしません。

■ 看板等

□ 正面玄関用看板

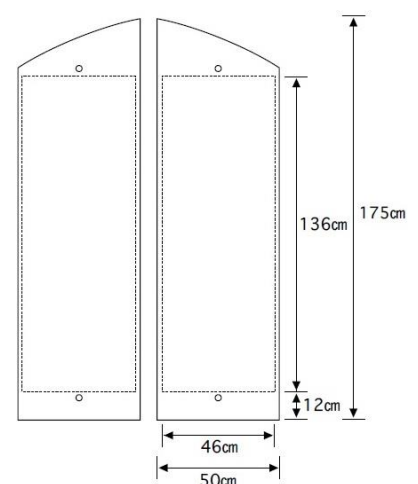


□ 展示室前 立脚式看板

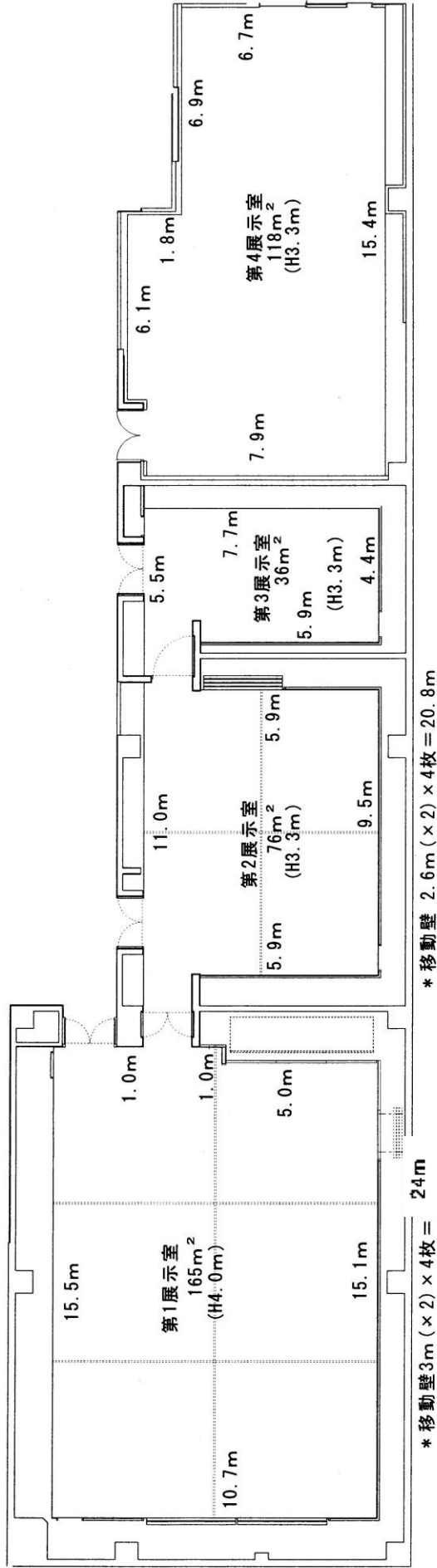


- ・ 初什ボート(マグネット板)
- ・ 同等品の場合もあります

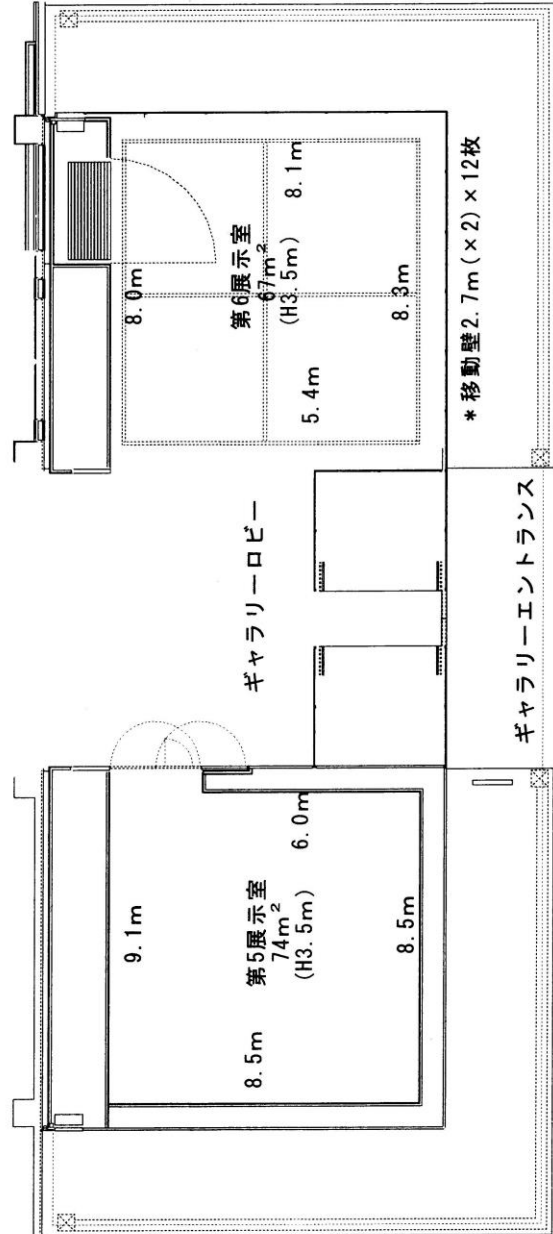
□ 広告塔(第1展示室優先)



■ 2階展示室平面図



■ 1階展示室平面図



■ 市民ギャラリー 展示壁の長さ

- 第1展示室 70m (固定壁46m + 移動壁24m)
- 第2展示室 49.5m (固定壁29.5m × 移動壁 20.8m)
- 第3展示室 20m
- 第4展示室 43m
- 第5展示室 30.5m
- 第6展示室 51m (固定壁8m + 移動壁43m)

※ 外周の移動壁は片面、中央の移動壁は両面で算出

(注) 壁の長さ、面積等の数値はおおよそのものです。